



Resolución Directoral

Nº 073-2010/VIVIENDA/VMCS-DNC.

Lima, 04 de Mayo de 2010

VISTOS:

El Informe Nº 007-2010/VIVIENDA-VMCS-DNC-JMG, el Informe Técnico Nº 002-2010/VIVIENDA-VMCS/DNC/DEN-RPS, el Informe de Asesoría Legal Nº 017-2010-VIVIENDA/OGAJ/RPBZ y el Informe Nº 016-2010-VIVIENDA-VMCS-DNC; y,

CONSIDERANDO:

Que, la Ley Nº 27792, Ley de Organización y Funciones del Ministerio de Vivienda, Construcción y Saneamiento, determina y regula el ámbito, estructura orgánica básica, competencia y funciones del Ministerio de Vivienda, Construcción y Saneamiento; precisando que este sector formula, aprueba, ejecuta y supervisa las políticas de alcance nacional aplicables en materia de vivienda, urbanismo, construcción y saneamiento;

Que, el Decreto Supremo Nº 002-2002-VIVIENDA, y sus modificaciones, establecen que la Dirección Nacional de Construcción es el órgano de línea encargado de proponer lineamientos de política, normas y procedimientos referidos a la construcción de infraestructura, así como a promover el desarrollo, evaluar su aplicación y estimular la iniciativa privada a fin de mejorar las condiciones de infraestructura y por ende, el nivel de vida de la población, teniendo entre sus funciones la de formular y proponer los lineamientos de política planes y normas referidos al desarrollo y la construcción de infraestructura;

Que, el numeral 10.1) del Artículo 10º de la Resolución Ministerial Nº 175-2003-VIVIENDA, establece que la Dirección de Estudios y Normalización de la Dirección Nacional de Construcción, es la encargada de promover y coordinar estudios e investigaciones, así como formular la normativa concordada con el avance tecnológico y las características socioculturales de la población que contribuyan a dinamizar la actividad de infraestructura; asimismo, mediante Resolución de Secretaría General Nº 031-2009-VIVIENDA/SG, se aprobó el Plan Operativo Institucional del Ministerio, encontrándose dentro de las tareas programadas por la Dirección Nacional de Construcción la elaboración y/o actualización de normas del sector construcción;

Que, los dispositivos legales que regulan los criterios y procedimientos sobre metrados utilizados en los presupuestos de obras de edificación o habilitación urbana son, el Decreto Supremo Nº 013-79-VC que aprobó el "Reglamento de Metrados para Obras de Edificación"; el Decreto Supremo Nº 028-79-VC que aprobó el "Reglamento de Metrados para Habilitaciones Urbanas" y el Decreto Supremo Nº 09-94-TCC, que aprobó el "Reglamento de Metrados y Presupuestos para Infraestructura Sanitaria para Poblaciones Urbanas"; estas normas, por su antigüedad resultan poco prácticas para la elaboración del presupuesto correspondiente a un proyecto de



construcción, debido a los adelantos tecnológicos producidos en este sector, así como a la generación de nuevos materiales y procesos constructivos;

Que, siendo necesario contar con una norma técnica especializada, donde se establezca de manera uniforme el metrado de una obra de Edificación o Habilitación Urbana, e incorporar una nueva codificación técnica para una mayor facilidad de uso por parte de los Profesionales encargados de elaborar estos presupuestos, se aprueba el presente dispositivo denominado: "Norma Técnica de Metrados para Obras de Edificación y Habilitaciones Urbanas", que ha sido elaborada por un grupo de trabajo conformado por representantes de entidades públicas y privadas especializadas en el tema a normalizar, pertenecientes al sector técnico, de consumo y de producción;

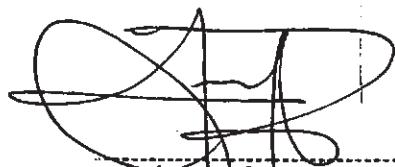
Que, de conformidad con el literal j) del Artículo 31º del Reglamento de Organización y Funciones del Ministerio de Vivienda, Construcción y Saneamiento aprobado por el Decreto Supremo N° 002-2002-VIVIENDA y sus modificatorias, la Resolución Directoral N° 029-2008-VIVIENDA/VMCS-DNC, que establece la Metodología para la Elaboración de Normas y la Ley N° 27444 - Ley del Procedimiento Administrativo General;

SE RESUELVE:

ARTÍCULO UNICO.- APROBACION DE NORMA TECNICA

Apruébese la "Norma Técnica, Metrados para Obras de Edificación y Habilitaciones Urbanas", que como anexo, forma parte integrante de la presente Resolución Directoral, que será publicada en el Portal Institucional del Ministerio de Vivienda, Construcción y Saneamiento (www.vivienda.gob.pe), en la fecha de publicación del presente dispositivo, de conformidad a lo dispuesto en el Decreto Supremo N° 001-2009-JUS.

Regístrese, comuníquese y publíquese.



ING. JOSÉ LUIS IBÁÑEZ GASTELUMENDI
DIRECTOR NACIONAL DE CONSTRUCCIÓN





PERÚ

Ministerio
de Vivienda, Construcción
y Saneamiento

Viceministerio de
Construcción y Saneamiento

Dirección Nacional de
Construcción

NORMA TÉCNICA

METRADOS PARA OBRAS DE EDIFICACIÓN Y HABILITACIONES URBANAS

INDICE

TITULO I: GENERALIDADES.

1. PREFACIO.
2. OBJETIVO.
3. CAMPO DE APLICACIÓN.
4. REFERENCIAS NORMATIVAS.
5. GLOSARIO.

TITULO II: METRADOS PARA OBRAS DE EDIFICACIÓN

- OE.1 OBRAS PROVISIONALES, TRABAJOS PRELIMINARES, SEGURIDAD Y SALUD.
- OE.2 ESTRUCTURAS.
- OE.3 ARQUITECTURA.
- OE.4 INSTALACIONES SANITARIAS.
- OE.5 INSTALACIONES ELÉCTRICAS Y MECÁNICAS.
- OE.6 INSTALACIONES DE COMUNICACIONES.
- OE.7 INSTALACIONES DE GAS.

TITULO III: METRADOS PARA HABILITACIONES URBANAS.

- HU.1 OBRAS PROVISIONALES, TRABAJOS PRELIMINARES, SEGURIDAD Y SALUD.
- HU.2 PISTAS Y VEREDAS.
- HU.3 INFRAESTRUCTURA SANITARIA.
- HU.4 INFRAESTRUCTURA ELECTRICA.
- HU.5 INFRAESTRUCTURA DE COMUNICACIONES.
- HU.6 INFRAESTRUCTURA DE GAS.

TITULO I

GENERALIDADES

1. **PREFACIO.**

Con el fin de fomentar el concepto de calidad en la industria de la construcción es necesario asegurar que el proyecto de obra empiece con un Expediente Técnico de Obra de gran precisión y veracidad.

El Metrado es uno de los documentos más importantes que compone el Expediente Técnico.

Por ésta razón, la presente Norma Técnica que incluye lineamientos técnicos claros y actualizados se convierte en una herramienta de trabajo fundamental para el desarrollo del sector construcción.

2. **OBJETIVO.**

Establecer criterios mínimos actualizados para cuantificar las partidas que intervienen en un presupuesto para Obras de Edificación (OE) y Habilitaciones Urbanas (HU).

3. **CAMPO DE APLICACIÓN.**

La Norma Técnica “Metrados para Obras de Edificación y Habilitaciones Urbanas” es de aplicación obligatoria en la elaboración de los Expedientes Técnicos para Obras de Edificación y para Habilitaciones Urbanas en todo el territorio nacional.

4. **REFERENCIAS NORMATIVAS.**

La presente Norma Técnica ha sido elaborada tomando como referencia las siguientes normativas:

- Reglamento de Metrados para Obras de Edificación (D.S. N° 013-79-VC, de fecha 1979-04-26)
- Reglamento de Metrados para Habilitaciones Urbanas (D.S. N° 028-79-VC, de fecha 1979-09-27)
- Reglamento de Metrados y Presupuestos. Infraestructura Sanitaria para Poblaciones Urbanas (D.S. N° 09-94 TCC, de fecha 1994-04-28)
- Reglamento Nacional de Edificaciones (D.S. 011-2006-VIVIENDA, de fecha 08.05.06)
- Reglamento de Elaboración de Proyectos de Agua Potable y Alcantarillado para Habilitaciones Urbanas de Lima Metropolitana y Callao. (D.S. N° 09-94-TCC, de fecha 27-09-1979)
- Ley de Contrataciones del Estado aprobado por el Decreto Legislativo N° 1017 y su Reglamento aprobado por el Decreto Supremo N° 184-2008-EF.
- Otros reglamentos y normatividad vigente de los sectores específicos según especialidad.

5. GLOSARIO

Para la presente Norma Técnica se utilizarán los siguientes conceptos:

5.1 Bases

En conformidad con el Reglamento de la Ley de Contrataciones del Estado, son los documentos que contienen los requerimientos técnicos, metodología de evaluación, procedimientos y demás condiciones establecidos por la Entidad para la selección del postor y la ejecución contractual respectiva, incluyendo, cuando corresponda, la proforma del contrato.

5.2 Contratista

En conformidad con el Reglamento de la Ley de Contrataciones del Estado, es el proveedor que celebra un contrato con una Entidad.

5.3 Contrato

En conformidad con el Reglamento de la Ley de Contrataciones del Estado, es el acuerdo para regular, modificar o extinguir una relación jurídica.

5.4 Edificación

En conformidad con el Reglamento Nacional de Edificaciones, es una obra de carácter permanente, cuyo destino es albergar actividades humanas. Comprende las instalaciones fijas y complementarias adscritas a ella.

5.5 Entidad

En conformidad con el Reglamento de la Ley de Contrataciones del Estado, es el responsable de las modificaciones que ordene y apruebe en los proyectos, estudios, informes o similares o de aquéllos cambios que se generen debido a la necesidad de la ejecución de los mismos.

5.6 Expediente Técnico de Obra

Es el conjunto de documentos que comprende: memoria descriptiva, especificaciones técnicas, planos de ejecución de obra, metrados, presupuesto, fecha de determinación del presupuesto de obra, valor referencial, análisis de precios, calendario de avance, fórmulas polinómicas y, si el caso lo requiere, estudio de suelos, estudio geológico, de impacto ambiental u otros complementarios.

5.7 Forma de Medición

Es la manera en que el encargado de medir debe medir los productos o servicios que componen una obra de edificación o habilitación urbana.

5.8 Habilitación Urbana

En conformidad con el Reglamento Nacional de Edificaciones, es el proceso de convertir un terreno rústico en urbano, mediante la ejecución de obras de accesibilidad, distribución de agua y recolección de desagüe, distribución de energía e iluminación pública, pistas y veredas. Adicionalmente podrá contar con redes para distribución de gas y redes de comunicaciones. Las habilitaciones urbanas pueden ser ejecutadas de manera progresiva.

5.9 Metrado

En conformidad con el Reglamento de la Ley de Contrataciones del Estado, es el cálculo o la cuantificación por partidas de la cantidad de obra a ejecutar.

- 5.10 Obra.
Construcción, reconstrucción, remodelación, demolición, renovación y habilitación de bienes inmuebles, tales como edificaciones, habilitaciones urbanas, estructuras, excavaciones, perforaciones, vías urbanas, puentes, entre otros, que requieren dirección técnica, expediente técnico, mano de obra, materiales y/o equipos.
- 5.11 Partida
Cada uno de los productos o servicios que conforman el presupuesto de una Obra. Las partidas pueden jerarquizarse de la siguiente manera:
- Partidas de primer orden.
Agrupan partidas de características similares. Pueden ser llamadas Partidas Título.
 - Partidas de segundo orden.
Agrupan partidas genéricas, que nombran una labor en general o sin precisar detalle. Estas pueden ser llamadas Partidas Sub-títulos o Partidas Básicas.
 - Partidas de tercer orden.
Son partidas específicas que indican mayor precisión de trabajo. Estas pueden ser llamadas Partidas Básicas.
 - Partidas de cuarto orden.
Son partidas para casos excepcionales, de mayor especificidad.
- 5.12 Planos del Proyecto
Representación gráfica y conceptual de una obra, constituida por plantas, perfiles, secciones transversales y dibujos complementarios de ejecución. Los planos muestran la ubicación, naturaleza, dimensiones y detalles del trabajo a ejecutar.
- 5.13 Proyecto
De acuerdo al Reglamento Nacional de Edificaciones, es el conjunto de actividades que demandan recursos múltiples que tienen como objetivo la materialización de una idea. Información técnica que permite ejecutar una obra de edificación o habilitación urbana.
- 5.14 Unidad de Medida
Es una cantidad estandarizada de una determinada magnitud física.

TITULO II

METRADOS PARA OBRAS DE EDIFICACION (OE)

**OE.1 OBRAS PROVISIONALES, TRABAJOS PRELIMINARES,
SEGURIDAD Y SALUD.**

OE.1.1 OBRAS PROVISIONALES Y TRABAJOS PRELIMINARES

OE.1.1.1 CONSTRUCCIONES PROVISIONALES

OE.1.1.1.1 OFICINAS

OE.1.1.1.2 ALMACENES

OE.1.1.1.3 CASETAS DE GUARDIANÍA

OE.1.1.1.4 COMEDORES

OE.1.1.1.5 VESTUARIOS

OE.1.1.1.6 SERVICIOS HIGIÉNICOS

OE.1.1.1.7 CERCOS

OE.1.1.1.8 CARTELES

- OE.1.1.2 **INSTALACIONES PROVISIONALES**
- OE.1.1.2.1 **AGUA PARA LA CONSTRUCCIÓN**
- OE.1.1.2.2 **DESAGÜE PARA LA CONSTRUCCIÓN**
- OE.1.1.2.3 **ENERGÍA ELÉCTRICA PROVISIONAL**
- OE.1.1.2.4 **INSTALACIÓN TELEFÓNICA Y COMUNICACIÓN PROVISIONAL**
- OE.1.1.3 **TRABAJOS PRELIMINARES**
- OE.1.1.3.1 **LIMPIEZA DEL TERRENO**
- OE.1.1.4 **ELIMINACIÓN DE OBSTRUCCIONES**
- OE.1.1.4.1 **TALA DE ÁRBOLES**
- OE.1.1.4.2 **ELIMINACIÓN DE RAÍCES**
- OE.1.1.4.3 **ELIMINACIÓN DE ROCAS**
- OE.1.1.4.4 **ELIMINACIÓN DE ELEMENTOS ENTERRADOS**
- OE.1.1.5 **REMOCIONES**
- OE.1.1.6 **DEMOLICIONES**
- OE.1.1.6.1 **ELIMINACION DE DEMOLICIONES**
- OE.1.1.7 **MOVILIZACIÓN DE CAMPAMENTO, MAQUINARIA Y HERRAMIENTAS**
- OE.1.1.8 **APUNTALAMIENTOS DE CONSTRUCCIONES EXISTENTES**
- OE.1.1.9 **TRAZOS, NIVELES Y REPLANTEO**
- OE.1.1.9.1 **TRAZO, NIVELES Y REPLANTEO PRELIMINAR**
- OE.1.1.9.2 **REPLANTEO DURANTE EL PROCESO**

- OE.1.2 **SEGURIDAD Y SALUD**
- OE.1.2.1 **ELABORACIÓN, IMPLEMENTACIÓN Y ADMINISTRACIÓN DEL PLAN DE SEGURIDAD Y SALUD EN EL TRABAJO**
- OE.1.2.1.1 **EQUIPOS DE PROTECCIÓN INDIVIDUAL**
- OE.1.2.1.2 **EQUIPOS DE PROTECCIÓN COLECTIVA**
- OE.1.2.1.3 **SEÑALIZACIÓN TEMPORAL DE SEGURIDAD**
- OE.1.2.1.4 **CAPACITACIÓN EN SEGURIDAD Y SALUD**
- OE.1.2.2 **RECURSOS PARA RESPUESTAS ANTE EMERGENCIAS EN SEGURIDAD Y SALUD DURANTE EL TRABAJO**

- OE.2 **ESTRUCTURAS.**

- OE.2.1 **MOVIMIENTO DE TIERRAS**
- OE.2.1.1 **NIVELACIÓN DE TERRENO**
- OE.2.1.1.1 **NIVELACIÓN.**
- OE.2.1.1.2 **NIVELADO APISONADO**
- OE.2.1.2 **EXCAVACIONES**
- OE.2.1.2.1 **EXCAVACIONES MASIVAS**
- OE.2.1.2.1 **EXCAVACIONES SIMPLES**
- OE.2.1.3 **CORTES**
- OE.2.1.4 **RELLENOS**
- OE.2.1.4.1 **RELLENO CON MATERIAL PROPIO**
- OE.2.1.4.2 **RELLENOS CON MATERIAL DE PRÉSTAMO**
- OE.2.1.5 **NIVELACIÓN INTERIOR Y APISONADO**
- OE.2.1.6 **ELIMINACIÓN DE MATERIAL EXCEDENTE**
- OE.2.1.7 **TABLAESTACADO O ENTIBADO**
- OE.2.1.7.1 **TABLAESTACADO PARA EXCAVACIONES, ESTRUCTURAS, POZOS, CÁMARAS SUBTERRÁNEAS, ETC.**
- OE.2.1.7.1 **TABLAESTACADO PARA EXCAVACIONES DE ZANJAS**

OE.2.2	OBRAS DE CONCRETO SIMPLE
OE.2.2.1	CIMENTOS CORRIDOS
OE.2.2.2	SUB ZAPATAS O FALSA ZAPATA
OE.2.2.2.1	PARA EL CONCRETO
OE.2.2.2.2	PARA EL ENCOFRADO Y DESENCOFRADO
OE.2.2.3	SOLADOS
OE.2.2.4	BASES DE CONCRETO
OE.2.2.4.1	PARA EL CONCRETO
OE.2.2.4.2	PARA EL ENCOFRADO Y DESENCOFRADO
OE.2.2.5	ESTRUCTURAS DE SOSTENIMIENTO DE EXCAVACIONES
OE.2.2.5.1	PARA EL CONCRETO
OE.2.2.5.2	PARA EL ENCOFRADO Y DESENCOFRADO
OE.2.2.6	SOBRECIMIENTOS
OE.2.2.6.1	PARA EL CONCRETO
OE.2.2.6.2	PARA EL ENCOFRADO Y DESENCOFRADO
OE.2.2.7	GRADAS
OE.2.2.7.1	PARA EL CONCRETO
OE.2.2.7.2	PARA EL ENCOFRADO Y DESENCOFRADO EN GRADAS
OE.2.2.8	RAMPAS
OE.2.2.8.1	PARA EL CONCRETO
OE.2.2.8.2	PARA EL ENCOFRADO Y DESENCOFRADO EN RAMPAS
OE.2.2.9	FALSOPISO
OE.2.3	OBRAS DE CONCRETO ARMADO
OE.2.3.1	CIMENTOS REFORZADOS
OE.2.3.1.1	PARA EL CONCRETO
OE.2.3.1.2	PARA EL ENCOFRADO Y DESENCOFRADO
OE.2.3.1.3	PARA LA ARMADURA DE ACERO
OE.2.3.2	ZAPATAS
OE.2.3.2.1	PARA EL CONCRETO
OE.2.3.2.2	PARA EL ENCOFRADO Y DESENCOFRADO
OE.2.3.2.3	PARA LA ARMADURA DE ACERO.
OE.2.3.3	VIGAS DE CIMENTACIÓN
OE.2.3.3.1	PARA EL CONCRETO
OE.2.3.3.2	PARA EL ENCOFRADO Y DESENCOFRADO
OE.2.3.3.3	PARA LA ARMADURA DE ACERO
OE.2.3.4	LOSAS DE CIMENTACIÓN
OE.2.3.4.1	PARA EL CONCRETO
OE.2.3.4.2	PARA EL ENCOFRADO Y DESENCOFRADO
OE.2.3.4.3	PARA LA ARMADURA DE ACERO.
OE.2.3.5	SOBRECIMIENTOS REFORZADOS
OE.2.3.5.1	PARA EL CONCRETO
OE.2.3.5.2	PARA EL ENCOFRADO Y DESENCOFRADO
OE.2.3.5.3	PARA LA ARMADURA DE ACERO.
OE.2.3.6	MUROS REFORZADOS
OE.2.3.6.1	MUROS DE CONTENCIÓN
OE.2.3.6.2	MUROS DE CONCRETO, TABIQUES DE CONCRETO Y PLACAS
OE.2.3.6.3	PANTALLAS, BARANDAS Y SIMILARES
OE.2.3.7	COLUMNAS

- OE.2.3.7.1 PARA EL CONCRETO
- OE.2.3.7.2 PARA EL ENCOFRADO Y DESENCOFRADO
- OE.2.3.7.3 PARA LA ARMADURA DE ACERO.
- OE.2.3.8 VIGAS
- OE.2.3.8.1 PARA EL CONCRETO
- OE.2.3.8.2 PARA EL ENCOFRADO Y DESENCOFRADO
- OE.2.3.8.3 PARA LA ARMADURA DE ACERO.
- OE.2.3.9 LOSAS
- OE.2.3.9.1 LOSAS MACIZAS
- OE.2.3.9.2 LOSAS ALIGERADAS CONVENCIONALES
- OE.2.3.9.3 LOSAS ALIGERADAS CON VIGUETAS PREFABRICADAS
- OE.2.3.9.4 LOSAS NERVADAS
- OE.2.3.9.5 LOSAS CÁSCARA
- OE.2.3.9.6 LOSA HONGO
- OE.2.3.9.7 LOSAS ESPECIALES
- OE.2.3.10 ESCALERAS
- OE.2.3.10.1 PARA EL CONCRETO
- OE.2.3.10.2 PARA EL ENCOFRADO Y DESENCOFRADO
- OE.2.3.10.3 PARA LA ARMADURA DE ACERO.
- OE.2.3.11 CAJA DE ASCENSORES Y SIMILARES
- OE.2.3.11.1 PARA EL CONCRETO
- OE.2.3.11.2 PARA EL ENCOFRADO Y DESENCOFRADO
- OE.2.3.11.3 PARA LA ARMADURA DE ACERO.
- OE.2.3.12 CISTERNAS SUBTERRÁNEAS
- OE.2.3.12.1 PARA EL CONCRETO
- OE.2.3.12.2 PARA EL ENCOFRADO Y DESENCOFRADO
- OE.2.3.12.3 PARA LA ARMADURA DE ACERO.

- OE.2.3.13 TANQUES ELEVADOS
- OE.2.3.13.1 PARA EL CONCRETO
- OE.2.3.13.2 PARA EL ENCOFRADO Y DESENCOFRADO
- OE.2.3.13.3 PARA LA ARMADURA DE ACERO.
- OE.2.3.14 PILOTES
- OE.2.3.14.1 PARA LOS PILOTES
- OE.2.3.15 CAISSONES
- OE.2.3.15.1 PARA CONCRETO
- OE.2.3.15.2 PARA ENCOFRADO
- OE.2.3.15.3 PARA ARMADURA
- OE.2.3.16 ESTRUCTURAS DE CONCRETO PRETENSADO O POSTENSADO
- OE.2.3.16.1 VIGAS
- OE.2.3.16.2 LOSAS
- OE.2.3.17 ESTRUCTURAS PREFABRICADAS

- OE.2.4 ESTRUCTURAS METÁLICAS
- OE.2.4.1 COLUMNAS O PILARES
- OE.2.4.1.1 PARA ARMADO
- OE.2.4.1.2 PARA MONTAJE
- OE.2.4.2 VIGAS
- OE.2.4.2.1 PARA ARMADO
- OE.2.4.2.2 PARA MONTAJE
- OE.2.4.3 VIGUETAS

OE.2.4.3.1 PARA ARMADO
OE.2.4.3.2 PARA MONTAJE
OE.2.4.4 TIJERALES Y RETICULADOS
OE.2.4.4.1 PARA ARMADO
OE.2.4.4.2 PARA MONTAJE
OE.2.4.5 CORREAS
OE.2.4.5.1 PARA ARMADO
OE.2.4.5.2 PARA MONTAJE
OE.2.4.6 COBERTURAS
OE.2.4.6.1 CON PLANCHAS CORRUGADAS GALVANIZADAS
OE.2.4.6.2 CON PLANCHAS CORRUGADAS DE FIBRO-CEMENTO.
OE.2.4.6.3 CON PLANCHAS CORRUGADAS DE ALUMINIO.
OE.2.4.6.4 CON PLANCHAS CORRUGADAS PLÁSTICAS.
OE.2.4.6.5 CON TEJAS.
OE.2.4.6.6 CON LADRILLOS DE VIDRIO.
OE.2.4.6.7 CON VIDRIO.
OE.2.4.7 ELEMENTOS PARA AGUAS PLUVIALES
OE.2.4.7.1 PARA CUMBRERAS
OE.2.4.7.2 A CANALETAS
OE.2.4.7.3 PARA BAJANTES

OE.2.5 ESTRUCTURA DE MADERA
OE.2.5.1 COLUMNAS O PILARES
OE.2.5.2 VIGAS
OE.2.5.3 TIJERALES Y RETICULADOS
OE.2.5.4 CORREAS

OE.2.5.5 COBERTURAS
OE.2.5.5.1 CON PLANCHAS CORRUGADAS GALVANIZADAS.
OE.2.5.5.2 CON PLANCHAS CORRUGADAS DE FIBRO-CEMENTO.
OE.2.5.5.3 CON PLANCHAS CORRUGADAS DE ALUMINIO.
OE.2.5.5.4 CON PLANCHAS CORRUGADAS PLÁSTICAS.
OE.2.5.5.5 CON TEJAS.
OE.2.5.5.6 CON MADERA.
OE.2.5.5.7 CON DIVERSAS PLANCHAS LISAS.
OE.2.5.6 PILOTES DE MADERA

OE.2.6 VARIOS
OE.2.6.1 JUNTAS

OE.3 ARQUITECTURA.

OE.3.1 MUROS Y TABIQUES DE ALBAÑILERIA
OE.3.1.1 MUROS DE LADRILLO KING KONG DE ARCILLA (A MAQUINA O ARTESANALMENTE).
OE.3.1.2 MUROS DE LADRILLO CORRIENTE DE ARCILLA (A MAQUINA O ARTESANALMENTE)
OE.3.1.3 MUROS DE LADRILLO PANDERETA DE ARCILLA
OE.3.1.4 MUROS DE BLOCK SÍLICO-CALCÁREO K.K. STANDARD
OE.3.1.5 MUROS DE BLOCK SÍLICO-CALCÁREO TABIQUES (TRES HUECOS)

- OE.3.1.6 MUROS DE LADRILLO DE CONCRETO
- OE.3.1.7 MUROS DE BLOQUES HUECOS DE CONCRETO
- OE.3.1.8 MUROS DE ALBAÑILERÍA ARMADA
- OE.3.1.9 MUROS DE ALBAÑILERÍA CONFINADA
- OE.3.1.10 MUROS CON EL SISTEMA DE CONSTRUCCIÓN EN SECO (SISTEMA DRY WALL O SIMILAR)
- OE.3.1.11 MUROS DE PIEDRA
- OE.3.1.12 MUROS DE ADOBE (SIMPLE O ESTABILIZADO)
- OE.3.1.13 TABIQUES CON ELEMENTOS LEVES (FIBROCEMENTO, QUINCHA, ETC.)
- OE.3.1.14 OTROS TIPOS DE MUROS O TABIQUES
- OE.3.1.15 BARANDAS Y PARAPETOS
- OE.3.1.16 ARCOS
- OE.3.1.17 ESTUFAS
- OE.3.1.18 ACEROS DE AMARRE

- OE.3.2 REVOQUES Y REVESTIMIENTOS
- OE.3.2.1 TARRAJEO RAYADO PRIMARIO
- OE.3.2.2 TARRAJEO EN INTERIORES
- OE.3.2.3 TARRAJEO EN EXTERIORES
- OE.3.2.4 TARRAJEO FINO
- OE.3.2.5 TARRAJEO EN COLUMNAS
- OE.3.2.6 TARRAJEO EN VIGAS
- OE.3.2.7 TARRAJEO DE MUROS DE CONCRETO
- OE.3.2.8 TARRAJEO CON IMPERMEABILIZANTES
- OE.3.2.9 TARRAJEO SALPICADO O ESCARCHADO
- OE.3.2.10 TARRAJEO ESPECIALES
- OE.3.2.11 VESTIDURAS DE DERRAMES
- OE.3.2.12 VESTIDURA DE ELEMENTOS DE FACHADA
- OE.3.2.13 EMPASTADO DE MUROS DE ADOBE
- OE.3.2.14 TARRAJEO SOBRE MALLA METÁLICA EN MUROS DE ADOBE
- OE.3.2.15 TARRAJEO DE DUCTOS
- OE.3.2.16 ENLUCIDO DE YESO
- OE.3.2.16.1 ENLUCIDO DE YESO SOBRE MUROS DE ADOBE
- OE.3.2.16.2 ENLUCIDO DE YESO SOBRE MUROS DE CONCRETO
- OE.3.2.16.3 ENLUCIDO DE YESO SOBRE MUROS DE LADRILLO
- OE.3.2.17 ENLUCIDO DE CUARZO EN PARAMENTO
- OE.3.2.18 UNIÓN DE MUROS Y CIELORRASO
- OE.3.2.19 BRUÑAS
- OE.3.2.20 TARRAJEO EN FONDO DE ESCALERA
- OE.3.2.21 PREPARACIÓN DE GRADAS DE CONCRETO
- OE.3.2.22 PREPARACIÓN DE DESCANSOS
- OE.3.2.22 GRADAS
- OE.3.2.23 DESCANSOS
- OE.3.2.24 ENCHAPES
- OE.3.2.24.1 SOLAQUEO DE MUROS

- OE.3.3 CIELORRASOS
- OE.3.3.1 CIELORRASO CON YESO
- OE.3.3.2 YESO EN VIGAS
- OE.3.3.3 CIELORRASO CON MEZCLA
- OE.3.3.4 CIELORRASO PEGADO
- OE.3.3.5 CIELORRASO CON EL SISTEMA DE CONSTRUCCIÓN EN SECO

OE.3.3.6	FALSO CIELORRASO
OE.3.3.6.1	DE MALLA METÁLICA
OE.3.3.6.2	DE PANELES
OE.3.4	PISOS Y PAVIMENTOS
OE.3.4.1	CONTRAPISOS
OE.3.4.2	PISOS
OE.3.4.2.1	LOSETA CORRIENTE
OE.3.4.2.2	LOSETA VENECIANA
OE.3.4.2.3	LOSETA TIPO CORCHO
OE.3.4.2.4	LOSETA DE MÁRMOL RECONSTRUIDO
OE.3.4.2.5	LOSETAS DE CANTO RODADO
OE.3.4.2.6	LOSETAS DE ACABADOS ESPECIALES
OE.3.4.2.7	BALDOSA ASFÁLTICA
OE.3.4.2.8	BALDOSA VINÍLICA
OE.3.4.2.9	TERRAZO
OE.3.4.2.10	MÁRMOL
OE.3.4.2.11	MAYÓLICA
OE.3.4.2.12	PEPELMA
OE.3.4.2.13	CANTOS RODADOS
OE.3.4.2.14	GRANITO LAVADO
OE.3.4.2.15	LAJA
OE.3.4.2.16	MADERA MACHIHEMBRADA
OE.3.4.2.17	PARQUET
OE.3.4.2.18	IMITACIÓN MADERA
OE.3.4.2.19	PISOS LAMINADOS
OE.3.4.2.20	PORCELANATOS
OE.3.4.2.21	CERÁMICOS
OE.3.4.2.22	LOSETAS DE CEMENTO
OE.3.4.2.23	OTROS
OE.3.4.3	PISOS DE CONCRETO
OE.3.4.4	ACABADO DE CONCRETO EN PISOS
OE.3.4.5	SARDINELES
OE.3.4.6	VEREDAS
OE.3.4.7	PISTAS
OE.3.4.8	SOBREPISO O “PISO TÉCNICO”
OE.3.5	ZOCALOS Y CONTRAZÓCALOS
OE.3.5.1	ZOCALOS
OE.3.5.1.1	PEPELMA
OE.3.5.1.2	MÁRMOL
OE.3.5.1.3	GRANITO ARTIFICIAL
OE.3.5.1.4	DE CEMENTO SIMPLE
OE.3.5.1.5	DE CANTOS RODADOS
OE.3.5.1.6	DE MADERA
OE.3.5.1.7	DE PLANCHAS PLÁSTICAS
OE.3.5.1.8	DE LADRILLOS DECORATIVOS
OE.3.5.1.9	REVESTIMIENTO ESPECIALES
OE.3.5.1.10	PORCELANATO
OE.3.5.1.11	CERÁMICO
OE.3.5.1.12	ALUMINIO
OE.3.5.1.13	OTROS

OE.3.5.2	CONTRAZOCALOS
OE.3.5.2.1	LOSETA
OE.3.5.2.2	GRANITO VACIADO EN OBRA
OE.3.5.2.3	CEMENTO
OE.3.5.2.4	VINÍLICO
OE.3.5.2.5	ALUMINIO
OE.3.5.2.6	MÁRMOL
OE.3.5.2.7	MADERA
OE.3.5.2.8	PORCELANATO
OE.3.5.2.9	CERÁMICO
OE.3.5.2.10	ACERO INOXIDABLE
OE.3.5.2.11	OTROS
OE.3.6	COBERTURAS
OE.3.6.1	COBERTURA DE TORTA DE BARRO
OE.3.6.2	LADRILLO PASTELERO SOBRE TORTA DE BARRO
OE.3.6.3	LADRILLO PASTELERO SOBRE MORTERO
OE.3.6.4	MATERIAL IMPERMEABILIZANTE
OE.3.6.5	RECUBRIMIENTOS SOBRE ESTRUCTURAS DE MADERA, METAL, ETC.
OE.3.6.6	RECUBRIMIENTOS CON PLANCHAS METÁLICAS
OE.3.6.7	RECUBRIMIENTOS CON PANELES TERMO-ACÚSTICOS
OE.3.6.8	RECUBRIMIENTOS DE MANTO ASFÁLTICO
OE.3.6.9	OTROS
OE.3.7	CARPINTERIA DE MADERA
OE.3.7.1	PUERTAS
OE.3.7.2	VENTANAS
OE.3.7.3	PERSIANAS DE MADERA
OE.3.7.4	MAMPARAS
OE.3.7.5	FORRO DE VANOS
OE.3.7.6	DIVISIONES PARA SERVICIOS HIGIÉNICOS
OE.3.7.7	DIVISIÓN ORNAMENTAL DE AMBIENTES
OE.3.7.8	TABIQUES DE MADERA
OE.3.7.9	ESCALERAS DE MADERA
OE.3.7.10	BARANDAS
OE.3.7.11	PASAMANOS AISLADOS
OE.3.7.12	MUEBLES DE COCINA Y SIMILARES
OE.3.7.13	VITRINAS
OE.3.7.14	CLOSET
OE.3.8	CARPINTERÍA METÁLICA Y HERRERÍA
OE.3.8.1	VENTANAS DE FIERRO
OE.3.8.2	PUERTAS DE FIERRO
OE.3.8.3	MAMPARAS DE FIERRO
OE.3.8.4	VENTANAS DE ALUMINIO
OE.3.8.5	PUERTAS DE ALUMINIO
OE.3.8.6	MAMPARAS DE ALUMINIO
OE.3.8.7	CELOSÍAS DE ALUMINIO
OE.3.8.8	CORTINAS ENROLLABLES DE FIERRO
OE.3.8.9	PUERTAS PLEGABLES DE FIERRO
OE.3.8.10	PUERTAS DE PLANCHA METÁLICA
OE.3.8.11	PUERTAS DE FIERRO Y MALLA

- OE.3.8.12 DIVISIÓN DE PLANCHA DE ACERO GALVANIZADO PARA SERVICIOS HIGIÉNICOS
- OE.3.8.13 DIVISIÓN DE ALUMINIO PARA SERVICIOS HIGIÉNICOS
- OE.3.8.14 BARANDAS METÁLICAS
- OE.3.8.15 PASAMANOS AISLADOS
- OE.3.8.16 CERCOS DE FIERRO
- OE.3.8.17 ESCALERAS METÁLICAS
- OE.3.8.18 ELEMENTOS METÁLICOS ESPECIALES

- OE.3.9 CERRAJERÍA
- OE.3.9.1 BISAGRAS
- OE.3.9.2 CERRADURAS
- OE.3.9.3 SISTEMAS O MECANISMOS
- OE.3.9.4 ACCESORIOS DE CIERRE
- OE.3.9.5 ACCESORIOS EN GENERAL
- OE.3.9.6 CERRAJERÍA PARA MUEBLES

- OE.3.10 VIDRIOS, CRISTALES Y SIMILARES
- OE.3.10.1 ESPEJOS
- OE.3.10.2 VITRAL
- OE.3.10.3 BLOQUES DE VIDRIO

- OE.3.11 PINTURA
- OE.3.11.1 PINTURA DE CIELOS RASOS, VIGAS, COLUMNAS Y PAREDES
- OE.3.11.2 PINTURA DE PUERTAS.
- OE.3.11.3 PINTURA DE VENTANAS.
- OE.3.11.4 PINTURA DE ENCHAPES.
- OE.3.11.5 PINTURA DE CONTRAZÓCALOS Y BARANDAS.
- OE.3.11.6 PINTURA DE ESTRUCTURAS METÁLICAS.

- OE.3.12 VARIOS, LIMPIEZA, JARDINERÍA
- OE.3.12.1 LIMPIEZA PERMANENTE DE OBRA
- OE.3.12.2 LIMPIEZA FINAL
- OE.3.12.3 LIMPIEZA DE VIDRIOS
- OE.3.12.4 ENCERADOS DE PISOS
- OE.3.12.5 SEMBRÍO DE GRASS
- OE.3.12.6 TRABAJOS DE JARDINERÍA

- OE.3.13 OTROS
- OE.3.13.1 PODIO DE CONCRETO

- OE.4 INSTALACIONES SANITARIAS

- OE.4.1 APARATOS SANITARIOS Y ACCESORIOS
- OE.4.1.1 SUMINISTRO DE APARATOS SANITARIOS
- OE.4.1.2 SUMINISTRO DE ACCESORIOS
- OE.4.1.3 INSTALACIÓN DE APARATOS SANITARIOS
- OE.4.1.4 INSTALACIÓN DE ACCESORIOS

- OE.4.2 SISTEMA DE AGUA FRIA
- OE.4.2.1 SALIDA DE AGUA FRÍA

- OE.4.2.2 REDES DE DISTRIBUCIÓN
- OE.4.2.3 REDES DE ALIMENTACIÓN
- OE.4.2.4 ACCESORIOS DE REDES DE AGUA
- OE.4.2.5 VÁLVULAS
- OE.4.2.6 ALMACENAMIENTO DE AGUA
- OE.4.2.7 EQUIPOS Y OTRAS INSTALACIONES

- OE.4.3 SISTEMA DE AGUA CALIENTE
 - OE.4.3.1 SALIDA DE AGUA CALIENTE
 - OE.4.3.2 REDES DE DISTRIBUCIÓN DE AGUA CALIENTE
 - OE.4.3.3 ACCESORIOS DE REDES DE AGUA CALIENTE
 - OE.4.3.4 VÁLVULAS
 - OE.4.3.5 EQUIPOS DE PRODUCCIÓN DE AGUA CALIENTE

- OE.4.4 SISTEMA CONTRA INCENDIO
 - OE.4.4.1 REDES DE ALIMENTACIÓN
 - OE.4.4.2 ACCESORIOS
 - OE.4.4.3 SUMINISTRO E INSTALACIÓN DE GABINETES CONTRA INCENDIO
 - OE.4.4.4 SUMINISTRO E INSTALACIÓN DE JUNTA ANTISÍSMICA
 - OE.4.4.5 VÁLVULAS DE SISTEMA CONTRA INCENDIO
 - OE.4.4.6 INSTALACIONES ESPECIALES

- OE.4.5 SISTEMA DE DRENAJE PLUVIAL
 - OE.4.5.1 RED DE RECOLECCIÓN
 - OE.4.5.2 ACCESORIOS

- OE.4.6 DESAGÜE Y VENTILACIÓN
 - OE.4.6.1 SALIDAS DE DESAGÜE
 - OE.4.6.2 REDES DE DERIVACIÓN
 - OE.4.6.3 REDES COLECTORAS
 - OE.4.6.4 ACCESORIOS DE REDES COLECTORAS
 - OE.4.6.5 CÁMARAS DE INSPECCIÓN
 - OE.4.6.5.1 PARA CAJAS DE REGISTRO
 - OE.4.6.5.2 PARA BUZONES.
 - OE.4.6.6 INSTALACIONES ESPECIALES

- OE.4.7 VARIOS

- OE.5 INSTALACIONES ELÉCTRICAS Y MECÁNICAS.
 - OE.5.1 CONEXIÓN A LA RED EXTERNA DE MEDIDORES

 - OE.5.2 SALIDAS PARA ALUMBRADO, TOMACORRIENTES, FUERZA Y SEÑALES DÉBILES
 - OE.5.2.1 SALIDA
 - OE.5.2.2 CANALIZACIONES, CONDUCTOS O TUBERÍAS
 - OE.5.2.3 CONDUCTORES Y CABLES DE ENERGÍA EN TUBERÍAS
 - OE.5.2.4 SISTEMAS DE CONDUCTOS
 - OE.5.2.5 INSTALACIONES EXPUESTAS
 - OE.5.2.6 TABLEROS PRINCIPALES

- OE.5.2.7 **TABLERO DE DISTRIBUCIÓN**
- OE.5.2.8 **DISPOSITIVOS DE MANIOBRA Y PROTECCIÓN**

- OE.5.3 **INSTALACION DE PARARRAYOS**

- OE.5.4 **INSTALACIÓN DEL SISTEMA DE PUESTA A TIERRA**

- OE.5.5 **ARTEFACTOS**
 - OE.5.5.1 **LÁMPARAS**
 - OE.5.5.2 **REFLECTORES**

- OE.5.6 **EQUIPOS ELECTRICOS Y MECANICOS**
 - OE.5.6.1 **BOMBA PARA AGUA**
 - OE.5.6.2 **BOMBAS PARA DESAGÜE (IGUAL A BOMBAS PARA AGUA)**
 - OE.5.6.3 **OTRAS BOMBAS**
 - OE.5.6.4 **GRUPOS ELECTRÓGENOS**
 - OE.5.6.5 **SISTEMA DE RECIRCULACIÓN**
 - OE.5.6.6 **ASCENSORES Y MONTACARGAS**
 - OE.5.6.7 **SISTEMAS DE PARLANTES**
 - OE.5.6.8 **SISTEMA DE MÚSICA AMBIENTAL**
 - OE.5.6.9 **SISTEMA DE TRADUCCIÓN SIMULTANEA**
 - OE.5.6.10 **SISTEMA DE SEGURIDAD**
 - OE.5.6.11 **PROYECTORES Y PANTALLAS**
 - OE.5.6.12 **CAMPANAS EXTRACTORAS**
 - OE.5.6.13 **SISTEMA DE VAPOR**
 - OE.5.6.14 **SISTEMA DE AIRE COMPRIMIDO**
 - OE.5.6.15 **SISTEMA DE OXÍGENO**
 - OE.5.6.16 **SISTEMA DE VENTILACIÓN MECÁNICA**
 - OE.5.6.17 **SISTEMA DE VACÍO**
 - OE.5.6.18 **SISTEMA DE AIRE ACONDICIONADO**

- OE.6 **INSTALACIONES DE COMUNICACIONES**
 - OE.6.1 **CABLEADO ESTRUCTURADO EN INTERIORES DE EDIFICIOS**
 - OE.6.1.1 **CABLES EN TUBERÍAS**
 - OE.6.2 **CANALETAS, CONDUCTOS Y/O TUBERÍAS**
 - OE.6.3 **SALIDA DE COMUNICACIONES**
 - OE.6.4 **CONDUCTORES DE COMUNICACIONES**
 - OE.6.5 **PATCH PANEL**
 - OE.6.6 **RACK DE COMUNICACIONES**
 - OE.6.7 **CAJA DE PASE PARA TRANSFORMADOR**

OE.7	INSTALACIONES DE GAS	
OE.7.1	TUBERÍAS	
OE.7.1.1	TUBERÍA A LA VISTA	
OE.7.1.2	TUBERÍA CON CANALETA O POR CONDUCTO:	
OE.7.1.3	TUBERÍA MONTANTE	
OE.7.2	ARTEFACTOS (GAS LICUADO DE PETRÓLEO Ó GAS NATURAL SECO)	
OE.7.2.1	INSTALACIÓN DE UN ARTEFACTO	
OE.7.2.2	CONVERSIÓN DE UN ARTEFACTO	
OE.7.3	ACCESORIOS	
OE.7.4	VENTILACIONES	
OE.7.4.1	VENTILACIÓN (SUPERIOR O INFERIOR).	
OE.7.5	DUCTOS	
OE.7.5.1	DUCTOS DE EVACUACIÓN DE HUMOS PARA LOS ARTEFACTOS A GAS.	
OE.7.6	GABINETE DE REGULACIÓN	
OE.1	OBRAS PROVISIONALES, TRABAJOS PRELIMINARES, SEGURIDAD Y SALUD.	
OE.1.1	OBRAS PROVISIONALES Y TRABAJOS PRELIMINARES	
	Comprende todas las construcciones e instalaciones que con carácter temporal son ejecutadas, para el servicio del personal administrativo y obrero, para almacenamiento y cuidado de los materiales durante la ejecución de las obras. Se puede usar materiales recuperables en todo o, en parte ya que estas construcciones e instalaciones deben ser demolidas y/o desarmadas al final de la obra dejando el lugar empleado en iguales o mejores condiciones a como lo encontró. Dependiendo de la magnitud e importancia de la obra, las partidas podrán variar no solo en dimensiones sino también en los requisitos técnicos, los mismos que deberán precisarse en las Especificaciones Técnicas del Expediente Técnico de la Obra. También comprende la ejecución de todas aquellas labores previas y necesarias para iniciar la obra.	
OE.1.1.1	CONSTRUCCIONES PROVISIONALES	
	Comprende todas las construcciones, tales como oficinas, almacenes, casetas de guardianía, comedores, vestuarios, servicios higiénicos, cercos, carteles, etc.	
	Unidad de Medida	
	Descripción	Unidad de medida
OE.1.1.1.1	OFICINAS	Metro cuadrado (m ²)
OE.1.1.1.2	ALMACENES	Metro cuadrado (m ²)
OE.1.1.1.3	CASSETAS DE GUARDIANÍA	Metro cuadrado (m ²)
OE.1.1.1.4	COMEDORES	Metro cuadrado (m ²)
OE.1.1.1.5	VESTUARIOS	Metro cuadrado (m ²)
OE.1.1.1.6	SERVICIOS HIGIÉNICOS	Metro cuadrado (m ²)

OE.1.1.1.7	CERCOS	Metro (m) o Metro cuadrado (m ²)
OE.1.1.1.8	CARTELES	Unidad (Und.)

Forma de medición

Para llegar al valor final de esta partida se hará una medición previa de todas las construcciones en la siguiente forma:

En oficinas, que son ambientes necesarios para el trabajo del personal técnico y administrativo, se medirá el área techada.

En almacenes, que son ambientes cerrados y techados para depositar y proteger los materiales, se medirá el área techada u ocupada.

En casetas de guardianía, que son ambientes para alojar al personal de vigilancia, se medirá el área techada.

En comedores, que son ambientes relacionados a la alimentación de personal, se medirá el área techada.

En vestuarios, que también pueden servir para dejar las cajas de herramientas del personal obrero, se medirá el área techada.

En servicios higiénicos, que incluye aparatos sanitarios, instalaciones de agua y desagüe, etc. necesario para el aseo e higiene del personal, se medirá el área techada u ocupada.

En elementos prefabricados integrales como oficinas, módulos de SSHH ú otros, se medirán por unidades

En cercos, que son elementos que encierran o delimitan el área de construcciones u otros ambientes necesarios para la seguridad y control durante la ejecución de la obra, se medirá por longitud neta del cerco (m), o el área neta del cerco (m²), deberán incluirse en esta partida puertas y otros elementos complementarios si los hubiera.

En carteles, que son elementos utilizados, entre otros casos, para identificación de la obra, se medirán por unidades según dimensiones establecidas.

OE.1.1.2 INSTALACIONES PROVISIONALES

Comprende esta partida todas las instalaciones como redes de agua, desagüe, energía eléctrica, comunicación, etc.

OE.1.1.2.1 AGUA PARA LA CONSTRUCCIÓN

La partida comprende la obtención del servicio, el abastecimiento y distribución del agua necesaria para la construcción de la obra.

Unidad de Medida

	Descripción	Unidad de medida
OE.1.1.2.1.1	OBTENCIÓN DEL SERVICIO	Global (Glb.)
OE.1.1.2.1.2	ALMACENAMIENTO Y DISTRIBUCIÓN	Global (Glb.)

Forma de medición

Para llegar al valor global en la obtención del servicio, se hará un análisis previo, teniendo en cuenta la forma de obtención de servicio y la instalación y conexión que fuera necesaria.

Igualmente para llegar al valor global de almacenamiento y distribución, se computarán las diversas construcciones, instalaciones, equipos necesarios, y personal que requiera la obra.

OE.1.1.2.2 DESAGÜE PARA LA CONSTRUCCIÓN

Comprende la red y el sistema de eliminación de las aguas residuales provenientes de los servicios higiénicos provisionales.

Unidad de Medida

Global (Glb.).

Forma de medición

Para llegar al valor global se hará un análisis previo de todas las obras por realizar para establecer el servicio.

OE.1.1.2.3 ENERGÍA ELÉCTRICA PROVISIONAL

Comprende la instalación provisional de energía eléctrica en una obra.

Unidad de Medida

Descripción

Unidad de medida

OE.1.1.2.3.1 CONEXIÓN E INSTALACIÓN

Global (Glb.)

OE.1.1.2.3.2 CONSUMO Y MANTENIMIENTO

Global (Glb.)

Forma de medición

Se hará un análisis previo de las exigencias de conexión a la red pública, planta propia, si fuera necesario tableros, líneas de distribución, artefactos, etc. Posteriormente se determinará un valor global para las exigencias del consumo y sostenimiento del servicio.

OE.1.1.2.4 INSTALACIÓN TELEFÓNICA Y COMUNICACIÓN PROVISIONAL

Comprende la conexión de servicio telefónico, conexión de internet, conexión radial u otros, necesarios para la obra.

Unidad de Medida

Descripción

Unidad de medida

OE.1.1.2.4.1 CONEXIÓN E INSTALACIÓN

Global (Glb.)

OE.1.1.2.4.2 CONSUMO Y MANTENIMIENTO

Global (Glb.)

Forma de medición

Se hará un análisis previo de la colocación del servicio e instalaciones para llegar a la cifra global.

OE.1.1.3 TRABAJOS PRELIMINARES

OE.1.1.3.1 LIMPIEZA DEL TERRENO

Esta partida comprende los trabajos que deben ejecutarse para la eliminación de basura, elementos sueltos, livianos y pesados existentes en toda el área del terreno, así como de maleza y arbustos de fácil extracción. No incluye elementos enterrados de ningún tipo.

Unidad de Medida

Descripción

Unidad de medida

OE.1.1.3.1.1 ELIMINACIÓN DE BASURA Y ELEMENTOS SUELTOS Y LIVIANOS

Metro cúbico (m³)

OE.1.1.3.1.2 ELIMINACIÓN DE MALEZA Y ARBUSTOS DE FÁCIL EXTRACCIÓN

Metro cuadrado (m²)

Forma de medición

En la partida OE.1.1.3.1.1 ELIMINACIÓN DE BASURA Y ELEMENTOS SUELTOS Y LIVIANOS, que incluye quema de basura y transporte de desperdicios fuera de la obra, se hará un análisis previo de cantidad de personal, vehículos y equipos necesarios para la limpieza del área.

En la partida OE.1.1.3.1.2 ELIMINACIÓN DE MALEZA Y ARBUSTOS DE FÁCIL EXTRACCIÓN, que incluye el corte, la quema y eliminación de vegetación superficial, se hará un análisis previo de la cantidad de personal, vehículos y equipo necesario para la limpieza del área.

OE.1.1.4 ELIMINACIÓN DE OBSTRUCCIONES

Comprende la eliminación de elementos aislados, parcial o totalmente enterrados; tales como árboles, raíces, rocas (incluyendo la rotura si fuera necesario), postes y en general cualquier otro elemento sujeto a la tierra, incluyendo su carga y descarga a rellenos sanitarios fuera de la obra.

Unidad de Medida

	Descripción	Unidad de medida
OE.1.1.4.1	TALA DE ÁRBOLES	Unidad (Und.)
OE.1.1.4.2	ELIMINACIÓN DE RAÍCES	Unidad (Und.)
OE.1.1.4.3	ELIMINACIÓN DE ROCAS	Metro cúbico (m ³)
OE.1.1.4.4	ELIMINACIÓN DE ELEMENTOS ENTERRADOS	Unidad (Und.)

Forma de medición

En la cantidad de árboles a talar se tendrá en cuenta la eliminación de la raíz y los obstáculos derivados del espesor del tallo, altura, ramaje, etc. Al fijar la cantidad de raíces debe considerarse la profundidad, ramificaciones de la raíz y otras dificultades.

OE.1.1.5 REMOCIONES

Comprende el desarmado de aquellos elementos que deben ser desmontados sin ser dañados, tales como: estructuras metálicas o de madera, puertas, ventanas, construcciones artísticas, monumentos, etc.

Unidad de Medida

Metro cuadrado (m²) ó Unidad (Und.).

Forma de medición

En general cada elemento se trata de medir en la forma indicada para el cómputo de su remoción

OE.1.1.6 DEMOLICIONES

Se considera en esta partida la demolición de aquellas construcciones que se encuentran en el área del terreno destinada a la construcción de la obra. Incluye las obras de preparación (apuntalamientos, defensas, etc.); la demolición de todas las estructuras, incluso las que están debajo del terreno (cimientos, zapatas, calzaduras etc.).

Unidad de Medida

Metro cúbico (m³) o metro cuadrado (m²)

Forma de medición

En general cada elemento se debe medir en la unidad de medida que le corresponda para el cómputo de su remoción

Debe tenerse en cuenta la existencia de material recuperable para los efectos de costos.

OE.1.1.6.1 ELIMINACION DE DEMOLICIONES

Comprende la evacuación del material proveniente de la demolición una vez concluida ésta.

Unidad de Medida

Metro cúbico (m³).

Forma de medición

Se determina mediante el cálculo del volumen de material proveniente de la demolición mas su esponjamiento, el cual debe ser determinado en el Expediente Técnico de Obra teniendo en cuenta las características de la obra.

OE.1.1.7 MOVILIZACIÓN DE CAMPAMENTO, MAQUINARIA Y HERRAMIENTAS

Esta partida consiste en el traslado de equipo, materiales, campamento y otros que sean necesarios al lugar en que se desarrollará la obra antes de iniciar y al finalizar los trabajos.

Unidad de Medida

Global (Glb.)

Forma de medición

Deberá considerarse las distancias de los traslados, así como el peso de las máquinas, lo que influirá en el tonelaje del vehículo de transporte.

OE.1.1.8 APUNTALAMIENTOS DE CONSTRUCCIONES EXISTENTES

Esta partida se refiere a la labor de asegurar las construcciones existentes que se encuentran vecinas a la obra, con la finalidad de evitar su fractura o desplome cuando los trabajos a iniciarse atentan contra su seguridad.

Unidad de Medida

Global (Glb.).

Forma de medición

Para llegar al resultado global se tendrá en cuenta las horas-hombres, así como los diversos materiales y equipos usados para el apuntalamiento y/o sostenimiento.

OE.1.1.9 TRAZOS, NIVELES Y REPLANTEO

El trazo se refiere a llevar al terreno los ejes y niveles establecidos en los planos. El replanteo se refiere a la ubicación y medidas de todos los elementos que se detallan en los planos durante el proceso de la edificación.

Unidad de Medida

Descripción

Unidad de medida

OE.1.1.9.1 TRAZO, NIVELES Y REPLANTEO PRELIMINAR

Metro cuadrado (m²)

OE.1.1.9.2 REPLANTEO DURANTE EL PROCESO Metro cuadrado (m2) o Global (Glb.)

Forma de medición

Para el cómputo de los trabajos de trazos de niveles y replanteo de los elementos que figuran en la primera planta se calculará el área del terreno ocupada por el trazo.

Para el replanteo durante el proceso se medirá el área total construida, incluyendo todos los pisos o se calculará el valor global teniendo en cuenta la necesidad de mantener un personal especial dedicado al trazo y nivelación.

OE.1.2 SEGURIDAD Y SALUD

En concordancia con la Norma G.050 Seguridad durante la construcción, del Reglamento Nacional de Edificaciones en la que se establece la obligatoriedad de contar con el Plan de Seguridad y Salud en el Trabajo (PSST) como requisito indispensable para la adjudicación de contratos, todo proyecto de edificación, debe incluirse en el Expediente Técnico de Obra, la partida correspondiente a Seguridad y Salud en la que se estimará el costo de implementación de los mecanismos técnicos y administrativos contenidos en dicho Plan (PSST). Las partidas consideradas en el presupuesto oferta, deben corresponder a las definidas en la presente Norma Técnica.

OE.1.2.1 ELABORACIÓN, IMPLEMENTACIÓN Y ADMINISTRACIÓN DEL PLAN DE SEGURIDAD Y SALUD EN EL TRABAJO

Comprende las actividades y recursos que correspondan al desarrollo, implementación y administración del Plan de Seguridad y Salud en el Trabajo (PSST), debe considerarse, sin llegar a limitarse: El personal destinado a desarrollar, implementar y administrar el plan de seguridad y salud en el trabajo, así como los equipos y facilidades necesarias para desempeñar de manera efectiva sus labores.

Unidad de Medida

Global (Glb.).

Forma de medición

Cumplir lo requerido en el Expediente Técnico de Obra en lo referente a personal y recursos disponibles para ejecutar dicha actividad.

OE.1.2.1.1 EQUIPOS DE PROTECCIÓN INDIVIDUAL

Comprende todos los equipos de protección individual (EPI) que deben ser utilizados por el personal de la obra, para estar protegidos de los peligros asociados a los trabajos que se realicen, de acuerdo a la Norma G.050 Seguridad durante la construcción, del Reglamento Nacional de Edificaciones.

Entre ellos se debe considerar, sin llegar a ser una limitación: casco de seguridad, gafas de acuerdo al tipo de actividad, escudo facial, guantes de acuerdo al tipo de actividad (cuero, aislantes, etc.), botines/botas de acuerdo al tipo de actividad (con puntera de acero, dieléctricos, etc.), protectores de oído, respiradores, arnés de cuerpo entero y línea de enganche, prendas de protección dieléctrica, chalecos reflectivos, ropa especial de trabajo en caso se requiera, otros.

Unidad de Medida

Unidad (Und.), de acuerdo al número de trabajadores

Forma de medición

Cumplir lo requerido en el Expediente Técnico de Obra en lo referente a la cantidad de equipos de protección individual para todos los obreros expuestos al peligro de acuerdo al planeamiento de obra y al Plan de Seguridad y Salud en el Trabajo (PSST).

OE.1.2.1.2 EQUIPOS DE PROTECCIÓN COLECTIVA

Comprende los equipos de protección colectiva que deben ser instalados para proteger a los trabajadores y público en general de los peligros existentes en las diferentes áreas de trabajo.

Entre ellos se debe considerar, sin llegar a ser una limitación: barandas rígidas en bordes de losa y acordonamientos para limitación de áreas de riesgo, tapas para aberturas en losas de piso, sistema de líneas de vida horizontales y verticales y puntos de anclaje, sistemas de mallas antiácida, sistema de entibados, sistema de extracción de aire, sistemas de bloqueo (tarjeta y candado), interruptores diferenciales para tableros eléctricos provisionales, alarmas audibles y luces estroboscópicas en maquinaria pesada y otros.

Unidad de Medida

Global (Glb.)

Forma de medición

Cumplir lo requerido en el Expediente Técnico de Obra en lo referente a la cantidad de equipos de protección colectiva para el total de obreros expuestos al peligro, de los equipos de construcción, de los procedimientos constructivos, en conformidad con el Plan de Seguridad y Salud en el Trabajo (PSST) y el planeamiento de obra.

OE.1.2.1.3 SEÑALIZACIÓN TEMPORAL DE SEGURIDAD

Comprende, sin llegar a limitarse, las señales de advertencia, de prohibición, de información, de obligación, las relativas a los equipos de lucha contra incendios y todos aquellos carteles utilizados para rotular áreas de trabajo, que tengan la finalidad de informar al personal de obra y público en general sobre los riesgos específicos de las distintas áreas de trabajo, instaladas dentro de la obra y en las áreas perimetrales. Cintas de señalización, conos reflectivos, luces estroboscópicas, alarmas audibles, así como carteles de promoción de la seguridad y la conservación del ambiente, etc.

Se deberán incluir las señalizaciones vigentes por interferencia de vías públicas debido a ejecución de obras.

Unidad de Medida

Global (Glb.)

Forma de medición

Cumplir lo requerido en el Expediente Técnico de Obra en lo referente a la cantidad de señales y elementos complementarios necesarios para proteger a los obreros expuestos al peligro, de acuerdo al Plan de Seguridad y Salud en el Trabajo (PSST).

OE.1.2.1.4 CAPACITACIÓN EN SEGURIDAD Y SALUD

Comprende las actividades de adiestramiento y sensibilización desarrolladas para el personal de obra. Entre ellas debe considerarse, sin llegar a limitarse: Las charlas de inducción para el personal nuevo, las charlas de sensibilización, las charlas de instrucción, la capacitación para la cuadrilla de emergencias, etc.

Unidad de Medida

Global (Glb.)

Forma de medición

Cumplir lo requerido en el Expediente Técnico de Obra en lo referente a los objetivos de capacitación del personal de la obra, planteados en el Plan de Seguridad y Salud en el Trabajo (PSST).

OE.1.2.2 RECURSOS PARA RESPUESTAS ANTE EMERGENCIAS EN SEGURIDAD Y SALUD DURANTE EL TRABAJO

Comprende los mecanismos técnicos, administrativos y equipamiento necesario, para atender un accidente de trabajo con daños personales y/o materiales, producto de la ausencia o implementación incorrecta de alguna medida de control de riesgos. Estos accidentes podrían tener impactos ambientales negativos.

Se debe considerar, sin llegar a limitarse: Botiquines, tópicos de primeros auxilios, camillas, vehículo para transporte de heridos (ambulancias), equipos de extinción de fuego (extintores, mantas ignífugas, cilindros con arena), trapos absorbentes (derrames de productos químicos).

Unidad de Medida

Global (Glb.)

Forma de medición

Cumplir lo requerido en el Expediente Técnico de Obra en lo referente a Mecanismos y Equipamiento de respuesta implementados.

OE.2 ESTRUCTURAS.

OE.2.1 MOVIMIENTO DE TIERRAS

Comprende las excavaciones, cortes, rellenos y eliminación del material excedente, necesarios para alcanzar los niveles proyectados del terreno en la ejecución de la edificación y sus exteriores; así como dar cabida a los elementos que deban ir enterrados y subterráneos, tales como cimentaciones, tuberías, etc.

OE.2.1.1 NIVELACIÓN DE TERRENO

Esta partida comprende los trabajos de corte y relleno necesarios para dar al terreno la nivelación indicada en los planos (hasta 30cm).

Unidad de Medida

	Descripción	Unidad de medida
OE.2.1.1.1	NIVELACIÓN.	Metro cuadrado (m ²)
OE.2.1.1.2	NIVELADO APISONADO	Metro cuadrado (m ²)

Forma de medición

Se medirá el área del terreno a nivelar, indicándose en el metrado la altura promedio de corte y relleno, así como la clase de material.

Para el caso de nivelado apisonado, se indicara el número de capas por apisonar para efectos de cálculos de costos.

OE.2.1.2 EXCAVACIONES

OE.2.1.2.1 EXCAVACIONES MASIVAS

Es el tipo de excavación que por su magnitud se ejecuta necesariamente con la utilización de equipos

Unidad de Medida

Metro cúbico (m³).

Forma de medición

El volumen total de excavación para cimentaciones se obtiene sumando los volúmenes de cada partida. El volumen de excavación se obtendrá multiplicando largo por ancho por altura de la excavación o la geometría que le corresponda, siendo la altura medida desde el nivel de fondo de cimentación del elemento hasta el nivel de terreno, clasificándolas por la profundidad de excavación.

Se computarán en partidas separadas aquellas excavaciones que exijan un trabajo especial debido a la calidad y condiciones del terreno, así como las que se tuviesen problemas de presencia de aguas subterráneas o de alguna otra índole que no permitan la ejecución normal de esta partida.

OE.2.1.2.1 EXCAVACIONES SIMPLES

Es el tipo de excavación que por su condición se ejecuta preferentemente con la utilización de mano de obra y/o equipos

Unidad de Medida

Metro cúbico (m³).

Forma de medición

El volumen total de excavación para cimentaciones se obtiene sumando los volúmenes de cada partida. El volumen de excavación se obtendrá multiplicando largo por ancho por altura de la excavación o la geometría que le corresponda, siendo la altura medida desde el nivel de fondo de cimentación del elemento hasta el nivel de terreno, clasificándolas por la profundidad de excavación.

Se computarán en partidas separadas aquellas excavaciones que exijan un trabajo especial debido a la calidad y condiciones del terreno, así como las que se tuviesen problemas de presencia de aguas subterráneas o de alguna otra índole que no permitan la ejecución normal de esta partida.

OE.2.1.3 CORTES

Comprende el corte de elevaciones o montículos sobre el nivel superficial del terreno. Pueden ser ejecutados manualmente o con maquinaria.

Unidad de Medida

Metro cúbico (m³).

Forma de medición

Se medirá el volumen natural del corte, sin tener en cuenta el volumen de esponjamiento.

Se medirá el volumen natural del corte, por el método del promedio de las áreas extremas multiplicado por la longitud entre ellas sustentado en las respectivas secciones transversales y/o por secciones.

OE.2.1.4 RELLENOS

Comprende la ejecución de trabajos tendientes a rellenar zanjas (como es el caso de colocación de tuberías, cimentaciones enterradas, etc.) o el relleno de zonas requeridas por los niveles de pisos establecidos en los planos.

OE.2.1.4.1 RELLENO CON MATERIAL PROPIO

Esta partida comprende los rellenos a ejecutarse utilizando el material proveniente de las excavaciones de la misma obra.

Unidad de Medida

Metro cúbico (m³).

Forma de medición

Se medirá el volumen de relleno compactado calculando el volumen geométrico del vacío correspondiente a rellenar. En caso de requerirse rellenos masivos, deberá usarse el método del promedio de las áreas extremas multiplicando por la distancia entre ellas, acumulando los volúmenes parciales y/o por secciones.

El volumen de relleno en cimentaciones, será igual al volumen de excavación, menos el volumen de concreto que ocupa el cimiento. Igualmente el relleno de zanjas para tuberías, cajas de inspección, etc., será igual al de la excavación menos el volumen ocupado por el elemento de que se trate.

OE.2.1.4.2 RELLENOS CON MATERIAL DE PRÉSTAMO

Esta partida comprende los rellenos a efectuarse utilizando materiales traídos desde fuera de obra.

Unidad de Medida

Metro cúbico (m³).

Forma de medición

Tendrá validez todo lo anotado en la partida de rellenos con material propio.

OE.2.1.5 NIVELACIÓN INTERIOR Y APISONADO

Terminados los trabajos de cimentación, sobre la nivelación o declive general indicado en los planos, siempre existe una diferencia entre el nivel del terreno en esa etapa y el nivel que se requiere para recibir el piso, en consecuencia se debe efectuar una nivelación final, llamada interior porque esta encerrada entre los elementos de fundación, puede consistir en un corte o relleno de poca altura y necesita de un apisonado manual o con maquina. El apisonado se acostumbra efectuar por capas de un espesor determinado para asegurar mejor compactación.

Unidad de Medida

Metro cuadrado (m²).

Forma de medición

Se medirá el área efectiva por cortar o rellenar comprendida entre los elementos de fundación. Se indicará el número de capas por apisonar para efectos de cálculo de costos.

OE.2.1.6 ELIMINACIÓN DE MATERIAL EXCEDENTE

Comprende la eliminación del material excedente determinado después de haber efectuado las partidas de excavaciones, nivelación y rellenos de la obra producidos durante la ejecución de la construcción.

UNIDAD DE MEDIDA

Metro cúbico (M3).

FORMA DE MEDICIÓN

El volumen de material excedente de excavaciones, será igual a la diferencia entre el volumen excavado, menos el volumen del material necesario para el relleno compactado con material propio.

Esta diferencia será afectada por el esponjamiento que deberá calcularse teniendo en cuenta los valores la siguiente tabla.

TIPO DE SUELO	FACTOR DE ESPONJAMIENTO
ROCA DURA (VOLADA)	1,50 - 2,00
ROCA MEDIANA (VOLADA)	1,40 - 1,80
ROCA BLANDA (VOLADA)	1,25 - 1,40
GRAVA COMPACTA	1,35
GRAVA SUELTA	1,10
ARENA COMPACTA	1,25 - 1,35
ARENA MEDIANA DURA	1,15 - 1,25
ARENA BLANDA	1,05 - 1,15
LIMOS, RECIEN DEPOSITADOS	1,00 - 1,10
LIMOS, CONSOLIDADOS	1,10 - 1,40
ARCILLAS MUY DURAS	1,15 - 1,25
ARCILA MEDIANAS A DURAS	1,10 - 1,15
ARCILLAS BLANDAS	1,00 - 1,10
MEZCLA DE ARENA/GRAVA/ARCILLA	1,15 - 1,35

Los valores anteriores son referenciales. Cualquier cambio debe sustentarse técnicamente.

Fuente: Características Físicas de los Suelos. Raúl S. Escalante. Cátedra Ingeniería de Dragado - Escuela de Graduados de Ingeniería Portuaria. Argentina. 2007.

OE.2.1.7 TABLAESTACADO O ENTIBADO

Refiere a las obras de apuntalamiento de las excavaciones, zanjas, pozos, etc. cuando el terreno ofrece riesgos de deslizamiento sea en condición seca o húmeda que ponga en peligro su estabilidad.

La partida comprende todos los insumos necesarios para la construcción y retiro de los tablaestacados.

Unidad de Medida	
Descripción	Unidad de medida
OE.2.1.7.1 TABLAESTACADO PARA EXCAVACIONES, ESTRUCTURAS, POZOS, CÁMARAS SUBTERRÁNEAS, ETC.	Metro cuadrado (m ²)
OE.2.1.7.1 TABLAESTACADO PARA EXCAVACIONES DE ZANJAS	Metro cuadrado (m ²)

Forma de medición

El cómputo de tablaestacado o entibado en excavaciones en general, se obtendrá calculando el área neta protegida, obtenida de la multiplicación de la altura necesaria del tablaestacado por su longitud.

OE.2.2 OBRAS DE CONCRETO SIMPLE

Comprende el cómputo de los elementos de concreto que no llevan armadura metálica. Involucra también a los elementos de concreto ciclópeo, resultante de la adición de piedras grandes en volúmenes determinados al concreto simple.

OE.2.2.1 CIMIENTOS CORRIDOS

Por esta denominación se entiende los elementos de concreto ciclópeo que constituyen la base de cimentación de los muros. Por lo general su vaciado es continuo y en grandes tramos, de allí su nombre de cimientos corridos.

Unidad de Medida

Metro cúbico (m³).

Forma de medición

El cómputo total de concreto se obtiene sumando el volumen de cada uno de sus tramos. En tramos que se cruzan se medirá la intersección una sola vez.

OE.2.2.2 SUB ZAPATAS O FALSA ZAPATA

Son los elementos que se encuentran debajo de las zapatas generalmente para conectar a esta a un terreno de la calidad estipulada en los planos. Generalmente son de concreto pobre. Pueden necesitar ser encofradas dependiendo de las condiciones de terreno y son vaciadas directamente en contacto con el terreno.

Unidad de Medida

Descripción		Unidad de medida
OE.2.2.2.1 PARA EL CONCRETO		Metro cúbico (m ³)
OE.2.2.2.2 PARA EL ENCOFRADO Y DESENCOFRADO		Metro cuadrado (m ²)

Forma de medición

El cómputo total de concreto se obtiene sumando el volumen de cada una de las sub zapatas.

El cómputo total del encofrado (y desencofrado) se obtiene sumando el área de encofrado de cada sub zapata. El área de cada una es igual al área de contacto del concreto con el encofrado.

OE.2.2.3 SOLADOS

El solado es una capa de concreto simple de escaso espesor que se coloca en el fondo de excavaciones para zapatas, muros de contención, losas de cimentación, etc., proporcionando una base para el trazado de los elementos estructurales superiores y la colocación de su respectiva armadura.

Unidad de Medida

Metro cuadrado (m²).

Forma de medición

Se medirá el área efectiva del solado, contada hasta 5cm de la cara vertical del elemento estructural que irá emplazado sobre el solado con el propósito de darle nivelación a la superficie.

OE.2.2.4 BASES DE CONCRETO

Son cimentaciones aisladas, por lo general de concreto ciclópeo, para asiento de máquinas, arranque de escaleras y otros usos.

Unidad de Medida

	Descripción	Unidad de medida
OE.2.2.4.1	PARA EL CONCRETO	Metro cúbico (m ³)
OE.2.2.4.2	PARA EL ENCOFRADO Y DESENCOFRADO	Metro cuadrado (m ²)

Forma de medición

El volumen de concreto se obtiene calculando el volumen real por ejecutar de acuerdo a su forma geométrica.

El área de encofrado (y desencofrado) se determinará como el área efectiva a ejecutarse en contacto con el concreto.

OE.2.2.5 ESTRUCTURAS DE SOSTENIMIENTO DE EXCAVACIONES

Constituyen las obras de cimentación que deben efectuarse debajo de otra existente a fin de reforzarla. Según la Norma E.050 Suelos y Cimentaciones existen diversos tipos de obras para el sostenimiento temporal o definitivo de los taludes de corte como las pantallas ancladas, tablestacas, pilotes continuos, muros diafragma, calzaduras, nailings, entre otros.

Unidad de Medida

	Descripción	Unidad de medida
OE.2.2.5.1	PARA EL CONCRETO	Metro cúbico (m ³)
OE.2.2.5.2	PARA EL ENCOFRADO Y DESENCOFRADO	Metro cuadrado (m ²)

Forma de medición

El cómputo total de concreto es igual a la suma de los volúmenes de concreto efectivamente vaciados por tramo según los planos estructurales de diseño.

El cómputo total del encofrado (y desencofrado) se obtiene sumando las áreas por cara en contacto efectivo con el concreto.

OE.2.2.6 SOBRECIMENTOS

Constituye la parte de la cimentación que se construye encima de los cimientos corridos y que sobresale de la superficie del terreno natural para recibir los muros de albañilería, sirve de protección de la parte inferior de los muros y aísla el muro contra la humedad o de cualquier otro agente externo.

Unidad de Medida

	Descripción	Unidad de medida
OE.2.2.6.1	PARA EL CONCRETO	Metro cúbico (m ³)
OE.2.2.6.2	PARA EL ENCOFRADO Y DESENCOFRADO	Metro cuadrado (m ²)

Forma de medición

El cómputo total de concreto es igual a la suma de los volúmenes de concreto de cada tramo. Para tramos que se crucen se tomará la intersección una sola vez.

No incluye el volumen de la base de la columna.

El cómputo total del encofrado (y desencofrado) se obtiene sumando las áreas por cara en contacto efectivo con el concreto.

OE.2.2.7 GRADAS

Las gradas están constituidas por los pasos y contrapasos que vinculan planos de distinto nivel en zonas de tránsito. La partida comprende el encofrado y vaciado de concreto, no incluye el revestimiento y acabado de los pasos y contrapasos.

Unidad de Medida

	Descripción	Unidad de medida
OE.2.2.7.1	PARA EL CONCRETO	Metro cúbico (m ³)
OE.2.2.7.2	PARA EL ENCOFRADO Y DESENCOFRADO EN GRADAS	Metro cuadrado (m ²)

Forma de medición

El cómputo total de concreto en gradas, es igual a la suma de los volúmenes efectivamente vaciados, para lo cual se tendrá en cuenta en la sección transversal, el perfil especial que producen los pasos. El área de encofrado (y desencofrado) en gradas, se obtiene sumando las áreas en efectivo contacto con el concreto. Generalmente estas corresponden a los contrapasos y costados de las gradas. Si las gradas tienen una misma sección transversal, como una simplificación se podrán computar en metros (m) y en este caso la unidad comprenderá el concreto, el encofrado y desencofrado.

OE.2.2.8 RAMPAS

Las rampas, constituyen los planos inclinados que permiten la comunicación entre dos distintos niveles.

Unidad de Medida

	Descripción	Unidad de medida
OE.2.2.8.1	PARA EL CONCRETO (ESPECIFICAR ESPESOR)	Metro cuadrado (m ²)
OE.2.2.8.2	PARA EL ENCOFRADO Y DESENCOFRADO EN RAMPAS	Metro cuadrado (m ²)

Forma de medición

En el caso de las rampas, se computa el área real total de estas, clasificándose de acuerdo a su espesor y calidad de concreto. El área de encofrado (y desencofrado) en rampas, se obtiene sumando las áreas en efectivo contacto con el concreto. Se podrán crear subpartidas según el espesor de las rampas

OE.2.2.9**FALSOPISO**

Es el concreto plano, de superficie rugosa, que se apoya directamente sobre el suelo natural o en relleno y sirve de base a los pisos de la planta baja.

Unidad de Medida

Metro cuadrado (m²).

Forma de medición

El área del falsopiso será el correspondiente a la superficie comprendida entre las caras interiores de muros o sobrecimientos sin revestir y que servirán de base para el contrapiso o piso final. Se agruparán en partidas separadas los falsopisos de diversos espesores.

OE.2.3**OBRAS DE CONCRETO ARMADO**

La obra de concreto armado, constituida por la unión del concreto con la armadura de acero, comprende en su ejecución una estructura temporal y otra permanente. La primera es el encofrado de uso provisional, que sirva para contener la masa del concreto en la primera etapa de endurecimiento y la segunda se refiere a la obra definitiva, donde interviene el cemento, agregados, agua, armadura de acero y en el caso de losas aligeradas, el ladrillo hueco, agregándose eventualmente aditivos con diversos objetos.

Para cada elemento diferente de concreto se indicará su calidad que se acostumbra fijar mediante la resistencia o la rotura (f'c) en cilindros a los 28 días.

En el caso de estructuras compuestas de diferentes elementos integrados en un solo conjunto, por ejemplo, cisternas, cisternas subterráneas, tanques elevados, escaleras, pórticos, etc.; el cálculo se efectuará por separado por cada uno de sus elementos integrantes, los mismos que sumados se agruparán en las partidas de concreto, encofrado y armadura de acero.

Como norma general de encofrados, el área efectiva se obtendrá, midiendo el desarrollo de la superficie del molde o encofrado en contacto con el concreto, con excepción de losas aligeradas, donde se medirá el área total de la losa, que incluye la superficie del ladrillo hueco. Los encofrados "cara vista" se computarán por separado de los encofrados "corrientes".

Para la armadura de acero se computa el peso total del fierro indicado en los planos. El cálculo se hará determinando primero la longitud de cada elemento incluyendo los ganchos, dobleces y traslapes de varillas. Luego se suman todas las longitudes agrupándose por diámetros iguales y se multiplican los resultados obtenidos por sus pesos unitarios correspondientes, expresados en kilos por metro (kg/m).

Finalmente se obtendrá el peso total en kilos de las barras de acero sumando los pesos parciales de cada diámetro diferente.

El cómputo de la armadura de acero; no incluye los sobrantes de las barras (desperdicios), alambres, espaciadores, accesorios de apoyo ni desperdicios, los mismos que irán como parte integrante de los análisis de precios, los que incluirán también la habilitación (corte y doblado) y colocación de la armadura.

Los ladrillos y bloques huecos que se usan como elementos de relleno en las losas aligeradas, se computarán por unidades o millares de unidades.

La cantidad de estos es generalmente función de la superficie de encofrado, pero debe deducirse en el caso de viguetas con ensanches de concreto en los extremos.

OE.2.3.1 CIMENTOS REFORZADOS

Cuando las condiciones lo requieran, el proyectista puede determinar el uso de cimientos de concreto con un refuerzo de armadura, denominándose estos como cimientos reforzados. Pueden ir encofrados, cuando lo exigen las condiciones y calidad del terreno o vaciados directamente en las zanjas.

Unidad de Medida

	Descripción	Unidad de medida
OE.2.3.1.1	PARA EL CONCRETO	Metro cúbico (m ³)
OE.2.3.1.2	PARA EL ENCOFRADO Y DESENCOFRADO	Metro cuadrado (m ²)
OE.2.3.1.3	PARA LA ARMADURA DE ACERO	Kilogramo (kg)

Forma de medición

El cómputo total de concreto se obtendrá de acuerdo a la forma de medición de la partida 4.1 Cimientos corridos.

El cómputo total del área de encofrado (y desencofrado es igual a la suma de áreas de encofrado en cada tramo. El área de cada tramo será igual al área efectiva en contacto con el concreto.

El cómputo del peso de la armadura no incluirá vástagos ni arranques para las columnas u otros elementos que vayan empotradas en los cimientos reforzados.

OE.2.3.2 ZAPATAS

Constituyen el cimiento de las columnas. Su ubicación y dimensiones están determinadas en los planos respectivos

Se denominan zapatas aisladas, a las que soportan una sola columna, zapatas combinadas, a las que sirven de soporte de dos o más columnas y zapatas conectadas, a las que son unidas por una o más vigas de cimentación.

Unidad de Medida

	Descripción	Unidad de medida
OE.2.3.2.1	PARA EL CONCRETO	Metro cúbico (m ³)
OE.2.3.2.2	PARA EL ENCOFRADO Y DESENCOFRADO	Metro cuadrado (m ²)
OE.2.3.2.3	PARA LA ARMADURA DE	Kilogramo (kg)

ACERO.

Forma de medición

Para el cómputo del volumen de concreto, se tendrá en cuenta la forma de la zapata.

Para el cómputo del área de encofrado (y desencofrado) se determinará el área efectiva de contacto con el concreto.

El cómputo del peso de la armadura no incluirá los arranques o anclajes de las columnas. En el caso de zapatas conectadas, no incluirá dentro de ninguno de los cómputos las vigas de cimentación.

OE.2.3.3 VIGAS DE CIMENTACIÓN

Generalmente se diseñan para conectar a las zapatas, de manera que trabajen en conjunto, pudiendo actuar como cimiento.

Unidad de Medida

	Descripción	Unidad de medida
OE.2.3.3.1	PARA EL CONCRETO	Metro cúbico (m ³)
OE.2.3.3.2	PARA EL ENCOFRADO Y DESENCOFRADO	Metro cuadrado (m ²)
OE.2.3.3.3	PARA LA ARMADURA DE ACERO	Kilogramo (kg)

Forma de medición

El cómputo total de concreto, será de los volúmenes de cada viga de cimentación.

Generalmente no requieren encofrado de fondo y para el cómputo del área de encofrado (y desencofrado) se determinará el área efectiva de contacto con el concreto.

El cómputo del peso de la armadura, no incluirá los vástagos de las columnas ni de cualquier otro elemento que vaya empotrado.

OE.2.3.4 LOSAS DE CIMENTACIÓN

Son losas de concreto armado que se extiende bajo el área completa o parcialmente de una edificación para utilizarse como cimentación, cuando el proyectista así lo determine. Puede necesitarse encofrado para los bordes verticales en el contorno de la losa.

Unidad de Medida

	Descripción	Unidad de medida
OE.2.3.4.1	PARA EL CONCRETO	Metro cúbico (m ³)
OE.2.3.4.2	PARA EL ENCOFRADO Y DESENCOFRADO	Metro cuadrado (m ²)
OE.2.3.4.3	PARA LA ARMADURA DE ACERO.	Kilogramo (kg)

Forma de medición

El volumen de concreto se obtendrá multiplicando el área total del solado por el espesor. En caso que el diseño de la losa prevea nervaduras en sus bordes o interiormente, éstas se computarán formando parte del volumen total del concreto de la losa.

Para el cómputo del encofrado (y desencofrado) se medirá el área efectiva de contacto con el concreto.

El cómputo del peso de la armadura no incluirá los vástagos de las columnas ni de cualquier otro elemento que vaya empotrado.

OE.2.3.5 SOBRECIMIENTOS REFORZADOS

Se denomina a los sobrecimientos de concreto con un refuerzo de armadura.

Unidad de Medida

	Descripción	Unidad de medida
OE.2.3.5.1	PARA EL CONCRETO	Metro cúbico (m ³)
OE.2.3.5.2	PARA EL ENCOFRADO Y DESENCOFRADO	Metro cuadrado (m ²)
OE.2.3.5.3	PARA LA ARMADURA DE ACERO.	Kilogramo (kg)

Forma de medición

El cómputo de volumen de concreto y del encofrado y desencofrado se obtendrá de acuerdo a la norma de la medición de la partida 4.7 Sobrecimientos.

El cómputo del peso total de la armadura se obtiene sumando las armaduras de cada tramo. No se incluirá la armadura de cualquier otro elemento que vaya empotrado.

OE.2.3.6 MUROS REFORZADOS

Refiere a los muros de concreto armado y comprende a los muros de contención, muros portantes y placas, pantallas, barandas; en reservorios (muros de fuste, muros de cuba) y similares.

OE.2.3.6.1 MUROS DE CONTENCIÓN

Son estructuras que sirven para contener taludes o rellenos de tierra que tienden a deslizarse. Están conformadas de un muro de concreto armado con su cimiento respectivo. El cálculo de los muros de contención, no incluirá la cimentación que se deberá incluir en la partida que le corresponde.

Unidad de Medida

	Descripción	Unidad de medida
OE. 2.3.6.1.1	PARA EL CONCRETO	Metro cúbico (m ³)
OE. 2.3.6.1.2	PARA EL ENCOFRADO Y DESENCOFRADO	Metro cuadrado (m ²)
OE. 2.3.6.1.3	PARA LA ARMADURA DE ACERO.	Kilogramo (kg)

Ç

Forma de medición

El volumen de concreto del muro se calculará computando los volúmenes efectivos en toda su longitud. Para las partes que se crucen se computarán la intersección una sola vez.

El área del encofrado (y desencofrado) es igual al área efectiva de contacto con el concreto.

Se deberá separar encofrado de una cara y encofrado de dos caras según sea el caso

El cómputo del peso de la armadura, deberá incluir las barras que van empotradas en otros elementos.

OE.2.3.6.2 MUROS DE CONCRETO, TABIQUES DE CONCRETO Y PLACAS

Muros de Concreto, Tabiques de Concreto y Placas, se refieren a elementos de concreto armado verticales cuyo espesor es pequeño en relación a su altura y longitud. Estos pueden o no ser estructurales.

Unidad de Medida		
	Descripción	Unidad de medida
OE.2.3.6.2.1	PARA EL CONCRETO	Metro cúbico (m ³)
OE.2.3.6.2.2	PARA EL ENCOFRADO Y DESENCOFRADO	Metro cuadrado (m ²)
OE.2.3.6.2.3	PARA LA ARMADURA DE ACERO.	Kilogramo (kg)

Forma de medición

El volumen de concreto de muros, tabiques y placas se obtendrá multiplicando el área de la sección transversal horizontal por la altura. La altura, en las plantas altas, se toma de la cara superior del entrepiso inferior a la cara inferior del entrepiso superior; para la primera planta, la altura se toma desde la cara superior de la base o cimiento hasta la cara inferior del entrepiso. Se descontarán los vanos de puertas y ventanas.

El área de encofrado (y desencofrado) de ambas caras corresponde al área efectiva del contacto con el concreto.

OE.2.3.6.3 PANTALLAS, BARANDAS Y SIMILARES

En general están constituidas por muros de concreto armado de pequeña altura con distintos fines, como antepechos de ventanas, bandas de balcones, pantallas por necesidades de diseño arquitectónico, etc.

Unidad de Medida		
	Descripción	Unidad de medida
OE.2.3.6.3	Para el concreto	Metro cúbico (m ³)
OE.2.3.6.3	Para el encofrado y desencofrado	Metro cuadrado (m ²)
OE.2.3.6.3	Para la armadura de acero.	Kilogramo (kg)

Forma de medición

El volumen de concreto será el efectivo de acuerdo con las secciones de los planos, cuidando de no incluir partes de los elementos en que se sostengan.

El área de encofrado será correspondiente a la superficie de contacto con el concreto.

El peso de la armadura incluirá la parte empotrada en los apoyos.

OE.2.3.7 COLUMNAS

Son elementos de apoyo aislado, generalmente verticales con medida de altura muy superior a las transversales.

En edificios de uno o varios niveles con losas de concreto, la altura de las columnas se considerará:

En primer nivel, distancia entre las caras superiores de la cimentación (no incluye sobrecimiento) y la cara superior del entrepiso (techo).

En niveles superiores, será la distancia entre las caras superiores de los entrepisos que lo limitan.

Unidad de Medida

	Descripción	Unidad de medida
OE.2.3.7.1	PARA EL CONCRETO	Metro cúbico (m ³)
OE.2.3.7.2	PARA EL ENCOFRADO Y DESENCOFRADO	Metro cuadrado (m ²)

OE.2.3.7.3 PARA LA ARMADURA DE ACERO. Kilogramo (kg)

Forma de medición

El cómputo será la suma de los volúmenes de todas las columnas. Cuando las columnas van endentadas con los muros (columnas portantes o de amarre) se considerará el volumen adicional de concreto que penetra en los muros.

El cómputo total del encofrado (y desencofrado) será la suma de las áreas por encofrar de las columnas. El área de encofrado de cada columna será igual al área efectiva de contacto con el concreto adicionando el área del endentado en caso exista. Si la sección de la columna es constante, se obtendrá multiplicando el perímetro por la altura indicada anteriormente. Las caras de las columnas empotradas en muros deben descontarse.

El cómputo del peso de la armadura, incluirá las longitudes de las barras que van empotradas en otros elementos (zapatas, vigas, etc.).

OE.2.3.8 VIGAS

Son los elementos horizontales o inclinados, de medida longitudinal muy superior a las transversales. La longitud a considerarse para la longitud de vigas será su longitud entre caras de columnas.

En los elementos que se crucen se medirá la intersección una sola vez.

En el encuentro de losas con vigas, se considerará que la longitud de cada losa termina en el plano lateral o costado de la viga, por consiguiente la altura o peralte de la viga incluirá el espesor de la parte empotrada de la losa.

La partida comprende las vigas principales, vigas secundarias, vigas de amarre y dinteles.

Unidad de Medida

	Descripción	Unidad de medida
OE.2.3.8.1	PARA EL CONCRETO	Metro cúbico (m ³)
OE.2.3.8.2	PARA EL ENCOFRADO Y DESENCOFRADO	Metro cuadrado (m ²)
OE.2.3.8.3	PARA LA ARMADURA DE ACERO.	Kilogramo (kg)

Forma de medición

El volumen total de concreto de las vigas será la suma de los volúmenes individuales.

El área total de encofrado (y desencofrado) será la suma de áreas individuales. El área de encofrado de cada viga constituye la superficie de contacto efectivo con el concreto. En el cómputo del peso de la armadura, se incluirá la longitud de las barras que van empotradas en los apoyos de cada viga.

OE.2.3.9 LOSAS

Se refiere a las estructuras de concreto armado utilizadas como entrepisos, techos o coberturas de una edificación.

Como norma general para el cálculo del concreto en losas, se adoptará el siguiente criterio:

- Si la losa descansa en un muro, se incluirá en la medición la parte empotrada o apoyada en el muro.
- En el encuentro las losas con vigas se considera que cada losa termina en el plano lateral o costado de la viga.

OE.2.3.9.1 LOSAS MACIZAS

Son losas de superficies planas o curvas, constituidas por concreto en todo su espesor y extensión.

Unidad de Medida	
Descripción	Unidad de medida
OE.2.3.9.1.1 PARA EL CONCRETO	Metro cúbico (m ³)
OE.2.3.9.1.2 PARA EL ENCOFRADO Y DESENCOFRADO	Metro cuadrado (m ²)
OE.2.3.9.1.3 PARA LA ARMADURA DE ACERO.	Kilogramo (kg)

Forma de medición

El volumen de concreto se obtendrá, multiplicando el área de la losa por el espesor correspondiente. Si hay losas de espesores diferentes, se obtendrá el volumen de cada una de ellas y luego se sumarán los resultados.

El área de encofrado (y desencofrado) se obtendrá calculando las áreas netas de contacto con el concreto. En caso de existir frisos, estos deben considerarse (encofrado del borde de la losa).

El cómputo del peso de la armadura se incluirá la longitud de las barras que van empotradas en los apoyos.

OE.2.3.9.2 LOSAS ALIGERADAS CONVENCIONALES

Son losas constituidas por viguetas de concreto y elementos livianos de relleno. Las viguetas van unidas entre si por una losa o capa superior de concreto. Los elementos de relleno están constituidos por ladrillos, bloques huecos o elementos livianos que sirven para aligerar el peso de la losa y además para conseguir una superficie uniforme de cielorraso.

Unidad de Medida	
Descripción	Unidad de medida
OE.2.3.9.2.1 PARA EL CONCRETO	Metro cúbico (m ³)
OE.2.3.9.2.2 PARA EL ENCOFRADO Y DESENCOFRADO	Metro cuadrado (m ²)
OE.2.3.9.2.3 PARA LA ARMADURA DE ACERO.	Kilogramo (kg)
OE.2.3.9.2.4 PARA LADRILLOS, BLOQUES HUECOS O ELEMENTOS LIVIANOS	Unidad (Und.)

Forma de medición

El volumen de concreto de las losas aligeradas se obtendrá calculando el volumen total de la losa como si fuera maciza y restándole el volumen ocupado por los ladrillos huecos. El área de encofrado (y desencofrado) se calculará como si fueran losas macizas, a pesar que no se encofra totalmente la losa si no la zona de las viguetas únicamente.

El cómputo del peso de la armadura se incluirá la longitud de las barras que van empotradas en los apoyos.

Se calculará la cantidad neta de ladrillos, bloques huecos o elementos livianos es decir sin considerar desperdicios.

El porcentaje de desperdicios se incluirá en el análisis de costo.

OE.2.3.9.3 LOSAS ALIGERADAS CON VIGUETAS PREFABRICADAS

Son losas semejantes a las losas aligeradas convencionales (ver numeral 2.3.9.2) con la diferencia que las viguetas son prefabricadas y/o pretensadas. Así mismo, los bloques son de forma especial tal que permitan apoyarse en las viguetas.

Unidad de Medida

	Descripción	Unidad de medida
OE.2.3.9.3.1	PARA EL CONCRETO	Metro cúbico (m ³)
OE.2.3.9.3.2	PARA EL ENCOFRADO Y DESENCOFRADO	Metro cuadrado (m ²)
OE.2.3.9.3.3	PARA LA ARMADURA DE ACERO.	Kilogramo (kg)
OE.2.3.9.3.4	PARA BLOQUES PROPORCIONADOS POR EL FABRICANTE	Unidad (Und.)
OE.2.3.9.3.5	PARA VIGUETAS PROPORCIONADOS POR EL FABRICANTE	Metro lineal (m).

Forma de medición

El volumen de concreto de estas losas se obtendrá calculando el volumen total de la losa como si fuera maciza y restándole el volumen ocupado por las viguetas y los bloques.

El área de encofrado (y desencofrado) se calculará como si fueran losas macizas, a pesar que no se encofra totalmente.

Aun cuando la unidad de medición de los encofrados de los diferentes tipos de losas es el metro cuadrado, los metrados deberán diferenciar los distintos sistemas ya que sus costos unitarios no son iguales.

En el cómputo del peso de la armadura se incluirá la armadura de temperatura y los bastones que van empotrados en los apoyos.

OE.2.3.9.4 LOSAS NERVADAS

Son losas con nervaduras o viguetas de concreto armado ubicadas en una sola dirección o en dos direcciones (cruzadas).

Unidad de Medida

	Descripción	Unidad de medida
OE.2.3.9.4.1	PARA EL CONCRETO	Metro cúbico (m ³)
OE.2.3.9.4.2	PARA EL ENCOFRADO Y DESENCOFRADO	Metro cuadrado (m ²)
OE.2.3.9.4.3	PARA LA ARMADURA DE ACERO.	Kilogramo (kg)

Forma de medición

El volumen de concreto de las losas nervadas, se obtendrá calculando el volumen total de la losa como si fuera maciza y luego descontando el volumen de los vacíos que quedan entre las nervaduras.

El área de encofrado (y desencofrado) se obtendrá calculando el área de su proyección horizontal como si fuese una losa plana.

En el análisis del costo se tendrá en cuenta el encofrado de las nervaduras de la losa.

En el cómputo del peso de la armadura, se incluirá la longitud de las barras que van empotradas en los apoyos.

OE.2.3.9.5 LOSAS CÁSCARA

Estas losas que pueden ser paraboloides, bóvedas cilíndricas, conoides, domos y/o cúpulas. Son de figura variable, por consiguiente la dificultad del metrado consiste en obtener el desarrollo de sus superficies. Obtenida el área de la losa el cálculo del volumen de concreto, encofrado y armadura, se efectúa en forma similar a las losas corrientes. También puede tener vigas y otros elementos estructurales.

Las cubiertas curvas más conocidas son las bóvedas y cúpulas.

Las primeras son estructuras cilíndricas con sección transversal constante y las cúpulas de doble curvatura.

Unidad de Medida

	Descripción	Unidad de medida
OE.2.3.9.5.1	PARA EL CONCRETO	Metro cúbico (m ³)
OE.2.3.9.5.2	PARA EL ENCOFRADO Y DESENCOFRADO	Metro cuadrado (m ²)
OE.2.3.9.5.3	PARA LA ARMADURA DE ACERO.	Kilogramo (kg)

Forma de medición

Se usarán las normas de medición que corresponda a cada uno de los elementos que integran la losa cáscara.

OE.2.3.9.6 LOSA HONGO

Son estructuras especiales de concreto armado, formadas por distintos tipos de losa que no se apoyan en vigas ni muros, sino directamente sobre columnas con un capitel ensanchado en su unión con la losa.

Unidad de Medida

	Descripción	Unidad de medida
OE.2.3.9.6.1	PARA EL CONCRETO	Metro cúbico (m ³)
OE.2.3.9.6.2	PARA EL ENCOFRADO Y DESENCOFRADO	Metro cuadrado (m ²)
OE.2.3.9.6.3	PARA LA ARMADURA DE ACERO.	Kilogramo (kg)

Forma de medición

Se usarán las normas de medición que correspondan a cada uno de los elementos que integran la losa hongo.

En el cómputo de la losa propiamente dicha no se incluirá el de las columnas, las que se considerarán conjuntamente con sus capiteles en partidas independientes.

OE.2.3.9.7 LOSAS ESPECIALES

Se consideran las losas que no han sido consideradas en los casos anteriores como: encajonados, losas colaborantes, losas con domos prefabricados, etc.

En cada caso, el profesional que prepara el metrado deberá considerar:

	Descripción	Unidad de medida
OE.2.3.9.7.1	PARA CONCRETO	Volumen total (m ³)
OE.2.3.9.7.2	PARA ENCOFRADOS	Área neta de contacto con el concreto. (m ²) o el área de la proyección como superficie plana (m ²)
OE.2.3.9.7.3	PARA ARMADURA	Peso total en. (kg.)
OE.2.3.9.7.4	PARA ELEMENTOS COMPLEMENTARIOS (BLOQUES, DOMOS, ELEMENTOS ESPECIALES)	Unidad (Und.); Metro cuadrado (m ²); Global (Glb.).

OE.2.3.10 ESCALERAS

Son estructuras diseñadas para vincular planos de distintos niveles, están conformados por una serie de pasos o peldaños y eventuales descansos.

Unidad de Medida

	Descripción	Unidad de medida
OE.2.3.10.1	PARA EL CONCRETO	Metro cúbico (m ³)

OE.2.3.10.2	PARA EL ENCOFRADO Y DESENCOFRADO	Metro cuadrado (m ²)
OE.2.3.10.3	PARA LA ARMADURA DE ACERO.	Kilogramo (kg)

Norma Medición

El cómputo total del volumen del concreto, comprenderá la suma de los volúmenes de los tramos en pendiente y el de las losas de descanso.

El área total de encofrado (y desencofrado) comprenderá la suma de las áreas de encofrado en los tramos en pendiente y el de las losas de descanso. El área de encofrado del tramo en pendiente considera solo el área de fondo. Los costados, los contrapasos y los frisos serán considerados en los metrados.

El cómputo total del peso de la armadura comprende la incluida en los tramos y descansos, así como los anclajes necesarios en otras estructuras.

OE.2.3.11 CAJA DE ASCENSORES Y SIMILARES

Estructura conformada para alojar a ascensores, elevadores, montacargas y otros.

Unidad de Medida

	Descripción	Unidad de medida
OE.2.3.11.1	PARA EL CONCRETO	Metro cúbico (m ³)
OE.2.3.11.2	PARA EL ENCOFRADO Y DESENCOFRADO	Metro cuadrado (m ²)
OE.2.3.11.3	PARA LA ARMADURA DE ACERO.	Kilogramo (kg)

Norma Medición

El cómputo total del volumen del concreto, comprenderá la suma de los volúmenes de las componentes de la caja.

El área total de encofrado (y desencofrado) comprenderá la suma de las áreas efectivas de contacto con el concreto fresco.

Para el cómputo total del peso de la armadura debe considerarse la contenida en los muros y losas así como los anclajes.

OE.2.3.12 CISTERNAS SUBTERRÁNEAS

Constituyen los depósitos construidos al nivel del terreno o enterrados que sirven para almacenar el agua potable (a fin de que sea bombeada posteriormente a los tanques elevados).

El conjunto de elementos que forman la cisterna, puede estar conformado por la losa de fondo, los muros laterales y la losa superior o tapa.

Unidad de Medida

	Descripción	Unidad de medida
OE.2.3.12.1	PARA EL CONCRETO	Metro cúbico (m ³)
OE.2.3.12.2	PARA EL ENCOFRADO Y DESENCOFRADO	Metro cuadrado (m ²)
OE.2.3.12.3	PARA LA ARMADURA DE ACERO.	Kilogramo (kg)

Norma Medición

El cómputo total del volumen del concreto, comprenderá la suma de los volúmenes de las componentes de la caja.

El área total de encofrado (y desencofrado) comprenderá la suma de las áreas efectivas de contacto con el concreto fresco.

Para el cómputo total del peso de la armadura debe considerarse la contenida en los muros y losas así como los anclajes.

OE.2.3.13 TANQUES ELEVADOS

Son depósitos construidos en zonas elevadas de las edificaciones y que se utilizan para el almacenamiento de agua. La estructura de los tanques, está constituida generalmente por columnas, vigas, muros laterales, losas de fondo y tapa o losa superior.

Unidad de Medida

	Descripción	Unidad de medida
OE.2.3.13.1	PARA EL CONCRETO	Metro cúbico (m ³)
OE.2.3.13.2	PARA EL ENCOFRADO Y DESENCOFRADO	Metro cuadrado (m ²)
OE.2.3.13.3	PARA LA ARMADURA DE ACERO.	Kilogramo (kg)

Norma Medición

El cómputo total del volumen del concreto, comprenderá la suma de los volúmenes de las componentes de la caja.

El área total de encofrado (y desencofrado) comprenderá la suma de las áreas efectivas de contacto con el concreto fresco.

Para el cómputo total del peso de la armadura debe considerarse la contenida en los muros y losas así como los anclajes.

OE.2.3.14 PILOTES

Son piezas cilíndricas o prismáticas que se clavan o vacían en sitio con la principal finalidad de transmitir sus cargas a suelos más profundos.

Su colocación puede ser vertical o inclinada de acuerdo al proyecto. Una vez terminada la colocación de los pilotes se ejecutarán los cabezales o zapatas que unen las cabezas de los pilotes y sobre los que irá la construcción.

Se considera por separado los pilotes de tipo diferente como prefabricados, vaciados en sitios, etc.

Unidad de Medida

	Descripción	Unidad de medida
OE.2.3.14.1	PARA LOS PILOTES	Metro (m) o Unidad (Und.)

Forma de medición

Cuando se considera (m), se computarán la suma de la longitud de cada pilote a hincarse. La longitud de cada pilote se medirá desde su cota de fondo hasta la cota inferior del cabezal. En caso de distintas secciones de pilotes se agruparán según su diámetro.

Cuando se considera como unidad de medida (Und.), en ésta se incluirá la excavación, hincado, concreto, armadura, eliminación de tierra y cualquier otra operación necesaria para la ejecución del pilotaje.

OE.2.3.15 CAISSONES

Al caisson se le conoce también como cajón de cimentación. Es el tipo de cimentación directa cuyo sistema consiste en un elemento principal que se introduce por excavación y luego el hundimiento de un cuerpo hueco hasta alcanzar el estrato de fundación.

Unidad de Medida

	Descripción	Unidad de medida
OE.2.3.15.1	PARA CONCRETO	Metro cúbico (m ³).
OE.2.3.15.2	PARA ENCOFRADO	Metro cuadrado (m ²).
OE.2.3.15.3	PARA ARMADURA	Kilogramo (kg).

Normas de Medición

El caisson es un elemento compuesto que consta de la ejecución de varias partidas, en consecuencia, se usarán las normas de medición de acuerdo a cada partida correspondiente.

OE.2.3.16 ESTRUCTURAS DE CONCRETO PRETENSADO O POSTENSADO

OE.2.3.16.1 VIGAS

Las sub-partidas comprenden el encofrado, la armadura de acero de tipo convencional, el vaciado del concreto y el procedimiento para el tensionado, incluyendo el acero propio del sistema.

Unidad de Medida

	Descripción	Unidad de medida
OE.2.3.16.1.1	CONCRETO	Metro cúbico (m ³).
OE.2.3.16.1.2	ENCOFRADO Y DESENCOFRADO	Metro cuadrado (m ²).
OE.2.3.16.1.3	ACERO DE REFUERZO CONVENCIONAL	Kilogramo (kg).
OE.2.3.16.1.4	PROCESO DE ANCLAJE Y REFUERZO	Global (Glb.)

Forma de medición

El volumen de concreto será igual a la suma de los volúmenes de los elementos.
El área de encofrado se computa como la superficie de contacto efectivo con el concreto. El peso de la armadura se refiere al acero de refuerzo de uso común.
El acero de tensión, anclaje accesorios otros elementos y el proceso de precomprensión constituyen una cifra global.
El proceso de anclaje y refuerzo incluye el trabajo de compresión, el refuerzo de tensión, el anclaje, los accesorios y otros elementos.

OE.2.3.16.2 LOSAS

Son losas macizas de espesor variable pero frecuentemente combinadas con vigas o viguetas de diversas secciones.

Unidad de Medida

	Descripción	Unidad de medida
OE.2.3.16.2.1	CONCRETO	Metro cúbico (m ³).
OE.2.3.16.2.2	ENCOFRADO Y DESENCOFRADO	Metro cuadrado (m ²).
OE.2.3.16.2.3	ACERO DE REFUERZO	Kilogramo (kg).
OE.2.3.16.2.4	PROCESO DE ANCLAJE Y REFUERZO.	Global (Glb.)

Forma de medición

El volumen de concreto, será igual al producto de la sección transversal de la losa por la longitud, incluyendo el volumen de vigas y viguetas si las hubiera. El área de

encofrado se obtendrá midiendo la superficie en contacto efectivo con el concreto. El paso de la armadura se refiere al acero de refuerzo de uso común. El acero de tensión, anclaje, accesorios, otros elementos y el proceso de compresión constituyen una cifra global. Para el proceso de anclaje y refuerzo incluye el trabajo de compresión, el refuerzo de tensión, el anclaje, los accesorios y otros elementos.

OE.2.3.17 ESTRUCTURAS PREFABRICADAS

Debido a la diversidad de este tipo de estructuras, el profesional que elabora el metrado deberá para cada caso determinar tanto las unidades como lo sistemas de medición de acuerdo al fabricante y al proyecto.

OE.2.4 ESTRUCTURAS METÁLICAS

Comprende el cómputo de las estructuras metálicas tanto de celosía, como de perfiles y considera el suministro de materiales y todos los trabajos necesarios para su construcción y montaje, incluyendo los anclajes, ganchos, tornillos, pernos, tuercas, soldaduras, etc. necesarios para su instalación.

También comprende el cómputo de coberturas, designado así a la labor de cubrir el techo (exceptuando su estructura resistente), con tejas, planchas y otros elementos. Se consideran en partidas separadas los elementos de desagüe pluvial (canaletas, bajadas, etc.).

En las estructuras metálicas el armado se refiere a la construcción del elemento en taller fuera de obra o al pie de obra que incluye todos los accesorios fijos al elemento, el montaje es la colocación en el lugar definitivo, incluyendo los accesorios sueltos, los que se medirán aparte.

OE.2.4.1 COLUMNAS O PILARES

Comprende las columnas de perfiles, las huecas, las columnas en celosías, las formadas con perfiles o planchas soldadas, empernadas o remachadas.

Unidad de Medida

	Descripción	Unidad de medida
OE.2.4.1.1	PARA ARMADO	Unidad (Und.)
OE.2.4.1.2	PARA MONTAJE	Unidad (Und.)

Forma de medición

Se contará la cantidad de piezas de iguales características y longitud. La unidad de armado comprende material, mano de obra y accesorios fijos. La unidad de montaje comprende soldadura y mano de obra.

OE.2.4.2 VIGAS

Comprende las vigas de perfiles, las formadas con perfiles soldados, las vigas en celosía, etc.

Unidad de Medida

	Descripción	Unidad de medida
OE.2.4.2.1	PARA ARMADO	Unidad (Und.)
OE.2.4.2.2	PARA MONTAJE	Unidad (Und.)

Forma de medición

Se contará la cantidad de piezas de iguales características y longitud.

La unidad de armado comprende material, mano de obra y accesorios fijos.
La unidad montaje comprende soldadura y mano de obra.

OE.2.4.3 VIGUETAS

Son elementos livianos de perfiles que salvan la luz existente entre las vigas principales, transmitiendo las cargas del piso o techo.

Unidad de Medida

	Descripción	Unidad de medida
OE.2.4.3.1	PARA ARMADO	Unidad (Und.)
OE.2.4.3.2	PARA MONTAJE	Unidad (Und.)

Forma de medición

Se contará la cantidad de piezas de iguales características y longitud.
La unidad de armado comprende material, mano de obra y accesorios fijos.
La unidad de montaje comprende soldadura y mano de obra.

OE.2.4.4 TIJERALES Y RETICULADOS

Son los elementos estructurales constituidos por barras unidas en forma de triángulos que para grandes luces, reenlazan a las vigas

Unidad de Medida

	Descripción	Unidad de medida
OE.2.4.4.1	PARA ARMADO	Unidad (Und.)
OE.2.4.4.2	PARA MONTAJE	Unidad (Und.)

Forma de medición

Se contará la cantidad de piezas de iguales características y longitud.
La unidad de armado comprende material, mano de obra y accesorios fijos.
La unidad de montaje comprende soldadura y mano de obra.

OE.2.4.5 CORREAS

Son perfiles de sección continua, armado sobre viguetas o cerchas.

Unidad de Medida

	Descripción	Unidad de medida
OE.2.4.5.1	PARA ARMADO	Unidad (Und.)
OE.2.4.5.2	PARA MONTAJE	Unidad (Und.)

Forma de medición

Se contará la cantidad de piezas de iguales características y longitud.
La unidad de armado comprende material, mano de obra y accesorios fijos.
La unidad de montaje comprende soldadura y mano de obra.

OE.2.4.6 COBERTURAS

Bajo esta denominación se comprenden todas las cubiertas de tejas, fibro-cemento, láminas metálicas, corrugadas, etc. que forman el techo propiamente dicho exceptuando la estructura metálica resistente, las correas, cerchas y demás elementos que sirven de apoyo.

Generalmente los techados son de tipo inclinado. En el caso de techos inclinados apoyados sobre losas horizontales de concreto, la estructura de sustentación se medirá aparte del material de la cubierta.

OE.2.4.6.1 CON PLANCHAS CORRUGADAS GALVANIZADAS

Las planchas corrugadas galvanizadas se utilizan en su mayor parte para techos inclinados y no accesibles.

Unidad de Medida

Metro cuadrado (m²) o unidad (Und.).

Forma de medición

En el cómputo se considera la superficie geométrica realmente ejecutada, sin desarrollo de ondulaciones, juntas, etc.

En todos los casos se descontará la superficie ocupada por cajones de ventilación, chimeneas, aberturas vidriadas, etc. Iguales o mayores de 1,00 m².

La unidad incluye todos los elementos de sujeción de las planchas a la estructura.

Si las planchas se computan por piezas, también se computarán por piezas los elementos de sujeción.

OE.2.4.6.2 CON PLANCHAS CORRUGADAS DE FIBRO-CEMENTO.

OE.2.4.6.3 CON PLANCHAS CORRUGADAS DE ALUMINIO.

OE.2.4.6.4 CON PLANCHAS CORRUGADAS PLÁSTICAS.

OE.2.4.6.5 CON TEJAS.

OE.2.4.6.6 CON LADRILLOS DE VIDRIO.

OE.2.4.6.7 CON VIDRIO.

OE.2.4.7 ELEMENTOS PARA AGUAS PLUVIALES

Las aguas de lluvia se recogen por medio de canales ubicados en el perímetro del techado. El agua del canal se vierte en un tubo vertical llamado bajante. Que en su parte inferior se conecta a un tubo horizontal el cual da directamente a los pisos de patios, veredas, jardines, pavimentos, etc.

Unidad de Medida

	Descripción	Unidad de medida
OE.2.4.7.1	PARA CUMBRERAS	Metro (m) o Unidad (Und.)
OE.2.4.7.2	A CANALETAS	Metro (m) o Unidad (Und.)
OE.2.4.7.3	PARA BAJANTES	Metro (m) o Unidad (Und.)

Forma de medición

El metrado de elementos para aguas pluviales se hará midiendo las longitudes de cada tipo diferente de elementos. En la unidad se incluye los ganchos de sujeción de canales, abrazaderas, de bajantes y cualquier otro elemento de sostén.

OE.2.5 ESTRUCTURA DE MADERA

Descripción

Comprende el cómputo de los elementos que forman las estructuras de madera.

La unidad incluye el suministro y colocación de los elementos de unión, anclajes, etc. de las estructuras.

También se incluye el cómputo de techados, es decir de las tejas, planchas, etc., que forman la cobertura del techo propiamente dicho y que se apoyan en la

estructura de madera, así como de los elementos de sujeción de la cobertura o la estructura.

Se considerarán en partidas separadas los elementos de desagüe (canaletas, bajadas, etc.).

OE.2.5.1 COLUMNAS O PILARES

Son las piezas de madera de posición vertical.

Unidad de Medida

Unidad (Und.).

Forma de medición

Se contarán el número de columnas de iguales características y altura. La unidad no incluye los accesorios de fijación y anclaje.

La altura de la columna será el total efectivo incluyendo la parte empotrada de la base.

OE.2.5.2 VIGAS

Son los elementos horizontales resistentes de madera de carácter principal empleados tanto en techos inclinados como horizontales.

Unidad de Medida

Unidad (Und.).

Forma de medición

Se contarán el número de vigas de iguales características y longitud. La unidad no incluye los accesorios de fijación y anclaje.

La longitud de la viga será el total efectivo incluyendo la parte empotrada en los apoyos.

OE.2.5.3 TIJERALES Y RETICULADOS

Son los elementos estructurales constituidos por barras unidas en forma de triángulos que para grandes luces, reemplazan a las vigas.

Unidad de Medida

Unidad (Und.).

Forma de medición

Se contará la cantidad de piezas de iguales características de longitud. La unidad no incluye los accesorios de unión, anclaje, etc.

OE.2.5.4 CORREAS

Son piezas de madera apoyadas sobre las vigas principales o tijerales para apoyo de la cobertura.

Unidad de Medida

Metro cuadrado (m²) o Unidad (Und.).

Forma de medición

Como las correas se colocan a distancias regulares entrando la misma cantidad de pieza por unidad de superficie, el cómputo se efectuará midiendo el área efectivamente ocupada por las correas (lo que obliga a un estudio de costo por metro cuadrado).

Puede también medirse por cantidad de piezas de igual sección y longitud.

OE.2.5.5 COBERTURAS

Esta denominación se da a las coberturas de todo tipo que forman el techo propiamente dicho, exceptuando la estructura resistente.

Unidad de Medida

OE.2.5.5.1	CON PLANCHAS CORRUGAS GALVANIZADAS	Metro cuadrado (m ²).
OE.2.5.5.2	CON PLANCHAS CORRUGADAS DE FIBRO-CEMENTO.	Metro cuadrado (m ²).
OE.2.5.5.3	CON PLANCHAS CORRUGADAS DE ALUMINIO.	Metro cuadrado (m ²).
OE.2.5.5.4	CON PLANCHAS CORRUGADAS PLÁSTICAS.	Metro cuadrado (m ²).
OE.2.5.5.5	CON TEJAS.	Metro cuadrado (m ²).
OE.2.5.5.6	CON MADERA.	Metro cuadrado (m ²).
OE.2.5.5.7	CON DIVERSAS PLANCHAS LISAS.	Metro cuadrado (m ²).

Forma de medición

Se medirá el área efectivamente cubierta descontándose vacíos de un metro cuadrado y más.

OE.2.5.6 PILOTES DE MADERA

Comprende a los elementos estructurales de madera de características lineales, de medidas longitudinales superiores a las transversales, introducidas en el terreno para transmitirle una carga o consolidarlo.

Unidad de Medida

Unidad (Und.).

Forma de medición

Se contará el número de pilotes de igual longitud y sección, agrupándose por separado.

En el metrado constará su longitud medida desde la cota del fondo hasta la cota inferior de la zapata o cabezal.

En la unidad se incluye el hincado o cualquier otra operación necesaria para la completa ejecución del pilotaje.

OE.2.6 VARIOS

OE.2.6.1 JUNTAS

Son aquellas que se forman en obra dejando una luz en toda su sección de la estructura entre elementos contiguos; para ello se emplean rellenos que permiten la expansión de esos elementos. Existen varios tipos de juntas como la de dilatación, expansión, contracción entre otras.

Unidad de Medida

Metro (m)

Forma de medición

El cómputo por metro de la junta se obtiene mediante la indicación de los planos y especificaciones.

OE.3 ARQUITECTURA.

OE.3.1 MUROS Y TABIQUES DE ALBAÑILERIA

Comprende la medición de muros y tabiques ejecutados con diversos tipos de unidades de albañilería, diferenciados por su tipo, calidad, por los aparejos o amarres, así como por el acabado de sus caras

Se denomina muro o pared a la obra levantada a plomo para transmitir o recibir la carga de elementos superiores como vigas, techo, etc., para cerrar espacios, independizar ambientes, o por razones ornamentales.

Se denomina tabiques a paredes de poco espesor que corrientemente sirven para la división de ambientes y que no resisten carga alguna aparte de su peso propio.

Tratándose de ladrillos, se denominan, respectivamente, largo (su mayor dimensión), ancho (su dimensión media), y espesor (su menor dimensión). Si el espesor del muro es igual al largo de ladrillo se dice "muro de cabeza"; si es igual al ancho "muro de sogá", si es igual al espesor del ladrillo "muro de canto".

Los muros y tabiques que consideramos son:

OE.3.1.1 MUROS DE LADRILLO KING KONG DE ARCILLA (A MAQUINA O ARTESANALMENTE).

OE.3.1.2 MUROS DE LADRILLO CORRIENTE DE ARCILLA (A MAQUINA O ARTESANALMENTE)

OE.3.1.3 MUROS DE LADRILLO PANDERETA DE ARCILLA

OE.3.1.4 MUROS DE BLOCK SÍLICO-CALCÁREO K.K. STANDARD

OE.3.1.5 MUROS DE BLOCK SÍLICO-CALCÁREO TABIQUES (TRES HUECOS)

OE.3.1.6 MUROS DE LADRILLO DE CONCRETO

OE.3.1.7 MUROS DE BLOQUES HUECOS DE CONCRETO

OE.3.1.8 MUROS DE ALBAÑILERÍA ARMADA

OE.3.1.9 MUROS DE ALBAÑILERÍA CONFINADA

OE.3.1.10 MUROS CON EL SISTEMA DE CONSTRUCCIÓN EN SECO ETERNIT (SISTEMA DRY WALL O SIMILAR)

OE.3.1.11 MUROS DE PIEDRA

OE.3.1.12 MUROS DE ADOBE (SIMPLE O ESTABILIZADO)

OE.3.1.13 TABIQUES CON ELEMENTOS LEVES (FIBROCEMENTO, QUINCHA, ETC.)

OE.3.1.14 OTROS TIPOS DE MUROS O TABIQUES

Unidad de Medida

Metro cuadrado (m²).

Forma de medición

Cada tipo de muro o tabique, identificado en los planos, será diferenciado e incluido en su partida específica, debiendo señalarse claramente el tipo de elementos que lo constituyen, los aparejos o amarres, así como el acabado de sus caras, previsto en las especificaciones técnicas de cada proyecto en particular. En caso de muros de albañilería armada o confinada, la armadura y el concreto que son parte del muro, serán considerados en los respectivos análisis de precios unitarios.

El área de cada tipo de muros es la suma de las áreas de los tramos correspondientes al muro de que se trate. Las áreas son netas, por lo tanto, se

descontarán en la medición las áreas de los vanos de puertas, ventanas, mamparas y algunos otros vacíos si los hubiera.

OE.3.1.15 BARANDAS Y PARAPETOS

Se denomina baranda al elemento de altura adecuada para servir de protección de una escalera, balcón, etc., y parapeto a una pared de baja altura, inferior a la altura de vista, que se construye para evitar caídas en azoteas, terrazas, etc.

Unidad de Medida

Metro cuadrado (m²) o Metro (m).

Forma de medición

El cómputo de barandas y parapetos se obtendrá sumando las áreas parciales de los tramos.

Si las alturas se mantienen constantes puede efectuarse el cómputo en metros.

OE.3.1.16 ARCOS

Esta partida comprende a los arcos destinados a salvar un vano que por su pequeña luz se construye con ladrillo.

Para la ejecución de estos elementos es necesario el empleo de "cerchas".

Unidad de Medida

Unidad (Und.).

Forma de medición

Se contarán los arcos de longitud y características iguales considerándose en partidas separadas los arcos de dimensiones diferentes.

OE.3.1.17 ESTUFAS

Para el efecto denominamos estufa a la obra donde se produce combustión de leña dentro de una edificación, sirviendo para este propósito, el "tiro" construido por un ducto dejado dentro de la albañilería o que puede ser de otro material adosado o empotrado en el muro.

En este caso consideramos sólo la parte de la obra formada por ladrillos, sin incluir los revestimientos o acabados.

Unidad de Medida

Unidad (Und.).

Forma de medición

Se contará la estufa por unidad refiriéndose a la obra de ladrillo en bruto. Los revoques, los enchapados, ladrillos refractarios, etc. constituyen partidas aparte que se deben considerar en el lugar que les corresponde.

OE.3.1.18 ACEROS DE AMARRE

Son elementos de anclaje requeridos para la conexión a ras del elemento estructural vertical con la albañilería.

Unidad de Medida

Kilogramo (kg).

Forma de medición

Para el cómputo total del peso de la armadura debe considerarse la contenida en los muros así como en los elementos estructurales verticales.

OE.3.2 REVOQUES Y REVESTIMIENTOS

Consiste en la aplicación de morteros o pastas, en una o más capas sobre la superficie exterior o interior de muros y tabiques, columnas, vigas o estructuras en bruto, con el fin de vestir y formar una superficie de protección, impermeabilizar u obtener un mejor aspecto en los mismos. Puede presentar capas lisas o ásperas. También comprende la ejecución y vestidura de molduras, incluyendo el acabado de molduras de ladrillo.

OE.3.2.1 TARRAJEO RAYADO PRIMARIO

Comprende todos aquellos revoques constituidos por una primera capa de mortero que presenta una superficie plana y rayada, lista para recibir una nueva capa de revoque, es decir un enlucido sea de mortero, pasta o un revoque especial (por ejemplo cuarzo). También puede recibir un enchape o revestimiento.

Unidad de Medida

Metro Cuadrado (m²).

Forma de medición

Se computarán todas las áreas netas a vestir o revocar. Por consiguiente se descontarán los vanos o aberturas y otros elementos distintos al revoque, como molduras, cornisas y demás salientes que deberán considerarse en partidas independientes.

OE.3.2.2 TARRAJEO EN INTERIORES

Comprende aquellos revoques constituidos por una capa de mortero que se aplica para obtener una superficie plana y acabada.

Unidad de Medida

Metro cuadrado (m²).

Forma de medición

Todo lo indicado en OE.3.2.1 TARRAJEO RAYADO PRIMARIO.

OE.3.2.3 TARRAJEO EN EXTERIORES

Todo lo indicado en OE.3.2.2 TARRAJEO EN INTERIORES, incluso el pañeteo. Se considera en partida aparte por que generalmente requiere de un andamiaje apropiado para su ejecución. Sin embargo el pañeteo no es usual en fachadas.

OE.3.2.4 TARRAJEO FINO

Comprende aquellos revoques con carácter definitivo de acabado que se aplican como una segunda capa de mortero sobre el tarrajeo rayado, constituyendo un enlucido de mortero.

Unidad de Medida

Metro cuadrado (m²).

Forma de medición

Todo lo indicado en OE.3.2.1 TARRAJEO RAYADO PRIMARIO.

OE.3.2.5 TARRAJEO EN COLUMNAS

Comprende la vestidura con mortero, de columnas de concreto y albañilería.

Unidad de Medida

Metro cuadrado (m²) para tarrajeo de superficies.

Forma de medición

Se encontrará el área total sumando el área efectivamente tarrajada por columnas.

OE.3.2.6 TARRAJEO EN VIGAS

Comprende la vestidura con mortero de vigas de concreto. La superficie por vestir de la viga, es la que queda visible bajo la losa.

Unidad de Medida

Metro cuadrado (m²) para tarrajeo de superficies.

Forma de medición

Se computará el área total sumando el área efectivamente tarrajada por viga.

OE.3.2.7 TARRAJEO DE MUROS DE CONCRETO

Comprende la vestidura, con mortero, de muros de concreto y superficies similares, en cuanto a dificultades de ejecución, dejando un acabado definitivo.

Unidad de Medida

Metro cuadrado (m²).

Forma de medición

Todo lo indicado en OE.3.2.1 TARRAJEO RAYADO PRIMARIO.

OE.3.2.8 TARRAJEO CON IMPERMEABILIZANTES

Comprende la vestidura de superficie generalmente de concreto, con mortero al cual se ha agregado un aditivo, que proporciona al tarrajeo características impermeabilizantes por ejemplo, para vestir el interior de cisternas, tanques elevados, etc.

Unidad de Medida

Metro cuadrado (m²)

Forma de medición

Se medirá el área efectivamente tarrajada con la mezcla impermeabilizante.

OE.3.2.9 TARRAJEO SALPICADO O ESCARCHADO

Comprende la aplicación del mortero proyectado con fuerza mediante una brocha empapada con mezcla o algún otro procedimiento que deje una superficie rugosa en forma de granos salientes. Con frecuencia es necesario un tarrajeo previo que sirve de base al escarchado.

La unidad comprende el escarchado y el tarrajeo de base.
Se establecerán partidas separadas para interiores y exteriores.

Unidad de Medida
Metro cuadrado (m²)

Forma de medición
Se medirá el área efectivamente ejecutada con el escarchado.

OE.3.2.10 TARRAJEO ESPECIALES

Comprende la vestidura con mortero, de superficies no convencionales (de ladrillo o de concreto) que por la textura especial que presentan requieren de una forma muy particular de efectuar el tarrajeo para que la mezcla se adhiera a la superficie.

Unidad de Medida
Metro cuadrado (m²)

Forma de medición
Se medirá el área efectivamente tarrajada.

OE.3.2.11 VESTIDURAS DE DERRAMES

Se llama vano a la abertura en un muro; si queda simplemente la abertura, el vano es libre, en otros casos puede llevar una puerta o ventana. A la superficie cuya longitud es el perímetro del vano y cuyo ancho es el espesor del muro, se le llama "derrame".

Unidad de Medida
Metro (m).

Forma de medición
Se medirá el la longitud efectivamente ejecutada.

OE.3.2.12 VESTIDURA DE ELEMENTOS DE FACHADA

Comprende todos aquellos elementos que sobresalen de la fachada y para cuya vestidura es necesario el uso de un andamio especial.

No se incluye la cara interior de elementos como parapetos, balcones, etc., que pueden vestirse apoyados en las losas, sin necesidad del andamio de fachada, y que deben considerarse en las partidas respectivas, por ejemplo la cara posterior de parapetos contruidos al borde de fachada, la cara posterior de balcones, etc.

Unidad de Medida
Metro cuadrado (m²) para tarrajeo de superficie.

Forma de medición
Se medirá todas áreas horizontales, verticales o inclinadas que sobresalen de la fachada y que deben ser vestidas desde el andamio.

OE.3.2.13 EMPASTADO DE MUROS DE ADOBE

Comprende la aplicación de barro, es decir, mezcla de tierra húmeda con otro cuerpo que le de liga, como la paja, directamente sobre la superficie de muros de adobe.

Unidad de Medida

Metro cuadrado (m²).

Forma de medición

Se medirá el área efectivamente empastada.

OE.3.2.14 TARRAJEO SOBRE MALLA METÁLICA EN MUROS DE ADOBE

Para lograr una efectiva adherencia entre el tarrajeo y el muro de adobe u otra superficie, se clava una malla metálica sobre el paramento, la que a su vez recibirá el tarrajeo.

Unidad de Medida

Metro cuadrado (m²).

Forma de medición

Se medirá el área neta tarrajada sobre la malla metálica.

OE.3.2.15 TARRAJEO DE DUCTOS

Comprende aquellos revoques constituidos por una capa de mortero que se aplica para obtener una superficie plana y acabada en la parte interior de los ductos.

Unidad de Medida

Metro Cuadrado (m²).

Forma de medición

Se computarán todas las áreas netas a vestir o revocar. Por consiguiente se descontarán los vanos o aberturas y otros elementos distintos al revoque, como molduras, cornisas y demás salientes que deberán considerarse en partidas independientes.

OE.3.2.16 ENLUCIDO DE YESO**OE.3.2.16.1 ENLUCIDO DE YESO SOBRE MUROS DE ADOBE**

Comprende la aplicación de pasta de yeso sobre la superficie de muros de ladrillo. Normalmente el muro lleva un tarrajeo de base.

Únicamente se considera el enlucido de yeso, el tarrajeo base se considerará en la partida que le corresponde.

Unidad de Medida

Metro cuadrado (m²).

Forma de medición

Todo lo indicado en OE.3.2.1 TARRAJEO RAYADO PRIMARIO.

OE.3.2.16.2 ENLUCIDO DE YESO SOBRE MUROS DE CONCRETO

Comprende la aplicación de pasta de yeso sobre la superficie de muros de concreto u otras áreas similares. Normalmente la pasta se aplica directamente sobre la superficie de concreto.

Unidad de Medida

Metro cuadrado (m²)

Forma de medición

Todo lo indicado en OE.3.2.1 TARRAJEO RAYADO PRIMARIO.

OE.3.2.16.3 ENLUCIDO DE YESO SOBRE MUROS DE LADRILLO

Comprende la aplicación de pasta de yeso sobre la superficie de muros de adobe. Normalmente la pasta se aplica sobre una base, constituida por un embarrado o por un tarrajeo previo.

Unidad de Medida

Metro cuadrado (m²)

Forma de medición

Todo lo indicado en OE.3.3.1 CIELORRASO CON YESO. La unidad comprende sólo el enlucido, si lleva base se considera en partida aparte.

OE.3.2.17 ENLUCIDO DE CUARZO EN PARAMENTO

Comprende la aplicación de cuarzo molido, mezclado con el cemento y otros agregados. Normalmente las superficies llevan un tarrajeo de base. Únicamente se considera el enlucido de cuarzo, el tarrajeo de base se considerará en la partida que el corresponde.

Unidad de Medida

Metro cuadrado (m²).

Forma de medición

Todo lo indicado en OE.3.2.1 TARRAJEO RAYADO PRIMARIO.

OE.3.2.18 UNIÓN DE MUROS Y CIELORRASO

En la unión del muro con el cielorraso se acostumbra efectuar algunos remates simples, por ejemplo corre una pequeña moldura con sección de un cuarto de círculo o una pequeña bruña de sección rectangular.

Unidad de Medida

Metro (m).

Forma de medición

El cómputo se efectuara por longitud debiendo agruparse independientemente las uniones de acuerdo a sus características.

OE.3.2.19 BRUÑAS

Son canales de poca profundidad y espesor efectuados en el tarrajeo o revoque.

Unidad de Medida

Metro (m).

Forma de medición

Para el metrado se determinará la longitud total de bruñas.

OE.3.2.20 TARRAJEO EN FONDO DE ESCALERA

Se denomina así a la aplicación de un mortero sobre la superficie inferior de las losas de escaleras.

Unidad de Medida

Metro cuadrado (m²)

Forma de medición

Se medirá el área neta inferior de las losas de escaleras. En caso de que estas superficies no fueran planas, para el cómputo de estas áreas se podrá usar métodos aproximados.

OE.3.2.21 PREPARACIÓN DE GRADAS DE CONCRETO

Comprende la aplicación de mortero sobre el concreto en los pasos y contrapasos, dejándolos listos para recibir material pegado o acabado final.

Unidad de Medida

Metro (m).

Forma de medición

El cómputo total se obtendrá, sumando la longitud de peldaños iguales. La unidad incluye el revestimiento de paso y contrapaso. Las gradas de dimensiones diferentes deberán figurar en partidas independientes.

OE.3.2.22 PREPARACIÓN DE DESCANSOS

Por descanso se entiende el piso horizontal en que desemboca o arranca un tramo de escalera. El descanso lleva un tarrajeo previo al revestimiento dejando la superficie rayada o lisa, preparada para recibir el revestimiento que constituye el acabado.

Unidad de Medida

Metro cuadrado (m²)

Forma de medición

El cómputo total del forjado y revestimiento de descansos se obtendrá sumando las áreas de cada parte del piso horizontal.

OE.3.2.22 GRADAS

Comprende la aplicación del acabado final en los pasos y contrapasos en las gradas de las escaleras de concreto. Este acabado final puede ser de madera, vinílico, loseta, cerámicos, etc.

Unidad de Medida

Metro (m).

Forma de medición

El cómputo total se obtendrá, sumando la longitud de peldaños iguales. La unidad incluye el revestimiento de paso, contrapaso y cantonera si hubiera. Las gradas de dimensiones diferentes y de materiales diferentes, deberán figurar en partidas independientes.

OE.3.2.23 DESCANSOS

Comprende la aplicación del acabado final en los descansos. Este acabado final puede ser de madera, vinílico, loseta, cerámicos, etc.

Unidad de Medida

Metro cuadrado (m²).

Forma de medición

El cómputo total de descansos se obtendrá sumando las áreas netas de cada descanso.

OE.3.2.24 ENCHAPES

Enchapes son los elementos que se pegan a los muros, cielorrasos, fondos de escaleras y se colocan por razones de ornato o para un uso especial.

Unidad de Medida

Metro cuadrado (m²).

Forma de medición

En el cómputo se tomará el área realmente ejecutada y cubierta por las piezas planas, por consiguiente agregando el área de derrames si los hubiera. Los enchapes deben diferenciarse por el material y la calidad de los mismos.

OE.3.2.24.1 SOLAQUEO DE MUROS

Se refiere al trabajo de nivelado de las juntas entre los bloques de ladrillo o bloquetas de concreto o de piedra con mezcla, de tal manera que la superficie final quede al ras del muro.

Unidad de medida

Metro cuadrado (m²)

Forma de Medición

En el cómputo se tomará el área ejecutada.

OE.3.3 CIELORRASOS

Se entiende por cielorraso, la vestidura de la cara inferior de techos, sea aplicada directamente en el mismo o sobre una superficie independiente especialmente construida.

La naturaleza del cielorraso varia con la función que le haya sido asignada, así, puede tratarse de un simple enlucido o revoque destinado a emparejar una superficie de una vestidura decorativa, acústica, o atérmica, o bien de una estructura destinada a servir como elemento de difusión luminosa o para disimular conducciones que se colocan por encima del cielorraso, con el caso de instalaciones sanitarias, acústicas, etc.

OE.3.3.1 CIELORRASO CON YESO

Se denomina a la aplicación de pasta de yeso sobre la superficie inferior de losas de concreto que forman los techos de una edificación.

Unidad de Medida

Metro cuadrado (m²).

Forma de medición

Se medirá el área neta comprendida entre las caras laterales sin revestir de las paredes o vigas que limitan, no se deducirán las áreas de columnas, ni huecos menores de 0,25 cm².

OE.3.3.2

YESO EN VIGAS

Se denomina así a la aplicación de pasta de yeso sobre la cara inferior y las caras laterales de vigas visibles bajo la losa de concreto de los techos de una edificación.

Unidad de Medida

Metro cuadrado (m²) en superficie.

Forma de medición

Se medirá el área neta de la cara inferior de las caras laterales de las vigas, además se medirá la longitud de las aristas o filos.

OE.3.3.3

CIELORRASO CON MEZCLA

Se denomina así a la aplicación de un mortero sobre la superficie inferior de losas de concreto que forman los techos de una edificación.

Unidad de Medida

Metro cuadrado (m²).

Forma de medición

Se medirá el área neta comprendida entre las caras laterales sin revestir de las paredes o vigas que la limitan.

OE.3.3.4

CIELORRASO PEGADO

Con este nombre se define al revestimiento de la parte inferior de las losas, realizar colocando piezas independientes del mismo, adheridas por medio de un pegamento.

Sus funciones pueden ser de aislamiento acústica, de simple ornamento o de otras funciones especiales.

Unidad de Medida

Metro cuadrado (m²).

Forma de medición

Se medirá el área neta ejecutada comprendida entre las caras laterales de las paredes o vigas que la limitan. La unidad comprende el pegamento y otros elementos necesarios como los perfiles perimétricos.

Los cielorrasos pegados se medirán en partidas separadas de acuerdo al material a usarse.

OE.3.3.5

CIELORRASO CON EL SISTEMA DE CONSTRUCCIÓN EN SECO

Son cielorrasos construidos con planchas prefabricadas de yeso o fibro-cemento que son soportadas por estructuras metálicas o de madera. La partida incluye los materiales, la colocación y el acabado, es decir el muro listo para recibir pintura o cualquier enchape.

Unidad de Medida

Metro cuadrado (m²).

Forma de medición

Se medirá el área neta ejecutada comprendida entre las caras laterales de las paredes o vigas que la limitan.

OE.3.3.6 FALSO CIELORRASO**OE.3.3.6.1 DE MALLA METÁLICA**

Comprende la aplicación de un mortero sobre malla metálica unidad a un entramado o armazón, suspendido del techo o de una estructura especial independientes del techo.

Unidad de Medida

	Descripción	Unidad de medida
OE.3.3.6.1.1	SOPORTE Y MALLA METÁLICA	Metro cuadrado (m ²)
OE.3.3.6.1.2	MEZCLA APLICADA	Metro cuadrado (m ²)

Forma de medición

En todos los casos se medirá el área neta de cielorraso a ejecutarse comprendida entre las caras laterales de las paredes o vigas que la limitan. La unidad comprende los elementos de suspensión del entramado o armazón, como alambres, fierros, etc. Si la armazón del cielorraso exigiera un sostén especial constituido por una estructura metálica o de madera independiente del techo, el cómputo de dicha estructura se hará por separado, incluyéndose en las diversas partidas de esta Norma Técnica concerniente a esas estructuras.

OE.3.3.6.2 DE PANELES

Comprende la colocación de paneles en una armazón suspendida del techo o de una estructura especial independiente del techo.

Sus funciones son variadas, por ejemplo como elemento de difusión luminosa, para aislamiento acústica, simple ornato para disimular instalaciones encima del cielorraso u otras funciones especiales.

Unidad de Medida

	Descripción	Unidad de medida
OE.3.3.6.2.1	PARA SUSPENSIÓN	Metro cuadrado (m ²) o Unidad (Und.)
OE.3.3.6.2.2	PARA PANELES.	Metro cuadrado (m ²) o Unidad (Und.)

Forma de medición

En todos los casos se medirá el área neta de cielorraso a ejecutarse comprendida entre las caras laterales de las paredes o vigas que la limitan.

Si resulta conveniente tanto los elementos de suspensión como los paneles pueden medirse por piezas.

La unidad comprende los elementos de suspensión de la armazón, como alambres, hierro, etc. Si la armazón del cielorraso exigiera un sostén especial constituido por una estructura metálica o de madera independiente del techo, el cómputo de dicha

estructura se hará por separado, incluyéndose en las diversas partidas de esta Norma Técnica concerniente a esas estructuras.

OE.3.4 PISOS Y PAVIMENTOS

Se denomina piso al acabado final de una superficie destinada especialmente al tránsito de personas, efectuado sobre el suelo natural o la parte superior de techos y que proporciona a la vez firmeza y belleza.

Incluye los pavimentos que son superficies de tránsito vehicular, porque frecuentemente las obras de edificación tienen áreas de circulación interna para vehículos, como estacionamiento, pistas, etc. así como veredas, destinadas al tránsito de peatones.

OE.3.4.1 CONTRAPISOS

El contrapiso, efectuado antes del piso final sirve de apoyo y base para alcanzar el nivel requerido, proporcionando la superficie regular y plana que se necesita especialmente para pisos pegados u otros.

Unidad de Medida

Metro cuadrado (m²).

Forma de medición

El área del contrapiso será la misma que la del piso al que sirve de base.

Para ambientes cerrados se medirá el área comprendida entre los muros sin revestir. Para ambientes libres se medirá el contrapiso que corresponda a la superficie a la vista del piso respectivo.

En todos los casos no se descontarán las áreas de columnas, huecos, rejillas, etc., inferiores a 0,25 m².

En el metrado se consideran en partidas independientes los contrapisos de espesores y acabados diferentes.

OE.3.4.2 PISOS

El trabajo incluye los materiales y mano de obra necesarios para la ejecución total del piso.

Unidad de Medida

OE.3.4.2.1	LOSETA CORRIENTE	Metro cuadrado (m ²).
OE.3.4.2.2	LOSETA VENECIANA	Metro cuadrado (m ²).
OE.3.4.2.3	LOSETA TIPO CORCHO	Metro cuadrado (m ²).
OE.3.4.2.4	LOSETA DE MÁRMOL RECONSTRUIDO	Metro cuadrado (m ²).
OE.3.4.2.5	LOSETAS DE CANTO RODADO	Metro cuadrado (m ²).
OE.3.4.2.6	LOSETAS DE ACABADOS ESPECIALES	Metro cuadrado (m ²).
OE.3.4.2.7	BALDOSA ASFÁLTICA	Metro cuadrado (m ²).
OE.3.4.2.8	BALDOSA VINÍLICA	Metro cuadrado (m ²).
OE.3.4.2.9	TERRAZO	Metro cuadrado (m ²).
OE.3.4.2.10	MÁRMOL	Metro cuadrado (m ²).
OE.3.4.2.11	MAYÓLICA	Metro cuadrado (m ²).
OE.3.4.2.12	PEPELMA	Metro cuadrado (m ²).
OE.3.4.2.13	CANTOS RODADOS	Metro cuadrado (m ²).
OE.3.4.2.14	GRANITO LAVADO	Metro cuadrado (m ²).
OE.3.4.2.15	LAJA	Metro cuadrado (m ²).
OE.3.4.2.16	MADERA MACHIHEMBRADA	Metro cuadrado (m ²).
OE.3.4.2.17	PARQUET	Metro cuadrado (m ²).
OE.3.4.2.18	IMITACIÓN MADERA	Metro cuadrado (m ²).

OE.3.4.2.19	PISOS LAMINADOS	Metro cuadrado (m ²).
OE.3.4.2.20	PORCELANATOS	Metro cuadrado (m ²).
OE.3.4.2.21	CERÁMICOS	Metro cuadrado (m ²).
OE.3.4.2.22	LOSETAS DE CEMENTO	Metro cuadrado (m ²).
OE.3.4.2.23	OTROS	Metro cuadrado (m ²).

Forma de medición

Para ambientes cerrados se medirá el área comprendida entre los muros sin revestir. Para ambientes libres se medirá la superficie señalada en los planos o especificaciones.

En todos los casos no se descontarán las áreas de columnas, huecos, rejillas, etc., inferiores a 0,25 m².

En el metrado deben figurar en partidas independientes los pisos diferentes, por su calidad, tamaño, tipo, mortero de base, etc.

OE.3.4.3 PISOS DE CONCRETO

El piso de concreto es similar al falso piso (ver OE.2.2 OBRAS DE CONCRETO SIMPLE) con la diferencia de que este recibirá un acabado que puede ser alisado, alisado y coloreados, alisado y bruñado, alisado coloreado y bruñado por lo que será diferenciada la partida en cada caso.

Unidad de Medida

Metro cuadrado (m²).

Forma de medición

Se medirá la superficie señalada en los planos o especificaciones.

En todos los casos no se descontarán las áreas de columnas, huecos, rejillas, etc., inferiores a 0,25 m².

OE.3.4.4 ACABADO DE CONCRETO EN PISOS

El acabado del concreto en pisos puede ser alisado, alisado y coloreados, alisado y bruñado, alisado coloreado y bruñado por lo que será diferenciada la partida en cada caso.

Unidad de Medida

Metro cuadrado (m²).

Forma de medición

Se medirá la superficie señalada en los planos o especificaciones.

En todos los casos no se descontarán las áreas de columnas, huecos, rejillas, etc., inferiores a 0,25 m².

OE.3.4.5 SARDINELES

Sardinell es la faja de ladrillos, de concreto o piedra, que forma el borde de una vereda, pista, jardín, etc. pudiendo ser parte o independiente del piso.

Unidad de Medida

Metro (m).

Forma de medición

Se medirán por su longitud efectiva, considerando en los ochavos de las esquinas, sean curvas o rectas, la longitud de la cara exterior.

La unidad incluirá la excavación y el revestimiento de sus partes visibles, solo cuando forme parte de un piso de acabado igual, como en el caso de veredas. En caso contrario deberá desglosarse su metrado figurando en las diversas partidas del presupuesto.

OE.3.4.6 VEREDAS

Son vías destinadas al tránsito de peatones, ubicadas generalmente a los lados de las pistas y junto al paramento de viviendas, así como en las áreas de edificación, parques, etc.

Unidad de Medida

Metro cuadrado (m²).

Forma de medición

Las veredas se medirán por la superficie a la vista, sin considerar sardinel m²

En la unidad no se incluirá la preparación del terreno, que deberá figurar en las partidas correspondientes de esta Norma Técnica. Las veredas con materiales y características diferentes deben figurar en partidas independientes.

OE.3.4.7 PISTAS

Zona dedicada al tránsito vehicular. Aunque constituye una especialidad distinta a la construcción de edificios, sí se incluye en esta partida, porque frecuentemente las obras de edificación tienen áreas de circulación interna, como garajes, playas de estacionamiento, patios de fábrica, etc. Las pistas con materiales y características diferentes deben figurar en partidas independientes.

Unidad de Medida

Metro cuadrado (m²).

Forma de medición

Se medirá la superficie señalada en los planos o especificaciones.

En las superficies irregulares se calculará el área en función de su forma. Las superficies adicionales correspondientes a los encuentros entre los tramos longitudinales y transversales y las curvas que los unen, se medirán por separado, calculando el área en función de su forma. Los pavimentos de espesor diferente u otras características se considerarán en partidas independientes.

Los trabajos de movimientos de tierra, sub-base y base, se incluirán en las partidas correspondientes del presupuesto.

OE.3.4.8 SOBREPISO O PISO TÉCNICO

Son áreas dedicadas al tránsito de personas, bajo el cual se alojan diferentes instalaciones eléctricas, de comunicaciones y/o de aire acondicionado.

Unidad de Medida

Metro cuadrado (m²).

Forma de medición

Se medirá la superficie señalada en los planos o especificaciones.

En las superficies irregulares se calculará el área en función de su forma. Comprende la provisión de los postes que definirán la tipología para organizarlos por diferentes alturas; las baldosas con base metálica y recubrimiento. Las

instalaciones internas serán metradas en las partidas correspondientes a cada especialidad

OE.3.5 ZOCALOS Y CONTRAZÓCALOS

OE.3.5.1 ZOCALOS

Por zócalo se entiende el recubrimiento de la parte inferior de los paramentos verticales, generalmente por razones de ornato unido a un uso especial.

Los zócalos pueden ser o no salientes del paramento terminado del muro o elemento vertical y pueden llevar o no contrazócalo.

Los zócalos pueden llevar piezas especiales esto es, contrazócalos terminales, media caña interior, media caña exterior, molduras, etc.

Comprende todos los trabajos y materiales necesarios para recubrir los zócalos o revestimiento con el material indicado. Pueden llevar piezas especiales.

Unidad de Medida

	Descripción	Unidad de Medida
OE.3.5.1.1	PEPELMA	Metro cuadrado (m2).
OE.3.5.1.2	MÁRMOL	Metro cuadrado (m2).
OE.3.5.1.3	GRANITO ARTIFICIAL	Metro cuadrado (m2).
OE.3.5.1.4	DE CEMENTO SIMPLE	Metro cuadrado (m2).
OE.3.5.1.5	DE CANTOS RODADOS	Metro cuadrado (m2).
OE.3.5.1.6	DE MADERA	Metro cuadrado (m2).
OE.3.5.1.7	DE PLANCHAS PLÁSTICAS	Metro cuadrado (m2).
OE.3.5.1.8	DE LADRILLOS DECORATIVOS	Metro cuadrado (m2).
OE.3.5.1.9	REVESTIMIENTO ESPECIALES	Metro cuadrado (m2).
OE.3.5.1.10	PORCELANATO	Metro cuadrado (m2).
OE.3.5.1.11	CERÁMICO	Metro cuadrado (m2).
OE.3.5.1.12	ALUMINIO	Metro cuadrado (m2).
OE.3.5.1.13	OTROS	Metro cuadrado (m2).

Forma de medición

En el cómputo se tomará el área realmente ejecutada y cubierta por las piezas planas, por consiguiente agregando el área de derrames y sin incluir la superficie de las piezas especiales de remate. Si la superficie a revestir es rectangular, el área se obtendrá multiplicando la longitud horizontal por la altura correspondiente, midiéndose esta desde la parte superior del contrazócalo, si hubiera, hasta la parte inferior de la moldura o remate, las piezas especiales, como son los contrazócalos, molduras, remates, medias cañas, etc., deben figurar en partidas independientes en metros lineales (m).

OE.3.5.2 CONTRAZOCALOS

Se entiende como contrazócalo, el remate inferior de un paramento vertical.

En forma convencional se considera contrazócalo todo zócalo cuya altura sea inferior a 30 cm.

Los contrazócalos pueden ser prefabricados, o vaciados in situ a base de cemento gris o blanco, u otros materiales variables en longitud, color y otras características, de acuerdo a las cuales deben medirse en partidas independientes.

Unidad de Medida

	Descripción	Unidad de Medida
OE.3.5.2.1	LOSETA	Metro (m).

OE.3.5.2.2	GRANITO VACIADO EN OBRA	Metro (m).
OE.3.5.2.3	CEMENTO	Metro (m).
OE.3.5.2.4	VINÍLICO	Metro (m).
OE.3.5.2.5	ALUMINIO	Metro (m).
OE.3.5.2.6	MÁRMOL	Metro (m).
OE.3.5.2.7	MADERA	Metro (m).
OE.3.5.2.8	PORCELANATO	Metro (m).
OE.3.5.2.9	CERÁMICO	Metro (m).
OE.3.5.2.10	ACERO INOXIDABLE	Metro (m).
OE.3.5.2.11	OTROS	Metro (m).

Forma de medición

Se medirá su longitud efectiva en todas las paredes, columnas u otros elementos que los lleven de acuerdo con las especificaciones de arquitectura. En consecuencia para obtener la medida de contrazócalos de un ambiente, se mide el perímetro total, se descuenta la medida de umbrales de puertas o de otros vanos pero se agrega la parte de contrazócalo que va en los derrames de 5 a 10 cm. por derrame en la mayoría de los casos.

OE.3.6

COBERTURAS

Comprende todos los materiales, herramientas, equipo y mano de obra necesarios para el recubrimiento de parte superior de un techo de cualquier material (especialmente de losa de concreto o techo de madera) con propósito de revestimiento y/o impermeabilización.

Aunque el revestimiento y la impermeabilización pueden efectuarse en techos inclinados u horizontales, con mayor frecuencia se aplican a techos horizontales que llevan ligeras pendientes para drenaje, generalmente no superiores de 2%.

Los trabajos de drenaje para aguas pluviales se incluyen en las partidas de "elementos para aguas pluviales" o en las partidas respectivas de instalación sanitaria.

Consiste en el recubrimiento exterior del techo para protegerlo de la lluvia y como aislamiento térmico.

Unidad de Medida

	Descripción	Unidad de Medida
OE.3.6.1	COBERTURA DE TORTA DE BARRO	Metro cuadrado (m ²).
OE.3.6.2	LADRILLO PASTELERO SOBRE TORTA DE BARRO	Metro cuadrado (m ²).
OE.3.6.3	LADRILLO PASTELERO SOBRE MORTERO	Metro cuadrado (m ²).
OE.3.6.4	MATERIAL IMPERMEABILIZANTE	Metro cuadrado (m ²).
OE.3.6.5	RECUBRIMIENTOS SOBRE ESTRUCTURAS DE MADERA, METAL, ETC.	Metro cuadrado (m ²).
OE.3.6.6	RECUBRIMIENTOS CON PLANCHAS METÁLICAS	Metro cuadrado (m ²).
OE.3.6.7	RECUBRIMIENTOS CON PANELES TERMO-ACÚSTICOS	Metro cuadrado (m ²).
OE.3.6.8	RECUBRIMIENTOS DE MANTO ASFÁLTICO	Metro cuadrado (m ²).
OE.3.6.9	OTROS	Metro cuadrado (m ²).

Forma de medición

Se medirá el área neta ejecutada sin descontar luces o huecos de áreas menores de 0,50 m².

OE.3.7

CARPINTERIA DE MADERA

Se incluye los elementos de madera que son por lo general elaborados en taller, recibiendo un proceso completo de industrialización y que sólo requieren ser

colocados en obra tal como han sido fabricados, como por ejemplo las puertas, ventanas, muebles, etc., o puede tratarse de materiales que deben recibir un proceso de transformación en obra, como por ejemplo tabiques, divisiones, etc. En todos los casos deberá indicarse la calidad de la madera empleada.

OE.3.7.1 PUERTAS

La unidad comprende el elemento en su integridad es decir, incluyendo el marco, hoja, jamba, junquillos, etc.; así como su colocación. La unidad también comprende la colocación de la cerrajería salvo que las especificaciones indiquen lo contrario.

Unidad de Medida

Unidad (Und.) o metro cuadrado (m²).

Forma de medición

Para el cómputo debe contarse la cantidad de piezas iguales en espesor de hojas, dimensiones y demás características que irán en partidas separadas.

OE.3.7.2 VENTANAS

Son elementos que no permiten el tránsito, sino el paso de luz y ventilación y le corresponde todo lo indicado en OE.3.7.1 PUERTAS aplicable a ventanas.

Unidad de Medida

Unidad (Und.).

Forma de medición

Lo indicado en OE.3.7.1 PUERTAS.

OE.3.7.3 PERSIANAS DE MADERA

Son elementos con tablillas inclinadas que protegen de la entrada directa del sol, le corresponde todo lo indicado en OE.3.7.1 PUERTAS aplicable a persianas.

Unidad de Medida

Unidad (Und.).

Forma de medición

Todo lo indicado en OE.3.7.1 PUERTAS.

OE.3.7.4 MAMPARAS

Llamamos mamparas al elemento de cristales o vidrio provisto o no de marcos de madera que llega hasta el piso, cerrando un vano o separando un ambiente pudiendo tener o no una o más puertas. Le corresponde todo lo indicado en OE.3.7.1 PUERTAS.

Unidad de Medida

Unidad (Und.) o Metro cuadrado (m²).

Forma de medición

Todo lo indicado en OE.3.7.1 PUERTAS.

OE.3.7.5 FORRO DE VANOS

Se refiere al revestimiento de los derrames de vanos libres, es decir, aquellos que no llevan puertas, ventanas, etc.

La unidad comprende el forro de su perímetro, así como los elementos complementarios como jambas, contrazócalos, etc.

Unidad de Medida

Metro (m).

Forma de medición

Se contará el número de vanos de iguales dimensiones y características, incluso la calidad de la madera. En el metrado se agruparán en partidas independientes los vanos con dimensiones y acabados diferentes.

OE.3.7.6

DIVISIONES PARA SERVICIOS HIGIÉNICOS

Son divisiones que por lo general no llegan hasta el piso y separan los diferentes aparatos sanitarios, especialmente los inodoros.

La unidad comprende el trabajo en su integridad con colocación de revestimientos, elementos de unión, anclajes, hojas móviles, etc.; incluyen la colocación de cerrajería (jaladores, bisagras, cerrojos).

Unidad de Medida

Metro cuadrado (m²) o metro (m).

Forma de medición

El cómputo total se obtendrá midiendo el área de las divisiones o si se prefiere la longitud horizontal. En el metrado se agruparán en partidas independientes, las divisiones con acabados y alturas diferentes.

OE.3.7.7

DIVISIÓN ORNAMENTAL DE AMBIENTES

Son divisiones que separan ambientes pero dando mayor prioridad al aspecto decorativo. La unidad comprende el trabajo en su integridad con el suministro y colocación de revestimientos, elementos de anclaje, piezas decorativas, etc.

Unidad de Medida

Unidad (Und.) o metro cuadrado (m²).

Forma de medición

En la indicación de la pieza a construirse se anotarán las medidas exteriores del alto y ancho como referencia.

El cómputo puede referirse al área de la división si el diseño es igual en toda su superficie.

OE.3.7.8

TABIQUES DE MADERA

Se refiere especialmente a los tabiques que tienen un entramado o armazón central que recibe un forro en una o las dos caras y más propiamente con funciones de pared. La unidad comprende el suministro y colocación de todos los elementos para dejar el trabajo íntegramente terminado.

Unidad de Medida

Metro cuadrado (m²).

Forma de medición

El cómputo se efectuará midiendo el área que ocupa el tabique.

OE.3.7.9 ESCALERAS DE MADERA

Comprende las escaleras de madera de cualquier diseño, incluyéndose el suministro y colocación del armazón resistente, elementos de unión, anclaje, peldaños, descansos, contrazócalos, etc.

Unidad de Medida

Unidad (Und.).

Forma de medición

El cómputo de escaleras se hará por piezas que incluye los peldaños y descansos, con excepción de la baranda; cada pieza la forman los tramos y descansos necesarios para llegar de un nivel al inmediato.

OE.3.7.10 BARANDAS

Comprende las barandas para escaleras, balcones, galerías, etc. La unidad incluye el pasamano y demás elementos complementarios, así como su colocación.

Unidad de Medida

Metro (m).

Forma de medición

El cómputo de barandas se obtendrá midiendo la longitud total. Se agruparán en partidas independientes las barandas de diseño diferente.

OE.3.7.11 PASAMANOS AISLADOS

En ocasiones se requieren pasamanos aislados, por ejemplo encima de barandas de ladrillo o simplemente adosadas a un muro. En este caso la unidad comprende todos los elementos de fijación, así como su colocación.

Unidad de Medida

Metro (m).

Forma de medición

El cómputo de pasamanos aislados se obtendrá midiendo la longitud total. Se agruparán en partidas independientes los que tengan diseños diferentes.

OE.3.7.12 MUEBLES DE COCINA Y SIMILARES

Se refiere a los muebles que van en la cocina, laboratorios, etc., a una altura adecuada. La unidad comprende el mueble terminado y colocado, incluyendo el suministro y colocación de la cerrajería.

Unidad de Medida

Unidad (Und.) o metro (m).

Forma de medición

Al indicar cada pieza en el metrado se anotarán su longitud como referencia.

El cómputo también puede efectuarse midiendo la longitud del mueble pero agrupando por separado los que tienen diseño diferente.

OE.3.7.13 VITRINAS

Son muebles construidos con propósitos de exhibición de los objetos que los ocupan, llevando vidrios o cristales.

Unidad de Medida

Unidad (Und.).

Forma de medición

El cómputo se efectuará por piezas de tipos diferentes.

OE.3.7.14 CLOSET

Se refiere a la vestidura total del closet incluidas sus puertas. La unidad comprende el revestimiento de los muros, la cajonería en anaqueles, perchas, barras para colgar, bastidores para zapatos, etc., así como el suministro y colocación de cerrajería.

Unidad de Medida

Unidad (Und.).

Forma de medición

El cómputo se efectuará por piezas de diseño y acabados diferentes.

OE.3.8 CARPINTERÍA METÁLICA Y HERRERÍA

Incluye el cómputo de todos los elementos metálicos que no tengan función estructural o resistente. Dentro de esta variedad reviste la mayor importancia la carpintería metálica, bajo cuyo nombre quedan incluidas las puertas, ventanas y estructuras similares que se ejecutan con perfiles especiales y planchas de acero, aluminio, bronce, etc. El uso de ángulos, tees, etc. que requieren de ensamblaje especial le da el nombre de carpintería metálica. También comprende la herrería o sea los elementos hechos con perfiles comunes de fierro como barras cuadradas, redondas, platinas, etc.

OE.3.8.1 VENTANAS DE FIERRO

Comprende las ventanas de fierro ejecutadas con ángulos, tees y perfiles similares, a las que se puede o no, aplicar varillas de seguridad contra robos.

Unidad de Medida

Metro cuadrado (m²) o Unidad (Und.).

Forma de medición

El cómputo total se obtendrá sumando las áreas de cada ventana, cuando sea de diseño y características similares.

Si las ventanas, tienen diferentes características el cómputo se efectuará por piezas.

OE.3.8.2 PUERTAS DE FIERRO

Comprende las puertas de fierro ejecutadas en ángulos, tees y perfiles similares a las que se puede o no colocar varillas metálicas para seguridad contra robos.

Unidad de Medida

Metro cuadrado (m²) o Unidad (Und.).

Forma de medición

El cómputo total se obtendrá sumando las áreas de cada puerta cuando sean de diseño y características similares.

Si las puertas tienen diferentes características el cómputo se efectuará por piezas.

OE.3.8.3**MAMPARAS DE FIERRO**

Llamamos mamparas al elemento de cristal o vidrio con marco de fierro que llega hasta el piso, cerrando un vano o separando un ambiente pudiendo tener o no una o más puertas. Comprende las mamparas de fierro ejecutadas con ángulos, tees y perfiles similares a las que se pueden o no aplicar varillas metálicas para seguridad contra robos.

Unidad de Medida

Metro cuadrado (m²) o Unidad (Und.).

Forma de medición

El cómputo total se obtendrá sumando el área de cada mampara cuando sean de diseño y características similares.

Si las mamparas tienen características diferentes, el cómputo se efectuará por piezas.

OE.3.8.4**VENTANAS DE ALUMINIO**

Comprende las ventanas ejecutadas con perfiles especiales de aluminio. Pueden llevar o no elementos de aluminio para seguridad contra robos.

Unidad de Medida

Metro cuadrado (m²) o Unidad (Und.).

Forma de medición

El cómputo total se obtendrá sumando el área de cada ventana cuando sean de diseño y características similares.

Si las ventanas tienen características diferentes, el cómputo se efectuará por piezas.

OE.3.8.5**PUERTAS DE ALUMINIO**

Todo lo indicado en OE.3.8.4 VENTANAS DE ALUMINIO (pero aplicado a puertas).

OE.3.8.6**MAMPARAS DE ALUMINIO**

Llamamos mampara al elemento con vidrios con marcos de aluminio que llega hasta el piso, cerrando un vano o separando un ambiente pudiendo tener o no una o más puertas. Comprende las mamparas ejecutadas con perfiles especiales de aluminio que pueden llevar o no elementos de aluminio para seguridad contra robos.

Unidad de Medida

Metro cuadrado (m²) o Unidad (Und.).

Forma de medición

Todo lo indicado en OE.3.8.4 VENTANAS DE ALUMINIO aplicado a mamparas.

OE.3.8.7 CELOSÍAS DE ALUMINIO
Son piezas movibles y angostas que sirven para regular el paso de la luz y ventilación, instaladas entre guías laterales con manubrios para el movimiento de las celosías.

Unidad de Medida
Unidad (Und.)

Forma de medición
El cómputo total se obtendrá contando el número de celosías de igual longitud.

OE.3.8.8 CORTINAS ENROLLABLES DE FIERRO
Son puertas o ventanas que se abren y cierran enrollándose sobre un -eje pudiendo llevar láminas que cierran completamente el vano o elementos que permitan observar al otro lado, lo que se denomina «tipo exposición». La unidad incluye postigos, puerta, parantes.

Unidad de Medida
Metro cuadrado (m²) o Unidad (Und.).
Postigos (Und.).

Forma de medición
El cómputo se obtendrá calculando la superficie del vano a cubrir multiplicando el ancho por la altura. Cuando se trata de puertas la altura es la distancia entre el piso y el dintel; y en el caso de ventanas entre el alfeizar y el dintel.
Para cortinas de diseño diferentes el cómputo puede efectuarse por piezas. Se tendrá en cuenta metrar independientemente los postigos.

OE.3.8.9 PUERTAS PLEGABLES DE FIERRO
Comprende las puertas de fierro que se pliegan en los costados verticales del vano.

Unidad de Medida
Metro cuadrado (m²).

Forma de medición
El cómputo se obtendrá contando el número de piezas iguales en dimensiones y características agrupándose en forma independientemente.

OE.3.8.10 PUERTAS DE PLANCHA METÁLICA
Son aquellas puertas donde toda la superficie está cubierta con planchas metálicas. La unidad incluye adornos y demás accesorios.

Unidad de Medida
Metro cuadrado (m²).

Forma de medición
Todo lo indicado en OE.3.8.9 PUERTAS PLEGABLES DE FIERRO.

OE.3.8.11 PUERTAS DE FIERRO Y MALLA

Comprende las puertas confeccionadas con tubo de fierro y/o perfiles que perciben una malla metálica en su superficie.

Unidad de Medida

Metro cuadrado (m²).

Forma de medición

Todo lo indicado en OE.3.8.9 PUERTAS PLEGABLES DE FIERRO.

OE.3.8.12 DIVISIÓN DE PLANCHA DE ACERO GALVANIZADO PARA SERVICIOS HIGIÉNICOS

Son divisiones metálicas que por lo general no llegan hasta el piso y separan los diferentes aparatos sanitarios, especialmente los inodoros.

La unidad comprende el trabajo en su integridad, con elementos de unión, anclaje, hojas movibles, etc., incluyendo colocación de cerrajería.

Unidad de Medida

Metro cuadrado (m²) o metro (m).

Forma de medición

El cómputo total se obtendrá midiendo el área de las divisiones o si se prefiere la longitud. En el metrado se agruparán en partidas independientes las divisiones con acabados y alturas diferentes.

OE.3.8.13 DIVISIÓN DE ALUMINIO PARA SERVICIOS HIGIÉNICOS

Son divisiones con bastidores de aluminio y planchas de vidrio, acrílico o similar y separan los diferentes aparatos sanitarios, especialmente las duchas.

Unidad de Medida

Metro Cuadrado (m²) o Metro (m).

Forma de medición

El cómputo total se obtendrá midiendo el área de las divisiones o si se prefiere la longitud.

OE.3.8.14 BARANDAS METÁLICAS

Comprende las barandas para escaleras, balcones, galerías, etc. La unidad incluye el pasamano, cuando este sea metálico, los pilares de apoyo, adornos y demás elementos de fijación.

Unidad de Medida

Metro (m).

Forma de medición

Se medirá la longitud de las barandas agrupándose en partidas independientes, cuando fueran diseños diferentes y materiales diversos.

OE.3.8.15 PASAMANOS AISLADOS

En ocasiones se requieren pasamanos aislados, por ejemplo encima de barandas de ladrillo o adosadas a un muro.

En este caso la unidad comprende los elementos de fijación, así como la colocación.

Unidad de Medida

Metro (m).

Forma de medición

El cómputo de pasamanos aislados se obtendrá midiendo la longitud total. Se agruparán en partidas independientes los que tengan diseños diferentes.

OE.3.8.16 CERCOS DE FIERRO

Se refiere a los cercos ejecutados con ángulos, tees y perfiles similares, pudiendo llevar o no una cobertura de malla metálica. La unidad incluye los pilares o refuerzos intermedios necesarios así como anclajes y demás accesorios.

Unidad de Medida

Metro (m).

Forma de medición

Para el cómputo se tomará la longitud corrida del acero, que incluye pilares y demás elementos. Los portones y sus respectivos pilares, cuando sean distintos a los del cerco, se considerarán aparte en la partida de puertas que les corresponda en la presente Norma Técnica.

OE.3.8.17 ESCALERAS METÁLICAS

Son escaleras metálicas ejecutadas en vuelta, de allí su nombre de caracol. La unidad incluye los peldaños, barandas, elementos de fijación y todo lo necesario para la terminación total de la escalera.

Unidad de Medida

Unidad (Und.).

Forma de medición

Se contará cada escalera en particular debido a las dimensiones y características especiales de cada una.

OE.3.8.18 ELEMENTOS METÁLICOS ESPECIALES

Se refiere a elementos metálicos varios de cualquier tipo, como rejillas para sumideros, tapas metálicas, marcos, etc., que incluye los aditamentos necesarios para su colocación.

Unidad de Medida

Unidad (Und.).

Forma de medición

Se contará el número de piezas iguales en dimensiones y características, agrupándose en partidas diferentes.

OE.3.9**CERRAJERÍA**

Se considera el cómputo de los elementos accesorios de los que figuran en carpintería de madera y carpintería metálica, destinados a facilitar el movimiento de las hojas y dar seguridad al cierre de puertas, ventanas y elementos similares.

En forma usual, el costo de colocación de la cerrajería común está incluido en la carpintería; para cerrajería especial se contrata la colocación con el mismo proveedor y por último hay casos en que ésta es una labor completamente independiente.

Por ser muy abundante los tipos de cerrajería existentes en el mercado se da a continuación una relación con propósito de ayuda mental, no limitativa, que puede aumentarse libremente con otros elementos.

OE.3.9.1**BISAGRAS**

Es el cómputo de dos planchitas de metal articuladas, sujetas al marco (o elemento fijo) y a la hoja (o elemento batiente) respectivamente. Sirve generalmente para cerrar y abrir una puerta, ventana, etc., a un solo lado. Las bisagras consideradas son de muchos tipos, como fijas, capuchinas, etc. y de diferentes materiales: fierro, aluminio, etc.

Unidad de Medida

Unidad (Und.).

Forma de medición

Para el cómputo se contará el número de piezas iguales en dimensiones y características, agrupándose en partidas diferentes.

OE.3.9.2**CERRADURAS**

Son mecanismos que sirven para asegurar el cierre de puertas, ventanas, etc. Las hay de muy diversos tipos, como de parche, es decir, simplemente adosadas al costado de la hoja; de embutir o sea empotradas en la hoja, etc. también se les determina cerraduras.

Unidad de Medida

Unidad (Und.).

Forma de medición

Para el cómputo se contará, el número de piezas iguales en dimensiones y características, agrupándose partidas diferentes.

OE.3.9.3**SISTEMAS O MECANISMOS**

Son elementos más perfeccionados que sirven para facilitar el movimiento de las hojas y su seguridad. El sistema consta de varios accesorios diferentes que en conjunto constituyen lo que se llama "juego", que se toma como unidad.

Unidad de Medida

Juego (Und.).

Forma de medición

Para el cómputo se contará el número de juegos iguales en características.

OE.3.9.4**ACCESORIOS DE CIERRE**

Son elementos de operación muy simple que se aplican a las puertas, ventanas, etc., para asegurar el cierre: picaportes, tarjetas, sapitos, cerrojos, etc.

Unidad de Medida

Unidad (Und.).

Forma de medición

Para el cómputo se contará el número de piezas de dimensiones y características diferentes, agrupadas en partidas independientes.

OE.3.9.5 ACCESORIOS EN GENERAL

Se refiere a cualquier tipo de accesorios de operación simple no comprendidos en otras partidas, de los cuales se mencionan algunos como ejemplo: topes, agarradera, pasadores, etc.

Unidad de Medida

Unidad (Und.).

Forma de medición

Todo lo indicado en OE.3.9.4 ACCESORIOS DE CIERRE.

OE.3.9.6 CERRAJERÍA PARA MUEBLES

Extensión del Trabajo

Aunque es norma general que el suministro y colocación de la cerrajería para muebles de cocina u otros, esté incluido en el costo del mueble, se menciona aquí en forma separada para casos especiales en que el suministro sea independiente.

Unidad de Medida

Unidad (Und.).

Forma de medición

Para el cómputo se contarán separadamente las piezas de distinto uso como bisagras, chapas, agarraderas, topes, correderas, etc. agrupándose en partidas independientes de acuerdo a sus dimensiones, tipo y características.

OE.3.10 VIDRIOS, CRISTALES Y SIMILARES

Comprende la provisión y colocación de vidrios, cristales, vitraux, etc.; para puertas, ventanas, mamparas y otros elementos donde se especifica el espesor, calidad, tipo, etc. incluyendo a la unidad todos los elementos necesarios para su fijación, como ganchos, masilla, junquillos, etc.

Unidad de Medida

Metro cuadrado (m²)

Forma de medición

Se obtiene el área de cada sector a cubrir ya sea en ventana o mampara. Se deberá diferenciar en partidas independientes según espesor y calidad de vidrio o cristal considerado.

OE.3.10.1 ESPEJOS

Son piezas que reflejan la imagen del objeto colocado delante.

Unidad de Medida

Unidad (Und.).

Forma de medición

El cómputo se efectuará por número de piezas iguales, anotándose en cada caso las dimensiones del espejo y la calidad del mismo.

OE.3.10.2 VITRAL

Son piezas donde se aprovecha el vidrio en colores para obtener figuras muy llamativas.

Unidad de Medida

Unidad (Und.).

Forma de medición

El cómputo se efectuará por número de piezas iguales, anotándose en cada caso las dimensiones del vitral.

OE.3.10.3 BLOQUES DE VIDRIO

Son piezas de vidrio, acrílico o similar, que se colocan generalmente para permitir una mejor iluminación de ambientes o eventualmente decorativos.

Unidad de Medida

Unidad (Und.).

Forma de medición

El cómputo se efectuará por número de piezas iguales, anotándose en cada caso las dimensiones y calidad del elemento.

OE.3.11 PINTURA

Comprende todos los materiales y mano de obra necesarios para la ejecución de los trabajos de pintura en la obra (paredes, cielorrasos, contrazócalos, revestimientos, carpintería, etc.). Las partidas serán diferenciadas según el tipo de pintura y calidad de la pintura y el acabado especificado. El análisis de precios unitarios incluirá la preparación de la superficie, la imprimación, la clase de pintura, el número manos y la provisión de todos los materiales requeridos, así como la mano de obra.

OE.3.11.1 PINTURA DE CIELOS RASOS, VIGAS, COLUMNAS Y PAREDES

Comprende el trabajo de pintura para los elementos considerados.

Unidad de Medida.

Metro cuadrado (m²)

Forma de medición

Se medirán las áreas netas a pintarse, las que deberán estar concordante con revoque y enlucidos y estarán diferenciadas por el tipo de pintura

OE.3.11.2 PINTURA DE PUERTAS.

Unidad de Medida.

Metro cuadrado (m²)

Forma de medición

Las áreas de pintado corresponderán a las dos caras de las puertas. Se diferenciará por tipo de pintura.

OE.3.11.3 PINTURA DE VENTANAS.

Unidad de Medida.

Metro cuadrado (m²)

Forma de medición

Las áreas de pintado corresponderán a las dos caras de las ventanas. Se diferenciará por tipo de pintura.

OE.3.11.4 PINTURA DE ENCHAPES.

Unidad de Medida.

Metro cuadrado (m²)

Forma de medición

Las áreas de pintado corresponderán a la superficie neta a pintar. Se diferenciará por tipo de pintura.

OE.3.11.5 PINTURA DE CONTRAZÓCALOS Y BARANDAS.

Unidad de Medida.

Metro (m)

Forma de medición

Se computará el total de las longitudes de contrazócalos y barandas respectivamente. Se diferenciará por tipo de pintura.

OE.3.11.6 PINTURA DE ESTRUCTURAS METÁLICAS.

Unidad de Medida.

Metro (m²)

Forma de medición

Se medirán las áreas netas a pintarse y estarán diferenciadas por el tipo de pintura

OE.3.12 VARIOS, LIMPIEZA, JARDINERÍA

Comprende todos aquellos trabajos no mencionados específicamente en las normas y que por su naturaleza no pueden comprenderse en los conceptos de las demás partidas, por ello la relación que se da es simplemente enumerativa y no limitativa, pudiéndose agregarse otras subpartidas.

Se mencionan especialmente trabajos de limpieza y de jardinería y en muchos de ellos la apreciación del costo es de carácter global.

OE.3.12.1 LIMPIEZA PERMANENTE DE OBRA

Se refiere al trabajo de limpieza que debe efectuarse durante todo el transcurso de la obra eliminando especialmente desperdicios. Su apreciación puede realizarse por el número de personas dedicadas en forma permanente a esta labor es decir por hora-hombre que al final se traduciría en una cifra global de costo.

Unidad de Medida

Global (Glb.)

Forma de medición

Aunque se puede estimar las horas ocupadas en la partida, como resultado final se acepta una cifra global de costos.

OE.3.12.2

LIMPIEZA FINAL

Para la entrega final de obra, se realiza un trabajo completo de limpieza de pisos, zócalos, etc., es decir, especialmente en obras de acabado, con personal numeroso que debe ejecutar la labor en pocos días.

Puede apreciarse el número de personal dedicado a esta labor en un número fijo de días, es decir horas-hombre utilizadas aunque se prefiere una cifra de costo estimado global.

Unidad de Medida

Global (Glb.)

Forma de medición

Aunque se puede estimar las horas-hombre ocupadas en la partida, como resultado final se acepta una cifra global de costos.

OE.3.12.3

LIMPIEZA DE VIDRIOS

Este trabajo de limpieza se considera en forma específica por ser un trabajo de especial cuidado.

Unidad de Medida

Metro cuadrado (m²).

Forma de medición

El cómputo se efectuará sumando las áreas de todos los elementos que llevan vidrio sin deducir el espesor del armazón en que están colocados. No se medirán las áreas cubiertas íntegramente por materiales distintos al vidrio.

OE.3.12.4

ENCERADOS DE PISOS

Comprende el encerado de pisos vinílicos, de parquet y cualquier otro tipo que lo requiera.

Unidad de Medida

Metro cuadrado (m²).

Forma de medición

Se determinará el área de pisos o encerar agrupándose en partidas diferentes si el grado de dificultad para ejecutar la labor es distinto.

OE.3.12.5

SEMBRÍO DE GRASS

Comprende la preparación final, limpieza de la superficie de capa vegetal, previamente nivelada, incluye esparcir abono y el sembrío de grass según el sistema indicado, sea en manojos o planchas.

Unidad de Medida

Metro cuadrado (m²).

Forma de medición

Se determinará el área efectiva sembrada, indicando el tipo de grass.

OE.3.12.6 TRABAJOS DE JARDINERÍA

Comprende los trabajos de jardinería en general como sembrío de setos, macizos, plantas, árboles, etc. En todos los casos se especificará la especie de la planta a sembrar.

Unidad de Medida

Metro (m) para setos, piezas para macizos, pieza para plantas ornamentales, pieza por sembrío de árboles.

Forma de medición

Para el cómputo de setos se medirá la longitud pero marcando además en el metrado la especie, el número de hileras a sembrar dentro del seto y el número de plantillas por metro de hilera.

Para macizos se fijará el área total, especificando además la especie y el número de plantas por metro cuadrado.

Para plantas ornamentales se contará la cantidad de piezas de una misma especie. Para árboles se contará la cantidad de piezas de la misma especie y del mismo tamaño.

OE.3.13 OTROS

OE.3.13.1 PODIO DE CONCRETO

Es la base que sirve de apoyo para la colocación de equipos livianos, bases de closet y/o mobiliarios de cocina.

Unidad de Medida

Metro cúbico (m³).

Forma de medición

El volúmen del podio será calculado multiplicando su superficie por su altura.

OE.4 INSTALACIONES SANITARIAS

OE.4.1 APARATOS SANITARIOS Y ACCESORIOS

Descripción

Este rubro comprende el metrado de los aparatos sanitarios de baños, cocinas, lavanderías y de todo ambiente en donde se instalen inodoros, lavatorios, bidé, urinarios, tinas, duchas, lavaderos, etc., de diferentes materiales o características, tales como loza, acero inoxidable, fierro enlozado, granito, cromados, revestidos con mayólicas, etc.

También se incluyen los elementos complementarios al uso del aparato, es decir los accesorios como papeleras, ganchos, jaboneras, etc. y los materiales necesarios para dejar los aparatos y accesorios para su correcto funcionamiento.

OE.4.1.1 SUMINISTRO DE APARATOS SANITARIOS

Este rubro comprende el suministro o provisión del aparato sanitario.

Unidad de medida

Unidad (Und)

Forma de Medición.

El cómputo se efectuará por cantidad de unidades, figurando en partidas diferentes de acuerdo al tipo de material o características (tipo, clase, grifería, etc.). La unidad incluye todos los materiales necesarios para su correcto funcionamiento.

OE.4.1.2 SUMINISTRO DE ACCESORIOS

Este rubro comprende el suministro o provisión de accesorios.

Unidad de medida

Unidad (Und)

Forma de Medición.

El cómputo se efectuará por cantidad de unidades figurando en partidas diferentes de acuerdo al tipo de material o características. La unidad comprende los materiales necesarios para su correcto funcionamiento.

OE.4.1.3 INSTALACIÓN DE APARATOS SANITARIOS

Comprende el cómputo de aparatos sanitarios en referencia, únicamente a la mano de obra que lo instalará.

Unidad de Medida

Unidad (Und.).

Forma de medición

El cómputo se efectuará por cantidad de unidades, figurando en partidas diferentes de acuerdo al tipo de material, características o dificultad en su instalación.

OE.4.1.4 INSTALACIÓN DE ACCESORIOS

Comprende el cómputo de accesorios con referencia únicamente a la mano de obra que realiza la instalación.

Unidad de Medida

Unidad (Und.).

Forma de medición

El cómputo se efectuará por cantidad de unidades, figurando en partidas diferentes de acuerdo al tipo de material, características o dificultad en su instalación.

OE.4.2**SISTEMA DE AGUA FRIA****Descripción**

En este rubro se incluyen las redes de agua fría desde el punto de abastecimiento o conexión domiciliaria hasta los puntos de salida de los aparatos sanitarios.

Se incluye igualmente la instalación del sistema contra incendio y cualquier otro tipo de instalación de tuberías relacionado con el sistema de agua fría.

Como norma general, el metrado no incluye la conexión domiciliaria de agua. En casos de excepción, se considera el número de conexiones y diámetro de cada una.

OE.4.2.1**SALIDA DE AGUA FRÍA**

Comprende el suministro e instalación de tuberías, accesorios y todos los materiales necesarios para su instalación dentro de un ambiente a partir del ramal de distribución hasta llegar al punto de salida, donde se conectará posteriormente el aparato sanitario.

Además, quedan incluidos en la unidad, los espacios libres dejados en la albañilería, su posterior relleno con concreto y la mano de obra para la instalación de las tuberías.

Unidad de Medida

Punto (Pto).

Forma de medición

Se contará el número de puntos de salida.

OE.4.2.2**REDES DE DISTRIBUCIÓN**

Comprende el suministro e instalación de tuberías, y todos los materiales necesarios para su instalación desde el ambiente donde se ubican los aparatos hasta las redes de alimentación.

Además comprende los canales en la albañilería, la excavación y relleno de zanjas y la mano de obra para la instalación de las tuberías.

En el caso de tuberías de diversos tipos de material deberán figurar como partidas independientes y de acuerdo a su diámetro.

Unidad de medida

Metro (m)

Forma de medición

El cómputo se ejecutará por metro lineal sin descontar la longitud de los accesorios.

OE.4.2.3**REDES DE ALIMENTACIÓN**

Comprende el suministro e instalación de tuberías, y todos los materiales necesarios para su instalación, desde la conexión domiciliaria o algún tipo de almacenamiento de agua hasta las redes de distribución.

Además, comprende los canales en la albañilería, la excavación y relleno de zanjas y la mano de obra para la instalación.

En el caso de tuberías de diversos tipos de material deberán figurar como partidas independientes y de acuerdo a su diámetro.

Unidad de Medida

Metro (m).

Forma de medición

El cómputo se ejecutará por metro lineal sin descontar la longitud de los accesorios.

OE.4.2.4 ACCESORIOS DE REDES DE AGUA

Comprende el suministro e instalación de los accesorios para las redes de alimentación y distribución.

Unidad de Medida

Unidad (Und.).

Forma de medición

El cómputo de accesorios se efectuará por cantidad de Unidades, agrupándose por tipo de material y diámetro.

OE.4.2.5 VÁLVULAS

Comprende el suministro e instalación de todos los mecanismos o elementos que se regulan el paso del agua.

Unidad de Medida

Unidad (Und.).

Forma de medición

El cómputo se efectuará por cantidad de unidades, agrupándose por tipo de material y diámetro.

OE.4.2.6 ALMACENAMIENTO DE AGUA

Se refiere a las instalaciones que son destinadas para el almacenamiento de agua, y están constituidas principalmente por elementos pre fabricados de pequeños volúmenes, como es el caso de los depósitos de HDPE, fibra de vidrio, PVC, o de otro material.

No incluye las obras civiles.

Se debe precisar que para Cisternas y Reservorios, que involucra estructuras se deberán tratar de manera independiente las partidas que lo integran.

Unidad de Medida

Global (Glb).

Forma de medición

Estos elementos se medrarán de acuerdo a su forma, capacidad y tipo de material debiendo incluir las instalaciones que requieren para su funcionamiento tales como: accesorios, controladores de nivel, etc.

OE.4.2.7 EQUIPOS Y OTRAS INSTALACIONES

Ver partida OE.5.6 EQUIPOS ELÉCTRICOS Y MECÁNICOS

OE.4.3 SISTEMA DE AGUA CALIENTE

Descripción

Se refiere a la distribución de agua caliente desde el equipo de producción a los aparatos sanitarios o puntos requeridos con o sin retorno de agua caliente. El sistema sin retorno se permite en instalaciones con calentadores individuales, el sistema con retorno se utiliza con la instalación de equipos centrales de agua caliente.

El sistema comprende equipo de producción, redes de distribución, accesorios, válvulas, varios, aislamiento y una serie de dispositivos de seguridad y control.

OE.4.3.1 SALIDA DE AGUA CALIENTE

Comprende el suministro e instalación de tuberías, accesorios y todos los materiales necesarios para su instalación dentro de un ambiente, a partir del ramal de distribución hasta llegar al punto de salida donde se conectará posteriormente el aparato sanitario.

Además, quedan incluidos en la unidad, los espacios libres dejados en la albañilería, su posterior relleno con concreto y la mano de obra para la instalación las tuberías.

Unidad de Medida

Punto (Pto).

Forma de medición

Se contará el número de puntos de salida.

OE.4.3.2 REDES DE DISTRIBUCIÓN DE AGUA CALIENTE

Comprende el suministro e instalación de tuberías de agua caliente y todos los materiales necesarios para su instalación, desde el equipo de producción de agua caliente hasta el punto donde se ubica el aparato sanitario.

Además, comprende los canales en la albañilería, la excavación y relleno de zanjas y la mano de obra para la instalación-de las tuberías.

En el caso de tuberías de distintos diámetros deberán figurar como partidas independientes

Unidad de Medida

Metro (m).

Forma de medición

El cómputo se ejecutará por metro sin descontar la longitud de los accesorios.

OE.4.3.3 ACCESORIOS DE REDES DE AGUA CALIENTE

Comprende el suministro e instalación de los accesorios para las redes de distribución de agua caliente.

Unidad de Medida

Unidad (Und.).

Forma de medición

El cómputo de accesorios se efectuará por cantidad de unidades, agrupándose por tipo de material y diámetro.

OE.4.3.4 VÁLVULAS
Comprende el suministro e instalación de todos los mecanismos o elementos que regulan el paso del agua caliente.

Unidad de Medida
Unidad (Und.).

Forma de medición
El cómputo se efectuará por cantidad de unidades, agrupándose por tipo de material y diámetro.

OE.4.3.5 EQUIPOS DE PRODUCCIÓN DE AGUA CALIENTE
Comprenden los calentadores de gas, eléctricos y solares incluyendo los accesorios, válvulas y dispositivos de seguridad y control.
Los equipos pueden ser individuales o equipos centrales de producción de agua caliente.

Unidad de Medida
Unidad (Und.).

Forma de medición
El cómputo se efectuará por cantidad de unidades agrupándose por tipo y capacidad.

OE.4.4 SISTEMA CONTRA INCENDIO

OE.4.4.1 REDES DE ALIMENTACIÓN

Extensión

Comprende el suministro e instalación de tuberías, y todos los materiales necesarios para su instalación.

Además, comprende para el caso de tuberías enterradas los canales en la albañilería, la excavación y relleno de zanjas y la mano de obra para la instalación de las tuberías, asimismo si las tuberías fueran aéreas o adosadas también se considerará los materiales y mano de obra para su instalación.

En el caso de tuberías de diversos tipos de material deberán figurar como partidas independientes y de acuerdo a su diámetro.

Unidad de Medida
Metro (m).

Forma de medición
El cómputo se ejecutará por metro sin descontar la longitud de los accesorios.

OE.4.4.2 ACCESORIOS
Comprende el suministro e instalación de los accesorios para las redes de alimentación

Unidad de Medida
Unidad (Und.).

Forma de medición

El cómputo de accesorios se efectuará por cantidad de unidades, agrupándose por tipo de material y diámetro.

OE.4.4.3 SUMINISTRO E INSTALACIÓN DE GABINETES CONTRA INCENDIO

Comprenden los gabinetes contra incendio del tipo A o B empotrados o adosados para pared según sea el caso y constaran de una caja metálica, incluye válvula, accesorios, manguera de lona, accesorios, etc.

Unidad de Medida

Unidad (Und.).

Forma de medición

El cómputo se efectuará por cantidad de unidades agrupándose por tipo.

OE.4.4.4 SUMINISTRO E INSTALACIÓN DE JUNTA ANTISÍSMICA

Las juntas antisísmicas consisten en un arreglo de codos ranurados y acoples flexibles, por lo tanto deberán cumplir estos con la especificación señalada para acoples ranurados

Unidad de Medida

Unidad (Und.).

Forma de medición

El cómputo se efectuará por cantidad de unidades agrupándose por dimensión.

OE.4.4.5 VÁLVULAS DE SISTEMA CONTRA INCENDIO

Extensión

Comprende el suministro e Instalación de las siguientes válvulas: Siamesa Tipo Poste, Hidrante Tipo Poste Barril Seco y Válvula Check ranurada para Siamesa, Válvula OS&Y, válvula de alivio, válvula mariposa entre otras.

Unidad de Medida

Unidad (Und.).

Forma de medición

El cómputo se efectuará por cantidad de unidades agrupándose por tipo y dimensión.

OE.4.4.6 INSTALACIONES ESPECIALES

Se refiere a los accesorios y/o instalaciones tales como: rociadores, soportes, acoples, etc los cuales se utilizan dependiendo del tipo de sistema contra incendio a emplearse.

Unidad de Medida

Unidad (Und.).

Forma de medición

El cómputo se efectuará por cantidad de unidades agrupándose por tipo y dimensión.

OE.4.5 SISTEMA DE DRENAJE PLUVIAL

Descripción

En este rubro se incluyen: canaletas, rejillas, sumideros, y tuberías que recolectan el agua proveniente de las precipitaciones pluviales que caen sobre techos, terrazas, patios y zonas pavimentadas de una edificación y las evacúan a jardines. Si no es posible su evacuación a estas zonas deberá realizarse su evacuación hacia el sistema de drenaje exterior o de la calzada.

En los casos que las tuberías o canaletas que recolectan las aguas de lluvia no puedan descargar por gravedad deberán proveerse de un tanque recolector y un sistema de bombeo para su descarga automática similar al bombeo de aguas residuales.

OE.4.5.1 RED DE RECOLECCIÓN

Comprende el suministro e instalación de tuberías o canaletas, y todos los materiales necesarios para su instalación.

En el caso de tuberías de diversos tipos de material deberán figurar como partidas independientes y de acuerdo a su diámetro.

Unidad de Medida

Metro (m).

Forma de medición

El cómputo se ejecutará por metro lineal sin descontar la longitud de los accesorios.

OE.4.5.2 ACCESORIOS

Comprende el suministro e instalación de los accesorios para las redes de recolección de aguas de lluvia.

Unidad de Medida

Unidad (Und.).

Forma de medición

El cómputo de accesorios se efectuará por cantidad de unidades, agrupándose por tipo de material y diámetro.

OE.4.6 DESAGÜE Y VENTILACIÓN**Descripción**

En este rubro se incluyen las redes interiores y exteriores de desagüe y de ventilación.

Las redes de evacuación de desagüe comprenden las derivaciones, montantes o bajantes y los colectores. Las tuberías de ventilación están constituidas por tuberías que acometen a la red interna de desagüe cerca de las trampas, estableciendo una comunicación con el aire exterior, y constan igualmente, de derivaciones y columna de ventilación.

OE.4.6.1 SALIDAS DE DESAGÜE

Comprende el suministro e instalación de tuberías, accesorios y todos los materiales necesarios dentro de un ambiente a partir del ramal de derivación, hasta llegar al punto de entrada del desagüe, donde se conectará posteriormente el aparato sanitario

Además, quedan incluidos en la unidad, los espacios libres dejados en la albañilería, su posterior relleno con concreto y la mano de obra para la instalación de las tuberías.

Unidad de Medida

Punto (Pto).

Forma de medición

Se contará el número de puntos de entrada para desagüe.

OE.4.6.2 REDES DE DERIVACIÓN

Comprende el suministro e instalación de tuberías, accesorios y todos los materiales necesarios para su instalación, desde el ambiente donde se ubica el aparato sanitario hasta las redes colectoras incluyendo las montantes o bajantes, para tuberías de desagüe y ventilación.

Además comprende los espacios libres dejados en la albañilería, su posterior relleno con concreto y la mano de obra para la instalación de las tuberías

En el caso de tuberías de diversos tipos de material deberán figurar como partidas independientes y de acuerdo a su diámetro.

Unidad de Medida

Metro (m).

Forma de Medición

El cómputo se ejecutará por metro sin descontar la longitud de los accesorios.

OE.4.6.3 REDES COLECTORAS

Comprende el suministro e instalación de tuberías de todos los materiales necesarios para su instalación, desde las redes de derivación o montante hasta la conexión domiciliaria.

En el caso de tuberías de diversos tipos de material deberán figurar como partidas independientes y de acuerdo a su diámetro.

Unidad de Medida

Metro (m).

Forma de medición

El cómputo se ejecutará por metro lineal sin descontar la longitud de los accesorios.

OE.4.6.4 ACCESORIOS DE REDES COLECTORAS

Comprende el suministro e instalación de los accesorios para las redes.

Unidad de Medida

Unidad (Und.)

Forma de medición

El cómputo de accesorios se efectuará por cantidad de unidades, agrupándose por tipo de material y diámetro.

OE.4.6.5 CÁMARAS DE INSPECCIÓN

Son espacios abiertos hacia el exterior que se instalan en las redes colectoras para realizar inspecciones y trabajos de mantenimiento. Pueden ser cajas de registro o buzones.

Además, quedan incluidos en la unidad, los espacios libres dejados en la albañilería, su posterior relleno con concreto y la mano de obra para la instalación de las cámaras de inspección.

Unidad de Medida:

	Descripción	Unidad de medida
OE.4.6.5.1	PARA CAJAS DE REGISTRO	Unidad (Und.)
OE.4.6.5.2	PARA BUZONES.	Unidad (Und.)

Forma de medición

El cómputo de cajas de registro se efectuará por cantidad de unidades. El cómputo de buzones se efectuará por cantidad de unidades agrupándose por rango de profundidad promedio y tipo de material.

OE.4.6.6 INSTALACIONES ESPECIALES

Se refiere a instalaciones no comprendidas en otras partidas y para usos específicos no comunes como trampas de grasa, cámara de retención de sólidos, cámara de rejillas, entre otros que se emplean en cocinas, industrias, etc.

Además, quedan incluidos en la unidad, los espacios libres dejados en la albañilería, su posterior relleno con concreto y la mano de obra para su instalación.

Unidad de Medida

Unidad (Und.) o Global (Glb.)

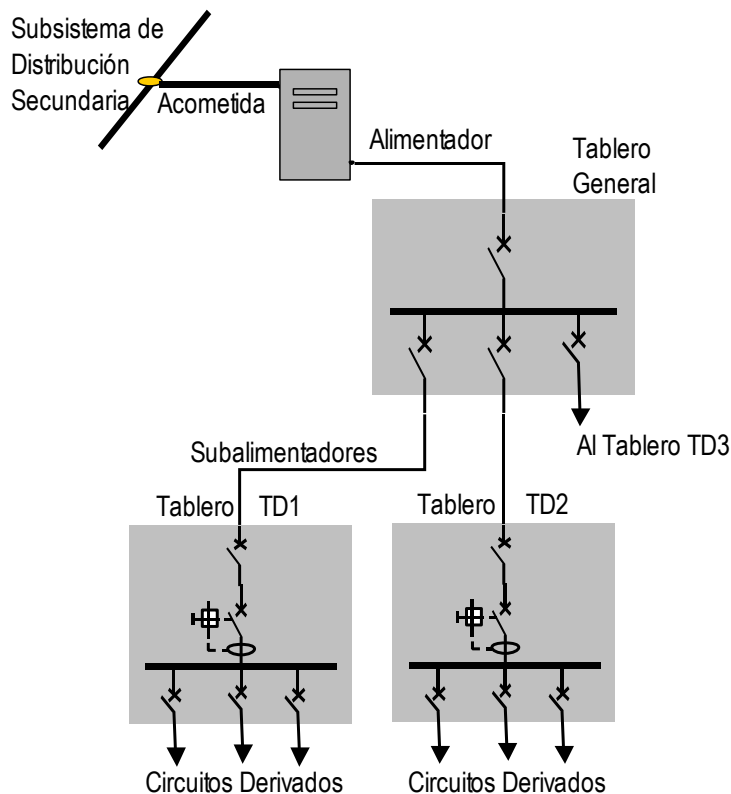
Forma de medición

El cómputo de estas instalaciones se efectuará por cantidad de unidades agrupándose de acuerdo a sus dimensiones.

OE.4.7 VARIOS

OE.5 INSTALACIONES ELÉCTRICAS Y MECÁNICAS.

En cuanto se refiere a instalaciones eléctricas de edificaciones en general, el metrado debe considerar las partidas necesarias, las mismas que deben tomar en cuenta las partes que conforman la instalación eléctrica de utilización: conexión a la red externa (acometida, caja de conexión) si fuese necesario, alimentadores, subalimentadores, tableros, circuitos derivados, tal como puede apreciarse en la siguiente figura:



El metrado correspondiente a la conexión a la red externa, cuenta con una partida específica.

El metrado correspondiente a las salidas para alumbrado, tomacorrientes y fuerza, es decir parte de la instalación que corresponde a los circuitos derivados, considera tres subpartidas:

- Salidas (salidas para alumbrado, tomacorrientes, etc.)
- Canalizaciones, Conductos o tuberías
- Conductores en tuberías.

El metrado correspondiente a los alimentadores y/o sub alimentadores, dependiendo de cada caso debe considerar las siguientes subpartidas:

- Salidas (cajas de derivación o de paso)
- Canalizaciones, conductos o tuberías
- Conductores en tuberías.
- Cruzadas con ductos de concreto.

Para el caso de los circuitos de señales débiles deberán considerarse las partidas siguientes:

- Salidas (salidas para señales débiles)
- Canalizaciones, conductos o tuberías
- Conductores en tuberías.
- Sistemas de conductos

Nota: Para los sistemas electrónicos de comunicaciones complejos y/o especializados véase OE.6 INSTALACIONES DE COMUNICACIONES.

OE.5.1 CONEXIÓN A LA RED EXTERNA DE MEDIDORES

Extensión de trabajo

Por lo general la conexión al servicio público de electricidad es por cuenta del propietario y los trabajos los ejecuta la empresa de servicio público de electricidad, sin embargo, podrían haber labores accesorias como cajas de paso, obras de albañilería, etc. para efectuar la instalación del suministro eléctrico.

Unidad de medida

Global (Glb.)

Forma de medición

El cómputo global significa que se pondrá una cifra total por la instalación del suministro eléctrico.

OE.5.2 SALIDAS PARA ALUMBRADO, TOMACORRIENTES, FUERZA Y SEÑALES DÉBILES

El metrado debe iniciarse desde el alimentador, subalimentadores y circuitos derivados.

El metrado correspondiente a los alimentadores y/o sub alimentadores, dependiendo de cada caso debe considerar las siguientes sub partidas:

- Salidas (cajas de derivación o de paso)
- Canalizaciones, conductos o tuberías
- Conductores en tuberías.
- Cruzadas con ductos de concreto.

El metrado correspondiente a las salidas para alumbrado, tomacorrientes y fuerza, es decir parte de la instalación que corresponde a los circuitos derivados, considera tres subpartidas:

- Salidas (salidas para alumbrado, tomacorrientes, etc.)
- Canalizaciones, Conductos o tuberías
- Conductores en tuberías.

Para el caso de los circuitos de señales débiles deberán considerarse las partidas siguientes:

- Salidas (salidas para señales débiles)
- Canalizaciones, conductos o tuberías
- Conductores en tuberías.
- Sistemas de conductos

Nota: Para los sistemas electrónicos de comunicaciones complejos y/o especializados véase OE.6 INSTALACIONES DE COMUNICACIONES.

OE.5.2.1 SALIDA

Descripción

La salida es la parte de la instalación eléctrica conformada por la caja, en la cual se ha de instalar los artefactos de alumbrado o equipos de utilización, así como los dispositivos de control (interruptores) o de señal débil.

Extensión del trabajo:

Incluye el suministro de la caja, sus accesorios y la mano de obra de instalación.

Unidad de medida

Unidad (Und.).

Forma de medición

Se medirá en base a la cantidad de unidades de salidas, pudiendo agruparse en subpartidas diferentes, de acuerdo a sus tipos y características, tales como:

Salida para alumbrado

Salida para tomacorrientes

Salida para interruptores

Salida para dimers

Salida para pulsadores

Salida para intercomunicadores

Salida de señales débiles (data y comunicaciones)

Cajas de derivación

Cajas de paso

OE.5.2.2**CANALIZACIONES, CONDUCTOS O TUBERÍAS****Descripción**

Esta partida considera las canalizaciones, conductos o tuberías que son necesarios para la instalación de los conductores y cables de energía; correspondiente a los alimentadores, circuitos derivados y circuitos de señal débil.

Extensión del trabajo

Incluye el suministro de los conductos o tuberías, sus accesorios y la mano de obra de instalación.

Unidad de Medida

Metro (m).

Forma de medición

Se medirá la longitud de los conductos y/o tuberías, pudiendo agruparse en subpartidas diferentes, de acuerdo a sus tipos y características.

OE.5.2.3**CONDUCTORES Y CABLES DE ENERGÍA EN TUBERÍAS****Descripción**

Esta partida considera los conductores que se instalarán en los conductos y/o tuberías, así como en los sistemas de conductos, correspondiente a los alimentadores, circuitos derivados y circuitos de señal débil.

Extensión de Trabajo

Incluye el suministro de conductores, cables de energía, accesorios de cables (llámese empalmes, derivaciones, puntas muertas, terminaciones, conectores, etc.), así como la mano de obra de la instalación.

Unidad de Medida

Metro (m).

Forma de medición

Se medirá la longitud total de conductores y/o cables de energía agrupándose en partidas diferentes de acuerdo a sus tipos y características. Cuando los conductores colocados en las tuberías son del mismo tipo y características, su

longitud se determina, multiplicando los metros de conductos o tubería por el número de conductores, pudiendo agruparse en subpartidas diferentes, de acuerdo a sus tipos y características.

OE.5.2.4 SISTEMAS DE CONDUCTOS

Descripción

Para efectos de protección mecánica, facilidad de instalación o remoción de los conductores y/o cables de energía, cables de telecomunicaciones, se hace necesaria la instalación de sistemas de conductos.

Extensión de Trabajo

Incluye el suministro de conductos, buzones, cámaras de inspección y/o empalmes así como la mano de obra de instalación con sus materiales requeridos.

Unidad de Medida

	Descripción	Unidad de medida
OE.5.2.4.1	BUZONES	Unidad (Und.)
OE.5.2.4.2	CONDUCTOS	Metro (m)

Forma de medición

Se medirá la longitud de la cruzada y de ser necesaria se puede separar por cantidad de conductos o vías y/o tipo de material.

OE.5.2.5 INSTALACIONES EXPUESTAS

Descripción

Son instalaciones visibles, colocadas o adosadas sobre apoyos o soportes.

Extensión de trabajo

Comprende el suministro y montaje de los dispositivos de sujeción o soporte para los conductores.

Unidad de medida

Unidad (Und.)

OE.5.2.6 TABLEROS PRINCIPALES

Extensión de trabajo

Comprende el suministro e instalación del o los tableros principales o generales, según especificaciones y planos.

Unidad de medida

Unidad (Und.)

Forma de medición

El cómputo será por cantidad de unidades indicando las características generales del tablero, que deberá incluir todos los elementos que lo integran.

OE.5.2.7 TABLERO DE DISTRIBUCIÓN

Todo lo indicado en los tableros principales, referido a los tableros que van después del general, repartidos por zonas, llamados también secundarios.

OE.5.2.8 DISPOSITIVOS DE MANIOBRA Y PROTECCIÓN

Descripción

Los dispositivos de maniobra y protección, son los que deberán ser instalados en los tableros y que sirven para efectuar el control, protección contra sobrecorrientes y fallas a tierra de los circuitos eléctricos y/o de señales débiles.

Extensión de trabajo

Esta partida considera el suministro de los dispositivos, accesorios, cableado y la mano de obra de instalación.

Unidad de medida

	Descripción	Unidad de medida
OE.5.2.8.1	DISPOSITIVOS UNIPOLARES	Unidad (Und.)
OE.5.2.8.2	DISPOSITIVOS BIPOLARES	Unidad (Und.)
OE.5.2.8.3	DISPOSITIVOS TRIPOLARES	Unidad (Und.)
OE.5.2.8.4	DISPOSITIVOS TETRAPOLARES	Unidad (Und.)

Forma de medición

Se computarán por cantidad de unidades comprendiendo todos los trabajos necesarios para su completa instalación, pudiendo agruparse en subpartidas diferentes, de acuerdo a sus tipos y características.

OE.5.3 INSTALACION DE PARARRAYOS

Extensión de Trabajo

Esta partida comprende el suministro e instalación del Pararrayo o Captor de Rayos, la columna o barra metálica de sostén, el sistema de fijación de ésta a la estructura de la edificación, el sistema de puesta a tierra, uniones, conexiones, soldaduras, conductor de bajada, agregados y accesorios. También comprende las pruebas previas a la puesta en servicio.

Unidad de Medida

Unidad (Und.).

Forma de medición

Se tomara en cuenta el estudio previo para su implementación, el suministro e instalación del sistema de pararrayos, las pruebas previas a la puesta en servicio.

OE.5.4 INSTALACIÓN DEL SISTEMA DE PUESTA A TIERRA

Extensión de Trabajo

Esta partida comprende el suministro de materiales, accesorios y la mano de obra de instalación del sistema de puesta a tierra. El sistema de puesta a tierra consta de pozo de puesta a tierra o sistema de malla, uniones, conexiones, soldaduras, accesorios necesarios y el conductor de puesta a tierra desde el electrodo hasta la barra de puesta a tierra del tablero general, este último incluye también los ductos necesarios.

También comprende las pruebas previas a la puesta en servicio y la medición de la resistividad del terreno y la resistencia de puesta a tierra.

Unidad de Medida

Pozo puesta a tierra (Und.).

Sistema de Malla de puesta a tierra (Und.).

Forma de medición

El cómputo de pozos de puesta a tierra vertical se efectuará por la cantidad de pozos ejecutados. En caso de Sistema de Malla a Tierra, el metrado se efectuará en global por la cantidad total de pozos de la malla y de la longitud de conductores empleados.

OE.5.5 ARTEFACTOS

Descripción

Se refiere al suministro y colocación de todo tipo de artefactos a la salida correspondiente sea de iluminación, de señales, etc., incluyendo materiales y obras necesarias para la debida conexión a la caja de salida y las pruebas respectivas para el funcionamiento del artefacto.

OE.5.5.1 LÁMPARAS

Extensión de trabajo

Comprende el suministro y colocación de la base y el elemento de iluminación, accesorios y todo lo necesario para el funcionamiento de la lámpara.

Unidad de medida

Unidad (Und.).

Forma de medición

El cómputo de lámparas se efectuará por cantidad de unidades y por cada tipo, indicando las características más notorias.

OE.5.5.2 REFLECTORES

Todo lo indicado en OE.5.5.1 LÁMPARAS, aplicado a reflectores que son artefactos de luz dirigida.

OE.5.6 EQUIPOS ELECTRICOS Y MECANICOS

Descripción

Se incluye suministro, transporte, colocación y conexiones de todos los equipos requeridos, de acuerdo con los planos y especificaciones.

En la unidad o en la suma global de los diferentes equipos se incluyen todos los trabajos y materiales necesarios para su instalación hasta dejarlos en funcionamiento.

OE.5.6.1 BOMBA PARA AGUA

La unidad de medida es cada unidad en particular para aplicarle una suma global por el equipo suministrado, instalado y en funcionamiento.

En casos especiales se agrupan unidades iguales en tipo y dificultad de colocación.

Unidad de medida

Unidad (Und.).

Forma de medición

Para el cómputo total se considerará el equipo instalado

OE.5.6.2 BOMBAS PARA DESAGÜE (IGUAL A BOMBAS PARA AGUA)

Unidad de medida

Unidad (Und.).

Forma de medición

Para el cómputo total se considerará el equipo instalado

OE.5.6.3

OTRAS BOMBAS

Unidad de medida

Unidad (Und.).

Forma de medición

Para el cómputo total se considerará el equipo instalado

OE.5.6.4

GRUPOS ELECTRÓGENOS

Unidad de medida

Unidad (Und.).

Forma de medición

Para el cómputo total se considerará el equipo instalado

OE.5.6.5

SISTEMA DE RECIRCULACIÓN

Unidad de medida

Unidad (Und.).

Forma de medición

Para el cómputo total se considerará el equipo instalado

OE.5.6.6

ASCENSORES Y MONTACARGAS

Unidad de medida

Unidad (Und.).

Forma de medición

Para el cómputo total se considerará el equipo instalado

OE.5.6.7

SISTEMAS DE PARLANTES

Unidad de medida

Unidad (Und.).

Forma de medición

Para el cómputo total se considerará el equipo instalado

OE.5.6.8

SISTEMA DE MÚSICA AMBIENTAL

Unidad de medida

Unidad (Und.).

Forma de medición

Para el cómputo total se considerará el equipo instalado

OE.5.6.9

SISTEMA DE TRADUCCIÓN SIMULTANEA

Unidad de medida

Unidad (Und.).

Forma de medición

Para el cómputo total se considerará el equipo instalado

OE.5.6.10 SISTEMA DE SEGURIDAD

Unidad de medida

Unidad (Und.).

Forma de medición

Para el cómputo total se considerará el equipo instalado

OE.5.6.11 PROYECTORES Y PANTALLAS

Unidad de medida

Unidad (Und.).

Forma de medición

Para el cómputo total se considerará el equipo instalado

OE.5.6.12 CAMPANAS EXTRACTORAS

Unidad de medida

Unidad (Und.).

Forma de medición

Para el cómputo total se considerará el equipo instalado

OE.5.6.13 SISTEMA DE VAPOR

Unidad de medida

Unidad (Und.)

Forma de medición

Para el cómputo total se considerará el equipo instalado

OE.5.6.14 SISTEMA DE AIRE COMPRIMIDO

Unidad de medida

Unidad (Und.).

Forma de medición

Para el cómputo total se considerará el equipo instalado

OE.5.6.15 SISTEMA DE OXÍGENO

Unidad de medida

Unidad (Und.).

Forma de medición

Para el cómputo total se considerará el equipo instalado

OE.5.6.16 SISTEMA DE VENTILACIÓN MECÁNICA

Unidad de medida

Unidad (Und.).

Forma de medición

Para el cómputo total se considerará el equipo instalado

OE.5.6.17 SISTEMA DE VACÍO

Unidad de medida

Unidad (Und.).

Forma de medición

Para el cómputo total se considerará el equipo instalado

OE.5.6.18 SISTEMA DE AIRE ACONDICIONADO

Unidad de medida

Unidad (Und.).

Forma de medición

Para el cómputo total se considerará el equipo instalado

OE.6 INSTALACIONES DE COMUNICACIONES

OE.6.1 CABLEADO ESTRUCTURADO EN INTERIORES DE EDIFICIOS

Extensión de trabajo

Es un sistema de cableado capaz de integrar tanto a los servicios de voz, datos y vídeo, como a los sistemas de control y automatización de un edificio bajo una plataforma estandarizada y abierta. Las partes de un cableado estructurado son:

Cableado horizontal: El cableado horizontal incorpora el sistema de cableado que se extiende desde la salida del área de trabajo de telecomunicaciones (Work Area Outlet, WAO) hasta el cuarto de telecomunicaciones.

Cableado del backbone: El propósito del cableado del backbone es proporcionar interconexiones entre cuartos de entrada de servicios de edificio, cuartos de equipo y cuartos de telecomunicaciones. El cableado del backbone incluye la conexión vertical entre los pisos del edificio. El cableado del backbone incluye medios de transmisión (cable), puntos principales e intermedios de conexión cruzada y terminaciones mecánicas.

Cuarto de telecomunicaciones: El cuarto de telecomunicaciones es el área en un edificio utilizada para el uso exclusivo de equipo asociado con el sistema de cableado de telecomunicaciones. El espacio del cuarto de telecomunicaciones no debe ser compartido con instalaciones eléctricas que no sean de telecomunicaciones. El cuarto de telecomunicaciones debe ser capaz de albergar equipo de telecomunicaciones, terminaciones de cable y cableado de interconexión asociado. El diseño de cuartos de telecomunicaciones debe considerar, además de voz y datos, la incorporación de otros sistemas de información del edificio tales como televisión por cable (CATV), alarmas, seguridad, audio y otros sistemas de telecomunicaciones. Todo edificio debe contar con al menos un cuarto de telecomunicaciones o cuarto de equipo. No hay un límite máximo en la cantidad de cuartos de telecomunicaciones que puedan haber en un edificio.

Cuarto de equipo: El cuarto de equipo es un espacio centralizado de uso específico para equipo de telecomunicaciones tal como central telefónica, equipo de cómputo y/o conmutador de vídeo. Varias o todas las funciones de un cuarto de

telecomunicaciones pueden ser proporcionadas por un cuarto de equipo. Los cuartos de equipo se consideran distintos de los cuartos de telecomunicaciones por la naturaleza, costo, tamaño y/o complejidad del equipo que contienen. Los cuartos de equipo incluyen espacio de trabajo para personal de telecomunicaciones. Todo edificio debe contener un cuarto de telecomunicaciones o un cuarto de equipo.

Cuarto de entrada de servicios: El cuarto de entrada de servicios consiste en la entrada de los servicios de telecomunicaciones al edificio, incluyendo el punto de entrada a través de la pared y continuando hasta el cuarto o espacio de entrada. El cuarto de entrada puede incorporar el "backbone" que conecta a otros edificios en situaciones de campus.

Sistema de puesta a tierra y puentado: ANSI/TIA/EIA-607 discute el esquema básico y los componentes necesarios para proporcionar protección eléctrica a los usuarios y a la infraestructura de las telecomunicaciones mediante el empleo de un sistema de puesta a tierra adecuadamente configurado e instalado. EIA/TIA 607, define al sistema de tierra física y el de alimentación bajo las cuales se deberán de operar y proteger los elementos del sistema estructurado. ANSI/TIA/EIA-607 Tierras y aterramientos para los sistemas de telecomunicaciones de edificios comerciales

Forma de medición

También se denomina "punto de red" y quedan comprendidos en él todos los materiales y obras necesarias para la conexión de datos desde el lugar en que el conductor penetra en los conductos, tuberías hasta su salida.

La variedad de sistemas obliga a que los cables se especifiquen de acuerdo a la partida OE.6.1.1 **CABLES EN TUBERÍAS**, muy aparte del presupuesto que sería comprendido por el equipo y accesorios necesarios para su funcionamiento.

Unidad de Medida

Punto de red (Pto.)

OE.6.1.1 CABLES EN TUBERÍAS

Descripción

Esta partida considera los conductores que se instalarán en los conductos y/o tuberías, del sistema de cableado estructurado

Extensión de Trabajo

Incluye el suministro de conductores, accesorios de cables (llámese empalmes, derivaciones, puntas muertas, terminaciones, conectores, etc.), así como la mano de obra de la instalación.

Unidad de Medida

Metro (m).

Forma de medición

Se medirá la longitud total de conductores agrupándose en partidas diferentes de acuerdo a sus tipos y características

OE.6.2 CANALETAS, CONDUCTOS Y/O TUBERÍAS

Extensión de trabajo.

Para el soporte físico del cableado a ser distribuido horizontalmente en cada piso se debe utilizar una tubería principal que recorrerá cada una de las plantas a lo largo de éstas y se harán derivaciones para llevar los cables hasta cada uno de los tabiques y mobiliarios, empleando canaletas plásticas con sus accesorios para las áreas visibles y para el interior de las oficinas, terminando cada canaleta en una caja con su respectivo wallplate

Unidad de Medida

Metro (m).

Forma de medición

Se medirá la longitud de las canaletas, tuberías y conductos

OE.6.3

SALIDA DE COMUNICACIONES

Es la conexión en la cual se le entrega al usuario el servicio de datos, voz, video, control entre otros. Puede instalarse sobre la pared y dentro de ella, para lo cual se utiliza con un face plate o cubierta.

Extensión de trabajo

Incluye las cajas y accesorios de salida de comunicaciones, así como la mano de obra de instalación.

Unidad de Medida

Punto de red (Pto.).

OE.6.4

CONDUCTORES DE COMUNICACIONES

Extensión de Trabajo

Incluye los conductores de comunicaciones que están colocados en las canalizaciones, conductos o tuberías.

Unidad de Medida

Metro (m)

Forma de medición

Se medirá la longitud total de conductores de comunicaciones agrupándose en partidas diferentes de acuerdo a sus tipos y características. Cuando los conductores colocados en las canalizaciones o tuberías son del mismo tipo y características, su longitud se determina, multiplicando los metros de conductos o tubería por el número de conductores.

OE.6.5

PATCH PANEL

Es un arreglo de conectores hembra RJ 45 que se utiliza para realizar conexiones cruzadas entre los equipos activos y el cableado horizontal. Permite un gran manejo y administración de los servicios de la red, ya que cada punto de conexión del patch panel maneja el servicio de una salida de telecomunicaciones.

Extensión de Trabajo

Se definen como paneles donde se ubican los puertos de una red, normalmente localizados en un bastidor o rack de telecomunicaciones. Todas las líneas de entrada y salida de los equipos tendrán su conexión a uno de estos paneles. En una red LAN, el Patch Panel conecta entre si a las computadoras de una red, y a su vez, a líneas salientes que habilitan la LAN para conectarse a Internet o a otra

red WAN.
Las conexiones se realizan con patch cords o cables de parcheo, que son los que entrelazan en el panel los diferentes equipos. Los Patch Panel permiten hacer cambios de forma rápida y sencilla conectando y desconectando los cables de parcheo

Unidad de Medida

Unidad por número de puertos.

OE.6.6

RACK DE COMUNICACIONES

Es un gabinete necesario y recomendado para instalar el patch panel y los equipos activos proveedores de servicios.

Extensión de Trabajo

El rack es un armazón metálico con un ancho normalizado de 19 [pulgadas](#) destinado a alojar equipamiento electrónico, informático y de comunicaciones. Sus medidas están [normalizadas](#) para que sea compatible con el equipamiento de cualquier fabricante.

Unidad de Medida

Unidad (Und.).

OE.6.7

CAJA DE PASE PARA TRANSFORMADOR

En esta caja se ubicara el transformador de comunicaciones y/o los equipos de comunicaciones de señales débiles.

Unidad de Medida

Unidad (Und.).

Extensión de Trabajo

Las cajas de pase para transformador en comunicaciones son de medidas comerciales (cuadradas o rectangulares) y en ellas se ubican el transformador y su conexión.

OE.7

INSTALACIONES DE GAS

En cuanto se refiere a instalaciones de gas (Gas Licuado de Petróleo y/o Gas Natural) en edificaciones en general, el metrado debe ser efectuado tomando en cuenta las partes que conforman el circuito de gas de acuerdo a lo señalado en las normas y reglamentos nacionales vigentes.

OE.7.1

TUBERÍAS

Forma de medición

El cómputo será midiendo la longitud efectiva en las tuberías a instalarse agrupándose en partidas independientes según su diámetro, tipo, clase y tipo de montaje. El metrado incluirá la cantidad y tipo de los accesorios excluyendo los artefactos y acometidas que deberán ser considerados en la partida correspondiente.

OE.7.1.1

TUBERÍA A LA VISTA

Descripción

Es la que no está en contacto con el suelo ni esta empotrada o embebida en la pared.

Utilizada para el transporte de gas fabricado de acuerdo a los materiales y especificaciones acogidas por la reglamentación nacional vigente. Puede ser de superficie o plana. Las uniones para tuberías de cobre, acero, multicapa de polietileno, polietileno reticulado compuesta de Pe-AL_Pe ó Px-Al-PX, etc. Incluye los accesorios que se metrarán por unidad.

Unidad de medida

Metro (m) : Tubería

OE.7.1.2 TUBERÍA CON CANALETA O POR CONDUCTO:

Descripción

Tubería instalada en el interior de conductos o camisas. Consiste en la ubicación y protección de la tubería dentro de camisas o canaletas metálicas o plásticas las cuales son adosadas a los muros o paredes mediante anclajes que soporten el peso del sistema.

Las uniones para tuberías de cobre, acero, multicapa de polietileno, polietileno reticulado compuesta de Pe-AL_Pe ó Px-Al-PX, etc.

Incluye los accesorios que se metrarán por unidad.

Unidad de medida

Metro (m) : Tubería

OE.7.1.3 TUBERÍA MONTANTE

Descripción

Tubería ubicada en las fachadas de los edificios, en pozos de luz o en ductos elaborados especialmente bajo reglamentación técnica vigente.

Las uniones para tuberías de cobre, acero, multicapa de polietileno, polietileno reticulado compuesta de Pe-AL_Pe ó Px-Al-PX, etc.

Incluye los accesorios que se metrarán por unidad.

Unidad de medida

Metro (m) : Tubería

OE.7.2 ARTEFACTOS (GAS LICUADO DE PETRÓLEO Ó GAS NATURAL SECO)

Descripción

Es el artefacto diseñado para ser usado con o sin conexión a un conducto de evacuación de los productos de la combustión hacia el exterior o hacia otro ambiente.

Pueden ser de diferentes tipos: Artefactos de calor bajo, de calor medio, del tipo A, del tipo B, etc.

Forma de medición

El cómputo se efectuará por cantidad de unidades figurando en partidas diferentes de acuerdo con sus características (tipo, clase, grifería, etc.). La unidad incluye todos los materiales necesarios para su correcto funcionamiento.

OE.7.2.1 INSTALACIÓN DE UN ARTEFACTO

Extensión de Trabajo

Comprende el cómputo de aparatos (artefactos a gas natural seco o GLP) en referencia únicamente a la mano de obra de colocación.

Unidad de Medida

Unidad (Und.).

Forma de medición

El cómputo se efectuará por cantidad de unidades, donde cada aparato a gas será del tipo A y/o B, figurando en partidas aparte de acuerdo con la clase de aparatos y la dificultad en su instalación (numero de quemadores u hornillas).

OE.7.2.2 CONVERSIÓN DE UN ARTEFACTO

Descripción

Consiste en los cambios necesarios para hacer que el equipo o artefacto sea susceptible de trabajar con un combustible gaseoso diferente al combustible usado originalmente, teniendo en cuenta las limitaciones o rangos máximos de producción de monóxido de carbono al realizar la conversión.

La conversión de los artefactos solo será posible en aquellos que así lo permitan, no debiéndose tratar de hacer funcionar artefactos que hayan sido diseñados para un solo tipo de combustible.

Unidad de medida

Unidad (Und.)

Forma de medición

El cómputo se hará por unidad convertida.

OE.7.3 ACCESORIOS

Extensión de trabajo

Comprende el cómputo de accesorios con referencia únicamente a la mano de obra de colocación.

Unidad de Medida

Unidad (Und.).

Forma de medición

El cómputo se efectuará por cantidad de unidades, figurando en partidas diferentes de acuerdo con su clase y dificultad de colocación.

OE.7.4 VENTILACIONES

Descripción

Los requerimientos de aire varían de acuerdo con la potencia de los artefactos a gas que se instalen en la edificación. Las aberturas (superior o inferior) realizadas en la edificación aportan las debidas infiltraciones de aire para la seguridad de sus habitantes.

OE.7.4.1 VENTILACIÓN (SUPERIOR O INFERIOR).

Descripción

Consiste en la generación de aberturas permanentes en el muro o cerramiento del ambiente en donde estarán instalados los artefactos a gas.

Unidad de medida

Unidad (Und.)

Forma de medición

El cómputo se hará por abertura efectuada (esta abertura debe guardar relación con el tipo de artefacto A y/o B, la potencia instalada y el número de quemadores). Cuando se hace desde el diseño deberán incluirse las partidas de edificaciones correspondientes.

OE.7.5

DUCTOS

OE.7.5.1

DUCTOS DE EVACUACIÓN DE HUMOS PARA LOS ARTEFACTOS A GAS.

Descripción

Consiste en la colocación o construcción de ductos dentro de las edificaciones a fin de evacuar los productos de la combustión (gases de combustión) producidos por los artefactos a gas.

Unidad de medida

Metro cúbico (m³)

Forma de medición

El cómputo estará en función a la sección del ducto y a su longitud de recorrido.

OE.7.6

GABINETE DE REGULACIÓN

Descripción

Recinto con dimensiones suficientes y ventilaciones adecuadas para la instalación y mantenimiento del sistema de regulación y medición, con el propósito de controlar el suministro del servicio de gas natural seco y GLP para uno o varios usuarios.

Unidad de Medida

Unidad (Und.)

Forma de medición

El cómputo se efectuará por cantidad de unidades.

TITULO III

METRADOS PARA HABILITACIONES URBANAS (HU)

HU.1	OBRAS PROVISIONALES, TRABAJOS PRELIMINARES, SEGURIDAD Y SALUD.
HU.2	PISTAS Y VEREDAS
HU.2.1	MOVIMIENTO DE TIERRA
HU.2.1.1	CORTE CON ELIMINACIÓN LATERAL.
HU.2.1.2	CORTES Y RELLENOS COMPENSADOS.
HU.2.1.3	TERRAPLENES.
HU.2.1.4	ELIMINACIÓN DE MATERIAL EXCEDENTE.
HU.2.1.5	REFINE DEL TERRAPLÉN.
HU.2.1.6	ESCARIFICADO.
HU.2.2	SUB-BASE Y BASE
HU.2.2.1	SUB-BASE.
HU.2.2.2	BASE O AFIRMADO
HU.2.3	VEREDAS
HU.2.3.1	VEREDAS DE ASFALTO.

HU.2.3.2	VEREDAS EMPEDRADAS.
HU.2.3.3	VEREDAS DE ADOQUINES DE CONCRETO.
HU.2.4	PISTAS
HU.2.4.1	CAPA DE IMPRIMACIÓN.
HU.2.4.2	CARPETA ASFÁLTICA.
HU.2.4.3	SELLADO ASFÁLTICO.
HU.2.4.4	PAVIMENTO DE CONCRETO.
HU.2.4.4.1	DOWELLS
HU.2.4.5	SELLADO DE JUNTAS
HU.2.4.6	PAVIMENTO DE ADOQUINES DE CONCRETO
HU.2.5	SARDINELES
HU.2.6	BERMAS
HU.2.7	JARDINES Y OTRAS OBRAS
HU.2.7.1	MOVIMIENTO DE TIERRA
HU.2.7.1.1	PREPARACIÓN DE SUPERFICIE
HU.2.7.2	SEMBRÍO DE GRASS
HU.2.7.3	SEMBRÍO DE PLANTAS Y ÁRBOLES
HU.2.7.4	SEMBRÍO DE MACIZOS Y SETOS
HU.2.7.4.1	PARA MACIZOS
HU.2.7.4.2	PARA SETOS.
HU.2.7.5	OTRAS OBRAS
HU.2.7.5.1	JARDINES
HU.2.7.5.2	BANCAS
HU.2.7.5.3	POZAS
HU.2.7.5.4	ROSETONES
HU.2.7.5.5	EMPEDRADO
HU.2.7.5.6	GRADAS
HU.2.7.6	HITOS DE SEÑALIZACIÓN- SEÑALIZACIÓN DE LOTES
HU.2.7.7	OBRAS DE CANALIZACIÓN
HU.2.7.7.1	MOVIMIENTO DE TIERRA
HU.2.7.7.2	CANALIZACIÓN
HU.3	INFRAESTRUCTURA SANITARIA
HU.3.1	OBRAS PROVISIONALES.
HU.3.2	TRABAJOS PRELIMINARES COMPLEMENTARIOS.
HU.3.3	SEGURIDAD Y SALUD.
HU.3.4	MOVIMIENTO DE TIERRAS.
HU.3.5	TUBERÍAS.
HU.3.6	ACCESORIOS.
HU.3.7	VÁLVULAS, GRIFOS Y MEDIDORES.
HU.3.8	CÁMARAS PARA VÁLVULAS Y SIMILARES.
HU.3.9	CÁMARAS DE INSPECCIÓN: BUZONES, BUZONETAS, CAJAS, CÁMARAS DE REUNIÓN.
HU.3.10	ESTACIONES DE BOMBEO, REBOMBEO PARA AGUA POTABLE Y AGUAS RESIDUALES (*).

HU.3.11 ESTRUCTURAS DE ALMACENAMIENTO.
HU.3.12 PLANTAS DE TRATAMIENTO DE AGUA POTABLE.
HU.3.13 PLANTAS DE TRATAMIENTO DE AGUAS RESIDUALES.
HU.3.14 INSTALACIONES ELECTROMECÁNICAS
HU.3.15 INSTALACIONES HIDRAULICAS
HU.3.16 REDES ELÉCTRICAS Y DE COMUNICACIÓN
HU.3.17 EMPALMES
HU.3.18 PRUEBAS HIDRAULICAS Y DE CALIDAD
HU.3.19 PAVIMENTOS EN ZONAS AFECTADAS
HU.3.20 PERFORACIÓN DE POZOS TUBULARES

HU.4 INFRAESTRUCTURA ELECTRICA

HU.4.1 OBRAS PRELIMINARES
HU.4.2 REDES SUBTERRÁNEAS
HU.4.3 REDES AÉREAS
HU.4.4 SUBESTACIÓN DE DISTRIBUCIÓN
HU.4.5 INSTALACIONES DE ALUMBRADO PÚBLICO

HU.5 INFRAESTRUCTURA DE COMUNICACIONES

HU.5.1 PLANTA EXTERNA TELEFONICA
HU.5.2 ESTACION BASE CELULAR

HU.6 INFRAESTRUCTURA DE GAS

HU.6.1 TUBERÍAS
HU.6.2 VÁLVULAS.
HU.6.3 ESTACIONES DE MEDICIÓN Y REGULACIÓN
HU.6.4 EQUIPAMIENTOS ELECTROMECÁNICOS
HU.6.5 REDES ELÉCTRICAS Y DE COMUNICACIÓN
HU.6.6 EMPALMES

HU.1 OBRAS PROVISIONALES, TRABAJOS PRELIMINARES, SEGURIDAD Y SALUD.

Descripción.

Comprende la partida **OE.1 OBRAS PROVISIONALES, TRABAJOS PRELIMINARES, SEGURIDAD Y SALUD**, descrita en Metrados para Obras de Edificación.

Forma de medición.

Varía de acuerdo al tamaño de la habilitación urbana.

Metro (m)

Metro cuadrado (m2)
Kilómetro (km)
Global (Glb.)

HU.2 PISTAS Y VEREDAS

HU.2.1 MOVIMIENTO DE TIERRA

Extensión de trabajo.

Comprende la forma en que debe realizarse la medición de los cortes, rellenos y eliminación del material, excedente así como el refine de la sub-base y base de pistas, veredas y bermas.

Para los cortes, se podrán agregar subpartidas según el tipo de material (roca fija, roca suelta u otros).

HU.2.1.1 CORTE CON ELIMINACIÓN LATERAL.

Consiste únicamente en la operación de corte, de acuerdo a los niveles que figuran en los planos, y la eliminación de la tierra, colocándose en los costados, fuera de los límites de la zona de trabajo. El volumen de corte se calculará multiplicando la longitud del tramo de vía por sus secciones transversales de acuerdo con los perfiles respectivos, luego sumando los resultados parciales para obtener el volumen total.

Unidad de medida

Metro cúbico (m³.)

HU.2.1.2 CORTES Y RELLENOS COMPENSADOS.

Se da esta denominación cuando el volumen de tierra necesario para el relleno, es aproximadamente equivalente al volumen de tierra obtenido de los cortes, de acuerdo con los niveles que figuran en los planos respectivos. Para el material que faltare o el que se hallare en exceso, se aplicarán las normas de relleno o de eliminación de material sobrante respectivamente. El volumen de corte y el volumen de relleno respectivamente se calcularán multiplicando la longitud del tramo de vía por sus secciones transversales de acuerdo con los perfiles respectivos, luego sumando los resultados parciales de corte y de relleno separadamente para obtener el volumen total de cada uno.

Unidad de medida

Metro cúbico (m³.)

HU.2.1.3 TERRAPLENES.

Es el volumen de material que es necesario transportar a la obra para completar el relleno hasta el nivel de la subrasante cuando no existe suficiente material proveniente de excavaciones. Este material puede estar conformado por material propio, material de préstamo lateral o material transportado.

Unidad de medida

Metro cúbico (m³.)

Forma de medición

Para el cálculo de volúmenes de terraplenes se usará el método del promedio de áreas extremas, en base a la determinación de las áreas en secciones transversales consecutivas, su promedio y multiplicado por la longitud entre las secciones a lo largo de la línea del eje de la vía.

HU.2.1.4 ELIMINACIÓN DE MATERIAL EXCEDENTE.

Comprende el retiro del volumen de material excedente determinado después de haber efectuado los cortes y rellenos de la obra.

Unidad de medida

Metro cúbico (m³.)

Forma de medición

El volumen de material excedente será igual a la diferencia de los volúmenes respectivos del corte menos los volúmenes respectivos del relleno con material propio.

Esta diferencia será afectada por el esponjamiento que deberá calcularse teniendo en cuenta los valores la siguiente tabla.

TIPO DE SUELO	FACTOR DE ESPONJAMIENTO
ROCA DURA (VOLADA)	1,50 - 2,00
ROCA MEDIANA (VOLADA)	1,40 - 1,80
ROCA BLANDA (VOLADA)	1,25 - 1,40
GRAVA COMPACTA	1,35
GRAVA SUELTA	1,10
ARENA COMPACTA	1,25 - 1,35
ARENA MEDIANA DURA	1,15 - 1,25
ARENA BLANDA	1,05 - 1,15
LIMOS, RECIEN DEPOSITADOS	1,00 - 1,10
LIMOS, CONSOLIDADOS	1,10 - 1,40
ARCILLAS MUY DURAS	1,15 - 1,25
ARCILA MEDIANAS A DURAS	1,10 - 1,15
ARCILLAS BLANDAS	1,00 - 1,10
MEZCLA DE ARENA/GRAVA/ARCILLA	1,15 - 1,35

Los valores anteriores son referenciales. Cualquier cambio debe sustentarse técnicamente.

Fuente: Características Físicas de los Suelos. Raúl S. Escalante. Cátedra Ingeniería de Dragado - Escuela de Graduados de Ingeniería Portuaria. Argentina. 2007.

HU.2.1.5

REFINE DEL TERRAPLÉN.

Comprende los trabajos de nivelación, riego y compactación, o sea, la operación de igualar y alisar la parte superior de rellenos y cortes llevados a perfil longitudinal y transversal que indican los planos. El área de terraplén se obtiene multiplicando la longitud de los tramos por la sección transversal de acuerdo con los planos y sumando los resultados parciales para obtener el área total. Se separa en partidas: refine y nivelación y riego en pistas, en veredas o en pistas y veredas.

Unidad de medida

Metro cuadrado (m².)

HU.2.1.6

ESCARIFICADO.

Comprende el retiro de todo material suelto e inestable que no se compacte fácilmente o que no sirva para el objeto propuesto: canto rodado, roca viva, raíces, hierbas, etc.

Unidad de medida

Metro cuadrado (m².)

HU.2.2

SUB-BASE Y BASE

HU.2.2.1

SUB-BASE.

Sub-base es la estructura térrea de soporte situado bajo la base.

Forma de Medición

El área de la sub-base se obtiene multiplicando la longitud del tramo por el ancho de la vía, indicando los espesores de acuerdo al diseño

Unidad de medida

Metro cuadrado (m².)

HU.2.2.2

BASE O AFIRMADO

Es una capa de material especial que va encima de la sub-base para mejorar las condiciones de soporte y drenaje. En algunos casos se prescinde de ejecutar la base, y el pavimento se apoya directamente en la sub-base.

Forma de medición

El área de la base se obtiene multiplicando la longitud del tramo por el ancho de la vía, indicando los espesores de acuerdo al diseño.

Unidad de medida

Metro cuadrado (m².)

HU.2.3

VEREDAS

Extensión de trabajo.

Son vías destinadas al tránsito de peatones, ubicadas generalmente a los lados de las pistas, en los parques y/o junto a paramento de las edificaciones, etc. En la partida correspondiente del metrado deberán figurar el tipo y sus características respectivas (resistencia del concreto, espesor, tipo de acabado, etc.).

Unidad de medida.

Metro cuadrado (m²).

Forma de medición.

El área de veredas se obtendrá multiplicando la longitud total por el ancho de la sección transversal sin considerar el sardinel. La unidad comprenderá el refine, compactación y nivelación del terraplén. Se separará en partidas (igual a pistas).

HU.2.3.1

VEREDAS DE ASFALTO.

Pueden ser de concreto asfáltico en frío o en caliente, y cumplirá las mismas condiciones inherentes al diseño de la mezcla asfáltica de las capas de rodadura para tránsito vehicular.

Unidad de medida.

Metro cuadrado (m²).

HU.2.3.2

VEREDAS EMPEDRADAS.

Este trabajo consiste en la ejecución de aceras de concreto simple, con un acabado superficial, conformado por cantos rodados achatados: en un espesor de 2" o 5 cms., asentados con mortero cemento – arena 1:5 y fraguados, con mortero cemento-arena 1:3.

Unidad de medida.

Metro cuadrado (m²).

HU.2.3.3 VEREDAS DE ADOQUINES DE CONCRETO.

Este trabajo consiste en la colocación de una capa de arena, la colocación, compactación y confinamiento de adoquines de concreto y el sello del pavimento, de acuerdo con los alineamientos y secciones indicados en los documentos del proyecto.

Unidad de medida.

Metro cuadrado (m²).

Forma de medición

El área se determinará multiplicando la longitud real, medida a lo largo del eje del proyecto por el ancho especificado en los planos u ordenado por el Supervisor. No se incluirá en la medida ningún área por fuera de estos límites.

HU.2.4 PISTAS

Extensión del trabajo.

Comprende el trabajo de terminación de la superficie apta para la circulación de vehículos, sobre los movimientos de tierra descritos anteriormente, es decir, que constituye el plano de rodadura (las pistas más usuales son de concreto y asfalto en frío o caliente).

Se debe considerar el uso de losa de concreto como capa de rodadura.

Unidad de medida.

Metro cuadrado (m²).

Forma de medición.

El área de pistas se obtendrá multiplicando el ancho de vía por la longitud. Para el cálculo del ancho de pista no se debe considerar la dimensión del perfil abovedado sino su proyección horizontal.

La superficie de los encuentros entre los tramos longitudinales y transversales, y la curva que los une, se medirán por separado, calculando su área en función de su forma.

El área total de pistas, de un mismo tipo y espesor, se obtendrá sumando las áreas parciales de tramos y encuentros, obtenidos en la forma indicada anteriormente.

HU.2.4.1 CAPA DE IMPRIMACIÓN.

Este trabajo se refiere al suministro y aplicación en material bituminoso (asfalto) a una base preparada de antemano mediante un distribuidor a presión.

Unidad de medida

Metro cuadrado (m²).

HU.2.4.2 CARPETA ASFÁLTICA.

Este trabajo consiste en extender una capa de rodadura compuesta de una mezcla compactada de agregado mineral y de material asfáltico, sobre base preparada previamente.

Unidad de medida.

Metro cuadrado (m²).

- HU.2.4.3 SELLADO ASFÁLTICO.**
Consiste en la aplicación de material bituminoso con agregados (arena) de recudimiento a una superficie asfáltica previamente preparada.
Las capas de sellado deben ser compactadas, hasta que el agregado de recubrimiento quede uniforme y completamente incorporado al asfalto.
Se separará en partidas: a) Tratamiento superficial simple; b) Losa de concreto; c) carpeta asfáltica en frío; d) Carpeta asfáltica en caliente.
- Unidad de medida.**
Metro cuadrado (m²).
- HU.2.4.4 PAVIMENTO DE CONCRETO.**
Este trabajo consiste en la colocación de una superficie de rodadura de concreto de cemento portland (con o sin refuerzo) de acuerdo con los alineamientos, cotas, secciones y espesores indicados en los planos del proyecto.
- Unidad de medida.**
Metro cuadrado (m²).
- Forma de medición**
El área se determinará multiplicando la longitud real medida a lo largo del eje del proyecto, por el ancho especificado en los planos. No se medirán cantidades por fuera de estos límites.
Se indicara el espesor del pavimento
- HU.2.4.4.1 DOWELLS**
Son barras de unión de acero que permiten la interconexión de pavimentos de concreto hidráulico.
- Unidad de medida.**
Metro (m)
- Forma de medición**
La longitud se determinará multiplicando la cantidad de barras de unión por la longitud de una de ellas.
- HU.2.4.5 SELLADO DE JUNTAS**
Este trabajo consiste en sellar o tapar las juntas que se dejaron en el pavimento con cualquier material otro de acuerdo a su necesidad o tipología.
- Unidad de medida**
Metro (m)
- Forma de medición**
La longitud se determinara midiendo la longitud de la junta.
- HU.2.4.6 PAVIMENTO DE ADOQUINES DE CONCRETO**
Este trabajo consiste en la colocación de una capa de arena, la colocación, compactación y confinamiento de adoquines de concreto y el sello del pavimento, de acuerdo con los alineamientos y secciones indicados en los documentos del proyecto.

Unidad de medida.

Metro cuadrado (m²).

Forma de medición

El área se determinará multiplicando la longitud real, medida a lo largo del eje del proyecto por el ancho especificado en los planos u ordenado por el Supervisor. No se incluirá en la medida ningún área por fuera de estos límites.

Se indicara el espesor del pavimento.

HU.2.5**SARDINELES****Extensión del trabajo.**

Es la faja o cinta (de concreto, ladrillo, piedra, etc.) que forma el borde de una vereda, pista, zona de estacionamiento, etc., pudiendo formar parte de estos elementos o ser independientes, caso en que puede ser peraltado.

En el caso de las veredas, tiene por objeto limitar por la parte superior, la superficie destinada a la circulación, rematando la inferior en la base de los pavimentos, jardines o bermas, por lo que deberá tener una altura mayor que el espesor de la vereda.

Unidad de medida.

Metro (m).

Forma de medición.

Los sardineles se medirán por su longitud efectiva, considerando en los ochavos de las esquinas, ya sean curvas o rectas, la longitud de la cara exterior.

En el metrado deberán figurar, en partidas diferentes, los sardineles de distinto tipo, forma y dimensión. La unidad incluye la excavación, revestimiento de sus puntos visibles y eliminación de desmonte.

HU.2.6**BERMAS****Extensión del trabajo.**

Son terraplenes que figuran en los costados de las pistas, con el fin de aumentar eventualmente su ancho y darles mayor seguridad, facilitando además el estacionamiento fuera de los canales de circulación. Esta sección se refiere al acabado, que puede ser de concreto, asfalto, canto, rodado, etc.

Unidad de medida.

Metro cuadrado (m²).

Forma de medición.

El área de las bermas se obtendrá multiplicándose su ancho por la longitud total.

En el metrado deberán figurar en partidas independientes, las que tengan diferentes acabados, espesores, etc.

HU.2.7**JARDINES Y OTRAS OBRAS****Descripción.**

En las partidas que siguen se consideran los movimientos de tierra de jardines, el sembrío de grass, siembra de semillas, fertilización, plantas y árboles y elementos varios, como jardineras, bancas. Cuando se trata de terrenos de baja calidad se incluirá transporte y extensión de cultivo.

HU.2.7.1 MOVIMIENTO DE TIERRA
Extensión del trabajo.
Comprende los cortes y rellenos compensados para tener una superficie que siga los contornos del terreno pero suavemente conformada.

Unidad de medición.

Descripción	Unidad de medida
HU.2.7.1.1 PREPARACIÓN DE SUPERFICIE	Metro cúbico (m ³)

Forma de medición.

El cómputo de cortes y rellenos para preparación de superficie se obtendrán determinando el volumen respectivo de acuerdo con los perfiles que marquen los planos.

El área de tierra de cultivo se obtendrá en base a las dimensiones de jardín que señalan los planos, debiendo figurar en las partidas del metrado los espesores correspondientes.

HU.2.7.2 SEMBRÍO DE GRASS
Extensión del trabajo.
Comprende el sembrío de grass y es por semilla o por planchas, así como el tipo de grama, incluye fertilización.

Unidad de medida.

Metro cuadrado (m²).

Forma de medición.

Se determinará el área efectiva sembrada en proyección horizontal, de acuerdo a los planos.

HU.2.7.3 SEMBRÍO DE PLANTAS Y ÁRBOLES
Extensión de trabajo.
Se refiere al sembrío de todo tipo de plantas y todo tipo de árboles , arbustos, enredaderas y plantas de recubrimiento.

Unidad de medida.

Unidad (Und.).

Forma de medición.

Se contará la cantidad de piezas de cada planta y cada árbol especificando su especie, tamaño y otras características que se consideran necesarias.

HU.2.7.4 SEMBRÍO DE MACIZOS Y SETOS
Extensión del trabajo
Los macizos constituyen un conjunto apretado de arbustos y los setos son arbustos en hilera como formando vallas.

Unidad de Medida

Descripción	Unidad de medida
HU.2.7.4.1 PARA MACIZOS	Metro cuadrado (m ²)
HU.2.7.4.2 PARA SETOS.	Metro (m)

Forma de medición

Al calcular el área de macizos se especificará la especie y el número de plantas por metro cuadrado. Al indicar la longitud de setos, se especificará la especie, el número de hileras dentro del seto y el número de plantas por metro de hilera.

HU.2.7.5

OTRAS OBRAS

Extensión del trabajo

Comprende una serie de elementos de ornato que van en los jardines, como jardineras de albañilería o prefabricados, bancas, etc., gradas, empedrado, rosetones de concreto; pozas para arbolés, rampas, etc.

Unidad de Medida

	Descripción	Unidad de medida
HU.2.7.5.1	JARDINES	Unidad (Und.)
HU.2.7.5.2	BANCAS	Unidad (Und.)
HU.2.7.5.3	POZAS	Unidad (Und.)
HU.2.7.5.4	ROSETONES	Metro cuadrado (m ²)
HU.2.7.5.5	EMPEDRADO	Metro cuadrado (m ²)
HU.2.7.5.6	GRADAS	Metro cuadrado (m ²)

Forma de medición

Se contará la cantidad de piezas de tipo diferente.

La unidad incluye todas las obras y elementos necesarios para la colocación o ejecución hasta su acabado final.

HU.2.7.6

HITOS DE SEÑALIZACIÓN- SEÑALIZACIÓN DE LOTES

Extensión del trabajo.

Consiste en la ejecución de muretes indicadores de la nomenclatura de calles y suministro y colocación de estacas metálicas o tubulares de concreto para delimitar lotes, así como la señalización de los mismos en el borde interior de las veredas utilizando una pintura indicativa de color conveniente (anaranjado).

Unidad de medida

Unidad (Und.).

Forma de medición

Incluye la ejecución de cada uno de los hitos.

HU.2.7.7

OBRAS DE CANALIZACIÓN

Descripción

Comprende todas las obras de canalización de aguas de regadío. Estas obras pueden ser ejecutadas ya sea con tuberías de concreto o con estructuras de concreto variadas en el sitio.

HU.2.7.7.1

MOVIMIENTO DE TIERRA

Extensión del trabajo

Comprende las obras de excavación para la canalización, el relleno posterior, si hubiera y la eliminación del material de la excavación.

	Unidad de Medida		Unidad de medida
HU.2.7.7.1.1	EN EXCAVACIÓN DE ZANJAS	Descripción	Metro (m) o metro cúbico (m ³)
HU.2.7.7.1.2	EN RELLENO DE ZANJAS		Metro (m) o metro cúbico (m ³)
HU.2.7.7.1.3	EN ELIMINACIÓN DE MATERIAL SOBRENTE		Metro cúbico (m ³)

Forma de medición

Se medirá la longitud de zanjas para tuberías o canales indicándose en el metrado el ancho y profundidad de las zanjas. Si resulta más conveniente el cómputo también puede efectuarse en volumen de excavaciones. Cuando hay necesidad de relleno, especialmente si se ha colocado tuberías, se medirá la longitud de la zanja indicando en el metrado el volumen de relleno por metro. Si resulta más conveniente el cómputo también puede efectuarse en volumen total de relleno.

El volumen de eliminación de material excedente se obtendrá, descontando al volumen total, el volumen de relleno con material propio más el volumen ocupado por la tubería o canal y multiplicando la diferencia por el coeficiente de esponjamiento.

HU.2.7.7.2 CANALIZACIÓN

Extensión del trabajo

Comprende la colocación de tuberías, o vaciado del canal en sitio, incluyendo todos los materiales y obras necesarias para su completa operación.

Unidad de medida

Metro (m).

Forma de medición

El cómputo se obtendrá midiendo la longitud total de la tubería o canal.

HU.3 INFRAESTRUCTURA SANITARIA

En cada una de las siguientes obras:

- Construcción y equipamiento de estaciones de bombeo de agua potable.
- Construcción y equipamiento de estaciones de bombeo de agua para edificaciones.
- Construcción de reservorios apoyados (caseta de válvulas o caseta de rebombeo, equipamiento electromecánico e instalación hidráulica)
- Construcción de reservorios elevados e instalaciones hidráulicas.
- Construcción de estaciones de bombeo de aguas residuales (equipamiento electromecánico e instalación hidráulica).
- Construcción de estructuras de captación.
- Plantas de tratamiento para agua potable.
- Plantas de tratamiento para aguas residuales.
- Conducción y redes de distribución de agua potable.
- Redes de aguas residuales.
- Otros sub grupos u obras de similares características.

es usual el empleo de partidas contempladas en el rubro de Obras de Edificación (OE.).

Sin embargo, se precisa a continuación un agrupamiento de partidas con características muy propias para el rubro de Infraestructura Sanitaria.

Las partidas de primer orden usuales en el rubro de Infraestructura Sanitaria son:

HU.3.1	OBRAS PROVISIONALES.
HU.3.2	TRABAJOS PRELIMINARES COMPLEMENTARIOS.
HU.3.3	SEGURIDAD Y SALUD.
HU.3.4	MOVIMIENTO DE TIERRAS.
HU.3.5	TUBERÍAS.
HU.3.6	ACCESORIOS.
HU.3.7	VÁLVULAS, GRIFOS Y MEDIDORES.
HU.3.8	CÁMARAS PARA VÁLVULAS Y SIMILARES.
HU.3.9	CÁMARAS DE INSPECCIÓN: BUZONES, BUZONETAS, CAJAS, CÁMARAS DE REUNIÓN.
HU.3.10	ESTACIONES DE BOMBEO, REBOMBEO PARA AGUA POTABLE Y AGUAS RESIDUALES (*).
HU.3.11	ESTRUCTURAS DE ALMACENAMIENTO.
HU.3.12	PLANTAS DE TRATAMIENTO DE AGUA POTABLE.
HU.3.13	PLANTAS DE TRATAMIENTO DE AGUAS RESIDUALES.
HU.3.14	INSTALACIONES ELECTROMECÁNICAS
HU.3.15	INSTALACIONES HIDRAULICAS
HU.3.16	REDES ELÉCTRICAS Y DE COMUNICACIÓN
HU.3.17	EMPALMES
HU.3.18	PRUEBAS HIDRAULICAS Y DE CALIDAD
HU.3.19	PAVIMENTOS EN ZONAS AFECTADAS
HU.3.20	PERFORACIÓN DE POZOS TUBULARES

(*) Partidas contempladas en OE.4.6 EQUIPOS ELECTRICOS Y MECÁNICOS

(**) Partidas contempladas en HU.4 INFRAESTRUCTURA ELÉCTRICA y HU.5 INFRAESTRUCTURA DE COMUNICACIONES.

Como aplicación general, el cómputo de metrado de las partidas será neto, sin tener en cuenta el volumen de esponjamiento (Movimiento de tierras, materiales agregados, etc.), ni desperdicios (Acero estructural, materiales agregados, etc.), los mismos que irán como parte integrante del Análisis de Precios de las Partidas correspondientes.

Para el caso de eliminación de material excedente el metrado final será afectado por el factor de esponjamiento de cada material.

HU.3.1 OBRAS PROVISIONALES.

Comprende todas las construcciones e instalaciones que con carácter temporal son ejecutadas por la Contratista, para el servicio del personal administrativo y obrero, para almacenamiento y cuidado de los materiales y equipos durante la ejecución de las obras.

Las construcciones son de carácter temporal y no forman parte definitiva ó integrante de la Obra. Considera las Partidas de Construcciones Provisionales, Instalaciones Provisionales, Agua y Desagüe para la Construcción, y otras Partidas conforme a la descripción, unidad de medida y forma de medición indicado en el Capítulo II Obras en Edificación.

HU.3.2 TRABAJOS PRELIMINARES COMPLEMENTARIOS.

Comprenden Partidas complementarias a las consideradas en la partida de Trabajos Preliminares, unidades de medida y normas de medición indicadas en el Capítulo II Obras de Edificación.

Generalmente las partidas que se presentan en las Obras de Habilitación Urbana, tienen características propias de trabajos que se realizan en los exteriores a una Edificación: Calles y/o zonas descampadas; por lo que es usual considerar partidas complementarias como:

HU.3.2.1 LIMPIEZA DEL TERRENO Y OBRAS SIMILARES

Descripción

Unidad de Medida

HU.3.2.1.1 LIMPIEZA Y HABILITACIÓN DE TROCHA CARROZABLE Metro (m).

HU.3.2.1.2 LIMPIEZA DE TERRENO PARA INFRAESTRUCTURA Metro cuadrado (m²).

SANITARIA

Etc.

Forma de medición

Limpieza y Habilitación de trocha carrozable:

Comprende el corte del terreno, limpieza – eliminación del desmonte y habilitación provisional o definitiva de trochas para el traslado de las maquinas y vehículos que se emplearán para la construcción de una obra ya sea en terrenos eriazos y/o de cultivo. Las especificaciones de construcción de las trochas serán indicadas en las Especificaciones y/o planos del Proyecto. En caso de una habilitación provisional, se deberá restituir la zona como se encontró inicialmente, considerándose las autorizaciones e indemnización del caso.

Limpieza de terreno para infraestructura sanitaria: Se aplicará la Forma de Medición para una Obra de Edificación, para un área efectiva de limpieza. El método a emplear deberá especificarse en la descripción y especificación de la partida.

HU.3.2.2 DEMOLICIONES

Se aplicará lo indicado en el numeral OE.1.1.6 DEMOLICIONES perteneciente a OE.1 OBRAS PROVISIONALES, TRABAJOS PRELIMINARES, SEGURIDAD Y SALUD.

En lo referido a HU.3.2.2.1 DEMOLICION DE BUZON, se precisaran las características del buzón a demoler; es decir si es concreto simple ó armado, profundidad y diámetro.

Unidad de Medida

Descripción

Unidad de Medida

HU.3.2.2.1 DEMOLICIÓN DE BUZÓN

Unidad (Und.).

HU.3.2.3 TRANSPORTE DE MAQUINARIAS, HERRAMIENTAS Y MATERIALES.

Forma de medición

Transporte de equipos, herramientas y materiales para la construcción de la infraestructura sanitaria.

Considera el traslado de todos los materiales, maquinarias y herramientas requerido para la construcción completa de la estructura, incluyendo el retiro del material de desmonte proveniente de dicha construcción a una zona autorizada para su posterior eliminación, de ser lo especificado.

Unidad de medida

Global (Glb.)

HU.3.2.4 TRAZOS, NIVELES Y REPLANTEOS

HU.3.2.4.1 TRAZOS, NIVELES Y REPLANTEO PRELIMINAR Y DURANTE LA OBRA

Considera los trabajos necesarios para la ubicación de Estructuras e Instalaciones existentes y/o proyectadas, colocación de B.M. auxiliares de referencia y otras, para el trazo de los trabajos a ejecutar, etc.

Unidad de medida

	Descripción	Unidad de medida
HU.3.2.4.1	PARA INSTALACIÓN DE LÍNEAS, REDES DEPENDIENDO DE LA ENVERGADURA DE LA OBRA.	Metro (m) o kilómetro (km)
HU.3.2.4.1	PARA CONEXIONES DOMICILIARIAS	Unidad (Und.)
HU.3.2.4.1	PARA ESTRUCTURAS HIDRÁULICAS O SIMILARES	Metro cuadrado (m ²)

Forma de medición

En instalación de líneas y redes: la longitud en metros e incluyen los accesorios, cajas, cámaras, buzones, empalmes.

En conexiones domiciliarias: por unidad completa de conexión nueva ó conexión a rehabilitar.

En estructuras hidráulicas: por metro cuadrado de la estructura

HU.3.2.4.1 REPLANTEO AL FINALIZAR LA OBRA

Considera los trabajos de campo y gabinete, para la elaboración de los Planos, Croquis y demás documentos de Replanteo de la obra.

Unidades de Medida

	Descripción	Unidad de medida
HU.3.2.4.1.1	PARA INSTALACIÓN DE LÍNEAS, REDES DEPENDIENDO DE LA ENVERGADURA DE LA OBRA.	Metro (m) o kilómetro (km)
HU.3.2.4.1.2	PARA CONEXIONES DOMICILIARIAS	Unidad (Und.)
HU.3.2.4.1.3	PARA ESTRUCTURAS HIDRÁULICAS O SIMILARES	Metro cuadrado (m ²)

Forma de medición

En instalación de líneas y redes: la longitud en metros e incluyen los accesorios, cajas, cámaras, buzones, empalmes.

En conexiones domiciliarias: por unidad completa de conexión nueva ó conexión a rehabilitar.

En estructuras hidráulicas: por metro cuadrado de la estructura

HU.3.3 SEGURIDAD Y SALUD.

En concordancia con la Norma G.050 Seguridad durante la construcción, del Reglamento Nacional de Edificaciones en la que se establece la obligatoriedad de contar con el Plan de Seguridad y Salud en el Trabajo (PSST) como requisito indispensable para la adjudicación de contratos, todo proyecto de habilitación urbana, debe incluirse en el Expediente Técnico de Obra, la partida correspondiente a Seguridad y Salud en la que se estimará el costo de implementación de los mecanismos técnicos y administrativos contenidos en dicho Plan (PSST). Las partidas consideradas en el presupuesto oferta, deben corresponder a las definidas en la presente Norma Técnica.

HU.3.3.1 PROTECCIÓN DE SERVICIOS EXISTENTES, ENTIBADOS, TABLAESTACADOS

HU.3.3.1.1 PROTECCIÓN DE SERVICIOS EXISTENTES.

Comprende todos los materiales, maquinarias, personal, herramientas, protecciones colectivas y equipos de protección personal, que deben ser utilizados en los servicios existentes ubicados en el trazo del Proyecto.

Unidad de medida

	Descripción	Unidad de Medida
HU.3.3.1.1.1	PROTECCIÓN EN CRUCE CON RED EXISTENTE DE AGUA POTABLE	Unidad (Und.)
HU.3.3.1.1.2	PROTECCIÓN EN CRUCE CON RED EXISTENTE DE ALCANTARILLADO	Unidad (Und.)
HU.3.3.1.1.3	PROTECCIÓN EN CRUCE CON CABLES ELÉCTRICOS	Unidad (Und.)
HU.3.3.1.1.4	PROTECCIÓN EN CRUCE CON VÍA FÉRREA	Unidad (Und.)
HU.3.3.1.1.5	PROTECCIÓN DE POSTES DE ALUMBRADO Y/O TELEFÓNICOS UBICADOS CERCA AL TRAZO	Unidad (Und.)

Etc.

Forma de medición

Comprenden lo requerido en el Expediente Técnico de Obra en lo referente a personal y recursos disponibles para ejecutar dicha actividad, los mismos que deberán estar sujetos a las coordinaciones con las Empresas Prestadoras de los Servicios y Gobierno Local correspondiente.

Las Partidas expresadas en unidades, varían de acuerdo al tipo de servicio a proteger; líneas, redes, postes, línea férrea, etc.

ç
HU.3.3.1.2 PROTECCIÓN EN CRUCES DE CANALES DE REGADÍO, RÍOS.

Comprende todos los materiales, maquinarias, personal, herramientas, protecciones colectivas y equipos de protección personal, que deben ser utilizados en el cruce de líneas, redes, etc. en Canales de Regadío ó Ríos.

Entre ellos se debe considerar, sin llegar a ser una limitación: casco de seguridad, gafas de acuerdo al tipo de actividad, escudo facial, protectores de oído, respiradores, guantes, botines/botas con puntera de acero, arnés de cuerpo entero y línea de enganche, prendas de protección, bombas de agua, sistema de iluminación, etc.

Unidad de medida

	Descripción	Unidad de Medida
HU.3.3.1.2.1	PROTECCIÓN EN CRUCE CON CANALES DE RIEGO	Unidad (Und.)
HU.3.3.1.2.2	PROTECCIÓN EN CRUCE CON RÍO	Unidad (Und.)

Etc.

Forma de medición

Comprenden lo requerido en el Expediente Técnico de Obra en lo referente a la Especificación Técnica y Análisis de Precios. Las Partidas podrán variar de acuerdo a la magnitud y complejidad del cruce a realizar.

HU.3.3.1.3 ENTIBADOS Y TABLAESTACADOS.

HU.3.3.1.3.1 TABLAESTACADO CONTÍNUO

Refiere a las obras de apuntalamiento de las excavaciones, zanjas, pozos, etc. cuando el terreno por falta de estabilidad ofrece grandes riesgos de deslizamiento sea en condición seca o húmeda. Este tipo de protección considera la cara completa del terreno a proteger.

La partida comprende todos los insumos necesarios para la construcción y retiro de los tablestacados.

Unidad de Medida

Descripción

Unidad de medida

HU.3.3.1.3.1.1 PARA EXCAVACIONES PARA ESTRUCTURAS, POZOS

Metro cuadrado (m²)

HU.3.3.1.3.1.2 PARA EXCAVACIONES DE ZANJAS.

Metro (m)

Forma de medición

El cómputo de tablestacado o entibado continuo en excavaciones para estructuras, se obtendrá calculando el área neta protegida, deducida de la multiplicación de la altura necesaria del tablestacado por su longitud.

El cómputo por metro lineal de zanja involucra las 2 caras de la zanja, debiendo precisarse las profundidades de las zanjas.

HU.3.3.2 MANTENIMIENTO DEL SERVICIO DURANTE LA EJECUCIÓN DE LAS OBRAS

HU.3.3.2.1 MANTENIMIENTO DEL SERVICIO DE AGUA POTABLE.

Comprende la instalación provisional de tuberías, válvulas y accesorios que empalmaran a las conexiones domiciliarias, con la finalidad de mantener el servicio de agua potable de los usuarios afectados. Incluye el empalme de esta tubería provisional a la red existente que permitirá mantener el servicio. Se considera también el retiro de la misma una vez culminado los trabajos.

Unidad de Medida

Unidad (Und.).

Forma de medición

Se computará el total de conexiones domiciliarias que reciben el mantenimiento del servicio.

HU.3.3.2.2 DESVÍO DE RED DE AGUAS RESIDUALES.

Comprende los gastos de colocar provisionalmente las tuberías que empalmaran los tramos de colectores que se encuentran en servicio y que dejaran de funcionar por motivos de reemplazo por encontrarse deteriorados, cambio de diámetro, cambio de material, etc. Se considera el retiro de las instalaciones provisionales una vez culminado los trabajos.

Unidad de Medida

Metro (m).

Forma de medición

Se computará la longitud en metros de los tramos de tubería provisional.

HU.3.3.2.3 BOMBEO DE AGUAS RESIDUALES.

Comprende el personal, equipos, herramientas, materiales y permisos correspondientes que deben ser empleados para el bombeo de aguas residuales, que se presentan generalmente al realizar rehabilitaciones de servicios de alcantarillado en funcionamiento. Incluye la línea de impulsión que se empleará para la conducción del agua bombeada hasta un punto de descarga autorizado. Se considera también el retiro de las instalaciones provisionales una vez culminado los trabajos.

Unidad de Medida

Hora (h) ó Global (Glb.)

Forma de medición

Se computará por hora efectiva de bombeo, según la característica del equipo de bombeo especificado. Cuando la partida es global, se estimará en el análisis de la partida las horas de bombeo y equipos requeridos.

HU.3.3.3 SEÑALIZACIONES DEL TRÁNSITO VEHICULAR Y SEGURIDAD

HU.3.3.3.1 SEÑALIZACIONES, ILUMINACIÓN NOCTURNA.

El análisis se refiere a los gastos de colocación y retiro de tranqueras, barreras de señalización y luces necesarias para la prevención de accidentes, para el corte o restricción del tránsito peatonal y vehicular, tanto de día como de noche, según Especificaciones Técnicas, Cartilla de Señalización y/o Estudio de tránsito del Proyecto.

Unidad de Medida

Metro (m), Kilómetro (Km), dependiendo de la envergadura de la obra.

Forma de medición

Se computará el total de las longitudes de vías, que requieren de señalización permanente durante el tiempo que duren los trabajos. El Análisis de precio deberá considerar el estimado de horas-hombre y materiales requeridos.

HU.3.3.3.2 Cerco de Malla de Protección, cintas, tranqueras, barreras, letreros, conos.

El análisis se refiere a los gastos de colocación y retiro de los cercos de mallas y/o cintas de señalización, con sus respectivos postes de sujeción, para el corte o restricción del tránsito peatonal y vehicular, tanto de día como de noche, según Especificaciones Técnicas, Cartilla de Señalización y/o Estudio de tránsito del Proyecto.

Unidad de Medida

	Descripción	Unidad de medida
HU.3.3.3.2.1	PARA CERCO DE MALLAS, CINTAS DE SEÑALIZACIÓN	Metro (m)
HU.3.3.3.2.2	PARA TRANQUERAS, BARRERAS, LETREROS, BARRERAS, LETREROS, CONOS.	Unidad (Und.)

Forma de medición

Los cercos y cintas se computarán el total de las longitudes de vías, que requieren de señalización permanente durante el tiempo que duren los trabajos.
Las tranqueras, barreras, letreros, conos serán contabilizados por unidades (piezas)
Las señalizaciones en la cantidad indicada en el Presupuesto, deberán permanecer durante el tiempo que dure la obra.

HU.3.3.3.3 PASES TEMPORALES: VEHICULARES Y PEATONALES.

Las partidas consideran los gastos de colocación, mantenimiento durante el periodo de ejecución de la obra y retiro de elementos (madera, perfiles metálicos, etc.), los que tendrán que ser móviles para ser empleados en su debida oportunidad. Los pases vehiculares y/o peatonales, serán colocados en zonas estratégicas y de acuerdo a la especificación del proyecto y evaluación de la Inspección.

Unidad de Medida

Unidad (Und.)

Forma de medición

Los pases se computarán por unidades (piezas).

Nota: Las señalizaciones en la cantidad indicada en el presupuesto deberá permanecer durante el tiempo que dure la obra.

HU.3.3.3.4 CRUCE DE VÍAS DE GRAN TRÁNSITO (INCLUYE SEÑALIZACIONES, ILUMINACIÓN NOCTURNA, CINTAS, TRANQUERAS, BARRERAS, LETREROS, CONOS).

El análisis se refiere a los gastos de colocación y retiro de todo un sistema de protección permanente, incluyendo los elementos propios de protección, además de las actividades para la habilitación de vías temporales de desvío y personal de señalizadores tanto de día como de noche, según Especificaciones Técnicas, Cartilla de Señalización y/o Estudio de Tránsito del Proyecto.

Unidad de Medida

Unidad (Und.)

Forma de medición

Se computará por unidad de cruce, diferenciando los cruces de una vía, de dos, etc. El análisis de precio deberá considerar el estimado de horas-hombre y materiales requeridos durante el tiempo que demande los trabajos.

HU.3.3.4 MEDIO AMBIENTE

HU.3.3.4.1 RIEGO DE LA ZONA DE TRABAJO POR CONTAMINACIÓN DEL AIRE (POLVO).

Comprende el personal, equipos de riego, herramientas y materiales que deben ser empleados para mitigar la contaminación del aire (polvo) en las zonas de trabajo donde se desarrollarán actividades que involucran movimientos de tierra.

Entre ellos se debe considerar, el costo de adquisición del agua y transporte del mismo.

Unidad de Medida

Descripción

Unidad de medida

HU.3.3.4.1.1 PARA INSTALACIÓN DE LÍNEAS, REDES Metro (m) o Kilómetro

DEPENDIENDO DE LA ENVERGADURA DE LA OBRA. (Km)
HU.3.3.4.1.2 PARA EDIFICACIONES, ESTRUCTURAS HIDRÁULICAS Global (Glb.)

Forma de medición

Cumplir lo requerido en el Expediente Técnico de Obra en lo referente a la cantidad de equipos y sistema requerido, por el tiempo que demande las actividades de movimiento de tierras.

HU.3.4 MOVIMIENTO DE TIERRAS.

HU.3.4.1 EXCAVACIONES

HU.3.4.1.1 EXCAVACIÓN DE ZANJAS

Esta partida comprende toda excavación para la instalación de tuberías, considerando partidas independientes por diámetro nominal de tuberías, tipo de terreno y profundidad.

Unidad de Medida

Metro (m)

Forma de medición

Se computarán en partidas separadas aquellas excavaciones que exijan un trabajo especial debido al sistema de excavación (maquinaria o a pulso), a la calidad y condiciones del terreno, así como las que tuviesen problemas de presencia de aguas subterráneas, o de alguna otra índole que no permita la ejecución normal de esta partida. El cómputo se hará midiendo la longitud de la zanja, sin incluir alguna estructura.

HU.3.4.1.2 EXCAVACIÓN PARA ESTRUCTURAS

Esta partida comprende toda la excavación para construcciones de estructuras, considerando partidas independientes por tipo de terreno.

Unidad de Medida

Metro cúbico (m³)

Forma de medición

Se medirá el volumen del material en el sitio, antes de excavar. Se computarán en partidas separadas aquellas excavaciones que exijan un trabajo especial debido al sistema de excavación (maquinaria o a pulso), a la calidad y condiciones del terreno, así como las que tuviesen problemas de presencia de aguas subterráneas, o de alguna otra índole que no permita la ejecución normal de esta partida. El cómputo se hará multiplicando el área de la sección horizontal promedio por su altura.

HU.3.4.1.3 CORTES

Acción de cortar, realizada manualmente o con maquinaria, a fin de separar del nivel definitivo del terreno que se indica en los planos, las elevaciones, montículos, así como cortes de taludes . Incluye el acarreo del material fuera de los límites de cada estructura. Pueden ser ejecutados manualmente o con maquinaria.

Unidad de Medida

Metro cúbico (m³)

Forma de medición

Se medirá el volumen, mediante los levantamientos topográficos necesarios, hasta alcanzar los niveles superficiales que se indique en los planos. La medición se hará neta sin incluir esponjamiento.

HU.3.4.2 REFINE Y NIVELACIÓN

Estas partidas consideran las labores de refine, nivelación y conformación de fondo. Se computarán en partidas separadas debido a la calidad y condiciones del terreno (tipo de terreno).

HU.3.4.2.1 REFINE Y NIVELACIÓN DE ZANJAS**Unidad de Medida**

Metro (m)

Forma de medición

El cómputo se hará midiendo la longitud de la zanja. Considerando partidas independientes por diámetro nominal de tuberías y tipo de terreno.

HU.3.4.2.2 REFINE Y NIVELACIÓN PARA ESTRUCTURAS**Unidad de Medida**

Metro cuadrado (m²)

Forma de medición

El cómputo se hará midiendo el área de la sección horizontal. Considerando partidas independientes por tipo de terreno.

HU.3.4.3 RELLENOS

Comprende la ejecución de trabajos tendientes a rellenar zanjas (como es el caso de colocación de tuberías, cimentaciones enterradas, etc.) o el relleno de zonas requeridas por los niveles de pisos establecidos en los planos.

HU.3.4.3.1 RELLENO Y COMPACTACIÓN PARA ZANJAS

Comprende todos los trabajos para el relleno y compactación de zanjas, después de instalar las tuberías, incluye el material de relleno que puede ser propio, selecto o seleccionado, sea propio o de préstamo.

Unidad de Medida

Metro (m)

Forma de medición

Se computará midiendo la longitud de la zanja, en concordancia con lo tipificado para las Partidas de Excavación de Zanjas, es decir se hará midiendo la longitud de la zanja, descontando las cámaras o buzones. Se agruparán por rango de tuberías y profundidad. Considera la cama o lecho de tubería, material selecto y seleccionado propio y/o de préstamo

HU.3.4.3.2 RELLENO Y COMPACTACIÓN PARA ESTRUCTURAS

Comprende todos los trabajos para el relleno y compactación de excavaciones, incluye el material de relleno que puede ser propio, selecto o seleccionado, sea propio o de préstamo.

Unidad de Medida

Metro cúbico (m³).

Forma de medición

Se medirá el volumen de relleno compactado. La unidad comprende el esparcimiento del material, agua para la compactación, la compactación propiamente dicha y la conformación de rasantes.

El volumen de relleno en cimentaciones, será igual al volumen de excavación, menos el volumen de concreto que ocupa el cimiento. Igualmente el relleno de zanjas para tuberías, cajas de inspección, etc., será igual al de la excavación menos el volumen ocupado por el elemento de que se trate.

HU.3.4.3.2.1 RELLENO CON MATERIAL PROPIO.

Esta partida comprende los rellenos a ejecutarse utilizando el material proveniente de las excavaciones de la misma obra.

HU.3.4.3.2.1 RELLENOS CON MATERIAL DE PRÉSTAMO.

Esta partida comprende los rellenos a efectuarse utilizando materiales traídos desde fuera de obra.

HU.3.4.3.3 MATERIAL DE PRÉSTAMO PARA RELLENOS

Refiere esta partida al volumen de material que es necesario transportar a la obra cuando el volumen del material disponible proveniente de las excavaciones es inferior al que se requiere para los rellenos, que se tenga que reemplazar el material no apropiado para rellenos, o en el caso que se especifique algún material especial para ejecutar dichos rellenos.

Unidad de Medida

Metro cúbico (m³).

Forma de medición

El volumen del material transportado para el relleno será igual a la diferencia entre el volumen de relleno necesario compactado, menos el volumen del material disponible compactado. En el caso de que no se utilice el material disponible para los fines de relleno, el volumen del material que se transportará será igual al volumen de relleno necesario compactado.

Los Volúmenes de relleno compactado se computarán midiendo las áreas de la sección horizontal promedio por su altura. Los esponjamientos del material se considera en los Análisis de Precios de las Partidas.

HU.3.4.4 ELIMINACIÓN DEL DESMONTE Y/O DEL MATERIAL EXCEDENTE

Comprende la eliminación del material excedente determinado, así como la eliminación de desperdicios de la obra como son residuos de mezclas, ladrillos y basura, etc. producidos durante la ejecución de la construcción. Esta partida considera la carga, transporte y descarga para eliminar el material excedente. Se deberá indicar la distancia máxima de transporte.

HU.3.4.4.1 ELIMINACIÓN DEL DESMONTE

Comprende la eliminación de desperdicios de la obra como son residuos de mezclas, ladrillos y basura, etc. producidos durante la ejecución de la construcción. Esta partida considera la carga, transporte y descarga para eliminar el desmonte

Unidad de Medida

Global (Glb)

HU.3.4.4.2 ELIMINACIÓN DEL MATERIAL EXCEDENTE DE EXCAVACIÓN DE ZANJAS

Unidad de Medida

Metro (m).

Forma de Medición

Se computará midiendo la longitud de la zanja.

Para el caso de zanjas en donde sea necesario reemplazar el material (por ejemplo en terreno rocoso) adicionalmente a la agrupación por rango de tuberías deberá precisarse la profundidad de la zanja, debido al reemplazo del material no apropiado en las capas superiores del relleno al promedio por su altura. El volumen del material que se considere en el Análisis de Costo de la Partida incluye su esponjamiento.

HU.3.4.4.3 ELIMINACIÓN DE MATERIAL EXCEDENTE DE EXCAVACIONES PARA ESTRUCTURAS

Unidad de Medida

Metro cúbico (m³).

Forma de Medición

El volumen de material excedente de excavaciones, será igual a la diferencia entre el volumen excavado, menos el volumen del material necesario para el relleno compactado.

En caso de no presentarse material requerido para relleno El cómputo se hará multiplicando la sección horizontal promedio por la altura.

En ambos casos, el factor por esponjamiento es considerado en el Análisis del Costo de la Partida.

HU.3.5

TUBERÍAS.

HU.3.5.1

SUMINISTRO DE TUBERÍAS

Esta partida involucra el suministro y transporte hasta el lugar próximo a su instalación. Se considera los elementos de unión, transporte a pie de obra, y recubrimientos de ser el caso. El desperdicio si bien se menciona en la descripción de la Partida, será considerado en el Análisis de Precios de las Partidas.

Las tuberías son fabricados de diferente material y presiones de trabajo. Asimismo, presentan varios tipos de junta, como es el caso de tubos con extremos tipo Espiga, Biselado, Campana (Enchufe), Bridado, Simple Presión, Unión Flexible, Unión Roscada.

Unidad de Medida

Metro (m).

Forma de medición

El cómputo será midiendo la longitud efectiva en las tuberías a instalarse agrupándose en partidas independientes según su diámetro, tipo y clase. El

metrado no incluirá la longitud de los accesorios, cámaras, ni buzones. , ni cualquier infraestructura.

HU.3.5.2 INSTALACIÓN DE TUBERÍAS

Esta partida involucra el acarreo de la tubería a pie de zanja, bajada e instalación de acuerdo a las especificaciones técnicas del Proyecto.

Unidad de Medida

Metro (m).

Forma de medición

El cómputo será midiendo la longitud efectiva en las tuberías a instalarse agrupándose en partidas independientes según su diámetro, tipo y clase. El metrado no incluirá la longitud de los accesorios, cámaras ni buzones.

HU.3.6 ACCESORIOS

HU.3.6.1 SUMINISTRO DE ACCESORIOS PARA TUBERÍAS

Esta partida considera el suministro y transporte hasta el lugar de su instalación, de todos los accesorios necesarios para cambios de dirección, derivaciones, reducciones, terminales, transiciones, etc., de los diámetros y características establecidas en el proyecto.

Los accesorios, al igual que las tuberías, son fabricados de diferente material y pueden presentarse para diferentes presiones de trabajo según la tubería donde se instalarán. Asimismo, presentan varios tipos de unión como es el caso de uniones con extremos tipo Espiga, Biselado, Campana (Enchufe), Bridado, Simple Presión, Unión Flexible, Unión Roscada.

Unidad de Medida

Unidad (Und.)

Forma de medición

El cómputo se hará contando el número de unidades agrupadas por diámetro, tipo y clase.

HU.3.6.2 INSTALACIÓN DE ACCESORIOS PARA TUBERÍAS

Esta partida considera la instalación de accesorios.

Unidad de Medida

Unidad (Und.)

Forma de medición

El cómputo se hará contando el número de unidades agrupadas por tipo, diámetro y clase.

HU.3.6.3 Anclaje y dados de concreto para accesorios

Esta partida comprende la construcción de los elementos que servirán para fijar los accesorios en el terreno.

Unidad de Medida

Descripción

Unidad de medida

HU.3.6.3.1	PARA ANCLAJES DE DISEÑO TÍPICO O SIMILAR	Unidad (Und.) Cuando se trate de accesorios de gran diámetro con diseños especiales, se podrá optar por tratar las partidas en forma independiente:
HU.3.6.3.2	PARA EL CONCRETO	Metro cúbico (m ³)
HU.3.6.3.3	PARA EL ENCOFRADO Y DESENCOFRADO	Metro cuadrado (m ²)
HU.3.6.3.4	PARA ACERO DE REFUERZO	Kilogramo (kg)
HU.3.6.3.5	PARA PIEZAS DE UNIÓN TIPO ABRAZADERA O SIMILAR	Unidad (Und.)

Forma de medición

Los anclajes y dados de diseño típico o similar, por presentarse en forma repetitiva, el cómputo se hará contando el número de unidades a fijarse agrupándose por diámetro, tipo y clase de los accesorios.

Para anclajes y dados que requieren ser tratados en partidas independientes:

El volumen de concreto se obtiene calculando el volumen real por ejecutar de acuerdo a su forma geométrica.

El área de encofrado (y desencofrado) se determinará como el área efectiva a ejecutarse en contacto con el concreto.

El cómputo del peso de la armadura será el metrado neto, sin desperdicios ni retaceos.

El cómputo de las piezas de unión tipo abrazaderas, se efectuará por unidad según el modelo.

HU.3.7. VALVULAS, GRIFOS Y MEDIDORES DE CAUDAL

HU.3.7.1 SUMINISTRO DE VÁLVULAS, GRIFOS Y MEDIDORES DE CAUDAL

Esta partida considera el suministro y transporte hasta el lugar de instalación de las válvulas, grifos y medidores de caudal, asimismo de materiales componentes de la misma y aditamentos indispensables para su perfecto funcionamiento, conforme a las especificaciones técnicas del Proyecto.

En válvulas especiales de control, adicionalmente a los aditamentos propios de la válvula de control, son requeridos otros componentes que al ser representativos toman la denominación de Instalación Hidráulica para válvulas. Estos componentes pueden ser tratados en partidas independientes de acuerdo al diseño.

Las válvulas son fabricadas de diferente material (Fierro fundido laminar, dúctil, acero inoxidable, de bronce, etc.) y pueden ser para diferentes presiones de trabajo según la Línea ó Red de Tubería donde se instalarán. Asimismo, presentan varios tipos de unión, como es el caso de uniones con extremos tipo Campana (Enchufe o embone), Bridado, Unión Roscada.

En cuanto al Sistema de funcionamiento, las válvulas presentan diferentes sistemas. Estas pueden ser de Control manual directo, Control Automático mediante un sistema con piloto, control motorizado, con Actuadores y Control Scada, etc.

Unidad de Medida

HU.3.7.1.1	CUANDO SE TRATA DE COMPONENTES POR	Unidad de medida Unidad (Und.),
-------------------	---	------------------------------------

HU.3.7.1.2 **SEPARADO**
CUANDO SE TRATA DE COMPONENTES Global (Glb.)
AGRUPADOS

Forma de medición

El cómputo se hará contando el número de unidades, agrupándolas de acuerdo al diámetro, tipo y clase.

HU.3.7.2 **SUMINISTRO DE COMPONENTES DE INSTALACIÓN HIDRÁULICA PARA VÁLVULAS, GRIFOS Y MEDIDORES CAUDAL**

Esta partida involucra el suministro de los componentes (niples de tubos, bridas, pernos, empaquetaduras, válvulas complementarias, uniones flexibles, codos, transiciones, manómetros, etc.) y aditamentos (abrazaderas) que se albergarán en la cámara y que acompañarán en conjunto a la Válvula de Control y/o Medidor de Caudal para su perfecto funcionamiento.

Unidad de Medida

	Descripción	Unidad de medida
HU.3.7.2.1	CUANDO SE TRATA DE COMPONENTES POR SEPARADO	Unidad (Und.),
HU.3.7.2.2	CUANDO SE TRATA DE COMPONENTES AGRUPADOS	Global (Glb.)

Forma de medición

El cómputo se hará contando el número de unidades, agrupándolas de acuerdo al diámetro, tipo y clase.

En válvulas especiales de control, la partida incluye el suministro de los componentes de la instalación hidráulica ubicados dentro de la cámara hasta los empalmes de ingreso y salida de la misma.

HU.3.7.3 **MONTAJE EN CÁMARA, DE VÁLVULAS, GRIFOS Y MEDIDORES DE CAUDAL.**

Esta partida involucra el montaje de válvulas, grifos y medidores de caudal, con todos sus aditamentos para su perfecto funcionamiento.

En válvulas especiales de control, la partida además de la válvula y/o medidor, incluye el montaje de los componentes y aditamentos de la Instalación Hidráulica ubicadas dentro de la cámara hasta los empalmes de ingreso y salida de la misma.

Unidad de Medida

	Descripción	Unidad de medida
HU.3.7.3.1	CUANDO SE TRATA DE COMPONENTES POR SEPARADO	Unidad (Und.),
HU.3.7.3.2	CUANDO SE TRATA DE COMPONENTES AGRUPADOS	Global (Glb.)

Forma de medición

El cómputo se hará contando el número de unidades, agrupándolas de acuerdo al diámetro, tipo y clase.

En válvulas especiales de control, el montaje de las válvulas y/o medidores con sus componentes de instalaciones hidráulicas, se hará contando el número de unidades, agrupándolas de acuerdo a los diseños e incluye el montaje de los elementos ubicados dentro de la cámara hasta los empalmes de ingreso y salida de la misma.

HU.3.7.4 ANCLAJE Y DADOS DE CONCRETO PARA VÁLVULAS, GRIFOS Y MEDIDORES

Esta partida comprende la construcción de los elementos que servirán para fijar los accesorios en el terreno ó cámara.

Unidad de Medida

	Descripción	Unidad de medida
HU.3.7.4.1	PARA ANCLAJES DE DISEÑO TÍPICO O SIMILAR Cuando se trate de diseños en cámaras, se podrá optar por tratar las partidas en forma independiente:	Unidad (Und.)
HU.3.7.4.2	PARA EL CONCRETO	Metro cúbico (m ³)
HU.3.7.4.3	PARA EL ENCOFRADO Y DESENCOFRADO	Metro cuadrado (m ²)
HU.3.7.4.4	PARA ACERO DE REFUERZO	Kilogramo (kg)
HU.3.7.4.5	PARA PIEZAS DE UNIÓN TIPO ABRAZADERA O SIMILAR	Unidad (Und.)

Forma de medición

Los anclajes y dados de diseño típico o similar, de presentarse en forma repetitiva, el cómputo se hará contando el número de unidades a fijarse agrupándose por diámetro, tipo y clase de válvulas, grifos y medidores de caudal.

Para anclajes y dados que requieren ser tratados en partidas independientes:

El volumen de concreto se obtiene calculando el volumen real por ejecutar de acuerdo a su forma geométrica.

El área de encofrado (y desencofrado) se determinará como el área efectiva a ejecutarse en contacto con el concreto.

El cómputo del peso de la armadura será el metrado neto, sin desperdicios ni retaceos.

El cómputo de las piezas de unión tipo abrazaderas, se efectuará por unidad según el modelo.

HU.3.7.5 ELEMENTOS PARA CONEXIONES DOMICILIARIAS
HU.3.7.5.1 SUMINISTRO DE ELEMENTOS DE TOMA DE CONEXIONES DOMICILIARIAS DE AGUA POTABLE

Esta partida considera el suministro y transporte hasta el lugar de su instalación, de la válvula corporation y accesorios necesarios para la toma ó conexión entre el punto de salida de la red (abrazadera) hasta la tubería ramal que abastecerá a la edificación. Considera la válvula corporation, niple transición, tuerca, empaquetadura y curva u otro elemento de empalme con la tubería ramal, de los diámetros y especificaciones establecidas en el proyecto.

Unidad de Medida

Unidad (Und.)

Forma de medición

El cómputo se hará contando el número de unidades agrupadas por conexión domiciliaria, de acuerdo al diámetro y tipo.

HU.3.7.5.2 INSTALACIÓN DE ELEMENTOS DE TOMA DE CONEXIONES DOMICILIARIAS DE AGUA POTABLE

Esta partida considera la instalación de los elementos de toma de la conexión domiciliaria.

Unidad de Medida

Unidad (Und.)

Forma de medición

El cómputo se hará contando el número de unidades agrupadas por conexión domiciliaria, de acuerdo al diámetro y tipo.

HU.3.7.5.3 SUMINISTRO DE ELEMENTOS DE CONTROL DE CONEXIONES DOMICILIARIAS DE AGUA POTABLE

Esta partida considera el suministro y transporte hasta el lugar de su instalación, de las válvulas de paso y accesorios necesarios para conformar la Batería de Control de la conexión domiciliaria, ubicada dentro de la Caja del Medidor de la Conexión. Considera las válvulas de paso, nipples transición, tuercas, empaquetaduras, uniones presión – rosca y todo elemento necesario para el control de la Conexión Domiciliaria, de los diámetros y especificaciones establecidas en el proyecto.

Unidad de Medida

Unidad (Und.)

Forma de medición

El cómputo se hará contando el número de unidades agrupadas por conexión domiciliaria, de acuerdo al diámetro y tipo.

HU.3.7.5.4 INSTALACIÓN DE ELEMENTOS DE CONTROL DE CONEXIONES DOMICILIARIAS DE AGUA POTABLE

Esta partida considera la instalación de los elementos de control de la conexión. La prueba esta considerada en la prueba integral de la conexión completa.

Unidad de Medida

Unidad (Und.)

Forma de medición

El cómputo se hará contando el número de unidades agrupadas por conexión domiciliaria, de acuerdo al diámetro y tipo.

HU.3.7.5.5 SUMINISTRO DE ELEMENTOS DE CONEXIÓN DOMICILIARIA DE ALCANTARILLADO

Esta partida considera el suministro y transporte hasta el lugar de su instalación, del Codo cachimba ó Codo Block y elementos necesarios para la conexión (sujetadores, anclajes, etc.) de la red de alcantarillado con la tubería colectora de desagüe de la edificación.

Unidad de Medida

Unidad (Und.)

Forma de medición

El cómputo se hará contando el número de unidades agrupadas por conexión domiciliaria, de acuerdo al diámetro, tipo y clase.

HU.3.7.6 INSTALACIÓN DE ELEMENTOS DE CONEXIÓN DOMICILIARIA DE ALCANTARILLADO

Esta partida considera la instalación de los elementos de la conexión domiciliaria.

Unidad de Medida

Unidad (Und.)

Forma de medición

El cómputo se hará contando el número de unidades agrupadas por conexión domiciliaria, de acuerdo al diámetro y tipo.

HU.3.8. CÁMARAS PARA VÁLVULAS Y SIMILARES
HU.3.8.1 CONSTRUCCIÓN DE CÁMARAS PARA VÁLVULAS DE AIRE, PURGA, CONTROL O SIMILAR

Comprende la construcción según diseño y especificación, de la cámara ó caja que servirá para alojar, proteger y facilitar su acceso y operación de las válvulas, con sus respectivos componentes de instalación hidráulica. Incluye el movimiento de tierras necesario para su construcción.

Unidad de Medida

Descripción	Unidad de medida
HU.3.8.1.1 PARA CÁMARAS DE DISEÑO TÍPICO O SIMILAR	Unidad (Und.),

Cuando se trate de cámaras de gran dimensión con diseños especiales, se podrá optar por tratar las partidas en forma independiente:

Metro cúbico (m³) para el concreto.

Metro cuadrado (m²) para el encofrado y desencofrado.

Kilogramo (kg) para acero de refuerzo.

Unidad (Und.), para marcos y tapas

Metro (m), para escaleras, etc.

Y otras unidades, se adaptaran conforme las partidas para Obras de Edificación (OE).

Forma de medición

Las cámaras y cajas de diseño típico o similar, de presentarse en forma repetitiva, el cómputo se hará contando el número de unidades agrupándolas de acuerdo al tipo, características de diseño y clasificación del terreno indicados en el proyecto.

Cuando se trate de cámaras ó cajas de gran dimensión con diseños especiales, se podrá optar por tratar las partidas en forma independiente, aplicándose las normas de medición de las partidas para Obras de Edificación (OE).

HU.3.9. CAMARAS DE INSPECCION: BUZONES, BUZONETAS, CAJAS, CÁMARAS DE REUNIÓN

Comprende la construcción de buzones, buzonetas y cajas de registro y otras cámaras. Incluye el movimiento de tierras necesario para su construcción según diseño y especificación.

Unidad de Medida

Descripción	Unidad de medida
-------------	------------------

HU.3.9.1	PARA CÁMARAS DE DISEÑO TÍPICO O SIMILAR	Unidad (Und.), Cuando se trate de cámaras de gran dimensión con diseños especiales, se podrá optar por tratar las partidas en forma independiente:
HU.3.9.2	PARA EL CONCRETO	Metro cúbico (m ³)
HU.3.9.3	PARA EL ENCOFRADO Y DESENCOFRADO.	Metro cuadrado (m ²)
HU.3.9.4	PARA ACERO DE REFUERZO.	Kilogramo (kg)
HU.3.9.5	PARA MARCOS Y TAPAS	Unidad (Und.)
HU.3.9.6	PARA ESCALERAS, ETC.	Metro (m)

Y otras unidades, se adaptaran conforme a las partidas para Obras de Edificación (OE).

Forma de medición

Para las cámaras de inspección de diseño típico o similar, el cómputo se hará contando el número de unidades agrupándolas de acuerdo al tipo, características de diseño, rango de profundidades y clasificación de los terrenos indicados en el proyecto.

HU.3.10. ESTACIONES DE BOMBEO, REBOMBEO PARA AGUA POTABLE Y AGUAS RESIDUALES:

Son aplicables todas las partidas para Obras de Edificación (OE) así como algunas con características particulares para la construcción de Estructuras Hidráulicas y obras complementarias (Casetas, Cercos, Canales, etc.).

HU.3.11. ESTRUCTURAS DE ALMACENAMIENTO

Son aplicables todas las partidas para Obras de Edificación (OE) así como algunas con características particulares para la construcción de Estructuras Hidráulicas y obras complementarias (Casetas, Cercos, Canales, etc.).

HU.3.12. PLANTAS DE TRATAMIENTO DE AGUA POTABLE

Son aplicables todas las partidas para Obras de Edificación (OE) así como algunas con características particulares para la construcción de Estructuras Hidráulicas y obras complementarias (Casetas, Cercos, Canales, etc.).

HU.3.13. PLANTAS DE TRATAMIENTO DE AGUAS RESIDUALES

Son aplicables todas las partidas para Obras de Edificación (OE) así como algunas con características particulares para la construcción de Estructuras Hidráulicas y obras complementarias.

HU.3.14. INSTALACIONES ELECTROMECAÑICAS

Comprende los suministros, transporte, montajes y pruebas de funcionamiento de los equipos mecánicos, eléctricos según planos y especificaciones técnicas del proyecto.

HU.3.14.1 SUMINISTRO Y TRANSPORTE DE EQUIPOS MECÁNICOS Y ELÉCTRICOS

Estas partidas comprenden el suministro y transporte a pie de obra, de bombas, motores, tableros, electrobombas, generadores y otros similares especificados en el proyecto.

Los Equipos, por las características de diseño, se consideran en Partidas independientes.

	Unidad de Medida	Unidad de medida Unidad (Und.),
HU.3.14.1.1	Descripción PARA CADA EQUIPAMIENTO EN PARTICULAR.	
	Forma de medición	
	Se contará por unidad, la cantidad de elementos iguales, agrupándolos si las características técnicas (especificaciones) son las mismas. Como norma de ayuda, los suministros pueden ser:	
HU.3.14.1.1	EQUIPOS ELÉCTRICOS DE SUB-ESTACIONES DE TRANSFORMACIÓN ELÉCTRICA	
	Conformados por: Celda de Llegada, incluye seccionadores, fusibles, botella terminal, etc. Celda de Transformación, incluye transformador de potencia, base portafusibles, aisladores, barra de cobre armada, etc.	
HU.3.14.1.2	TABLEROS DE BAJA TENSIÓN.	
	Considera Celda de metal – Gabinete, Interruptores, elementos de Control y Medición, cableado, etc.	
HU.3.14.1.3	TABLERO DE CONTROL DE ENERGÍA ELÉCTRICA.	
	Considera Celda de metal – Gabinete, Interruptores, elementos de Control y Medición, cableado, etc.	
HU.3.14.1.4	TABLEROS DE ARRANQUE Y PARADA DE EQUIPOS.	
	Considera Banco de Condensadores, Celda de metal – Gabinete, Interruptores, elementos de Control y Medición, cableado, etc.	
HU.3.14.1.5	TABLEROS DE CONTROL AUTOMÁTICO.	
	Considera Celda de metal – Gabinete, Interruptores, Relés de Control de Niveles, Sistema de Alarma, Retardador de Tiempo, Alternador, Contactores, Fusibles, Cableado Interior, etc.	
HU.3.14.1.6	GRUPOS ELECTRÓGENOS.	
	Conformados por el Equipo completo, compuesto por su motor, incluyendo su alternados, regulador electrónico, sistema de refrigeración, filtros, base de acero, ventilador, tablero de control y de transferencia, encapsulado de protección del ruido, etc. y todo elemento que complementa de acuerdo a las características del Proyecto.	
HU.3.14.1.7	ELECTROBOMBAS.	
	Conformadas por la Bomba y el Motor, de acuerdo a las características del Proyecto, incluye además todos los elementos de acoplamiento entre la Bomba y el Motor, Base de metal y Columna de Producción, que va desde el punto de succión hasta la Boca de Descarga de la Bomba, de acuerdo al tipo y diseño requerido.	
HU.3.15	INSTALACIONES HIDRAULICAS	
	Comprende los suministros, transporte, montajes y pruebas de funcionamiento de las instalaciones hidráulicas según planos y especificaciones técnicas del proyecto.	
HU.3.15.1	SUMINISTRO Y TRANSPORTE DE COMPONENTES DE INSTALACIÓN HIDRÁULICA	

Esta partida comprende el suministro y transporte a pie de obra, de las válvulas, medidores, manómetros, accesorios, niples de tubos, bridas, empaquetaduras, pernos, balanzas, aditamentos, etc. y todo complemento requerido para el correcto funcionamiento de las instalaciones hidráulicas.

Unidad de Medida

	Descripción	Unidad de medida
HU.3.15.1.1	PARA LAS VÁLVULAS, CODOS, TEES, MEDIDORES, ETC. CON EXCEPCIÓN DE LOS TUBOS	Unidad (Und.)
HU.3.15.1.2	PARA TUBERÍAS	Metro (m),
HU.3.15.1.3	CUANDO LOS COMPONENTES FORMAN PARTE DEL ANÁLISIS DE PRECIOS DE LA PARTIDA.	Global (Glb.)

Forma de medición

Se contarán por unidad, la cantidad de elementos iguales, agrupándolos si las características técnicas (especificaciones) son las mismas.

HU.3.15.2 MONTAJE – INSTALACIÓN Y PRUEBA DE LOS EQUIPOS ELECTROMECAÁNICO E INSTALACIONES HIDRÁULICAS

Comprende el Montaje de los Equipos Electro Mecánicos, Eléctricos e Instalaciones Hidráulicas y todos los componentes que forman parte del Equipamiento y/o Sistema Hidráulico de: estaciones de bombeo, de rebombeo, caseta de válvulas, etc. Así mismo incluye el soldado de tuberías, bridas, colocación de empaquetaduras, pernos, recubrimientos anticorrosivos, cables eléctricos, rotura y resane de las zonas afectadas.

Considera asimismo la Prueba de Puesta en Funcionamiento de los Equipos, lo que permitirá poner en marcha los Equipos con todas sus Instalaciones tanto Eléctricas, Mecánicas, Hidráulicas y el Sistema de Automatización, logrando su correcto funcionamiento.

Unidad de Medida

Unidad (Und.) de equipamiento, que involucra el montaje total de los suministros y pruebas.

Forma de medición

Se contarán por cada equipamiento agrupándolos si las características técnicas (especificaciones) son las mismas.

HU.3.16 REDES ELÉCTRICAS Y DE COMUNICACIÓN

Se cumplirá con las partidas HU.4 Infraestructura eléctrica y HU.5 Infraestructura de comunicaciones.

HU.3.17. EMPALMES

HU.3.17.1 EMPALMES DE TUBERÍAS DE AGUA POTABLE Y ALCANTARILLADO

Esta partida se refiere a la conexión de las obras en ejecución al sistema existente y considera, movimiento de tierras, desmontaje y montaje de tuberías del sistema existente.

En Sistemas de agua potable, comprenden todos los accesorios necesarios para realizar los empalmes, tales como: niples, uniones flexibles, anclajes etc

En Sistemas de alcantarillado, ñe incluye el suministro de tuberías, cámaras de inspección y anclajes que deberán considerarse para realizar los empalmes.

Unidad de Medida

Unidad (Und.)

Forma de medición

El cómputo se hará midiendo la cantidad de empalmes a ejecutar, agrupándola según el sistema a empalmar, su diámetro y tipo.

HU.3.18. PRUEBAS HIDRAULICAS Y DE CALIDAD

Las pruebas hidráulicas, la limpieza y desinfección se realizan antes de la puesta en servicio de la infraestructura sanitaria, conforme a las Especificaciones Técnicas del Proyecto.

Las pruebas de calidad corresponden a la calidad del concreto y prueba de compactación de suelos.

HU.3.18.1 PRUEBA FINAL Y DESINFECCIÓN DE TUBERÍAS**Unidad de Medida**

Metro (m).

Forma de medición

El cómputo se hará midiendo la longitud efectiva y agrupándola según su diámetro.

HU.3.18.2 PRUEBA FINAL Y DESINFECCIÓN DE ESTRUCTURAS HIDRÁULICAS**Unidad de Medida**

Metro cúbico (m³).

Forma de medición

El cómputo se hará midiendo el volumen de la capacidad efectiva.

Observación: En estructuras que representen un gran volumen de almacenamiento, con la finalidad de evitar el derroche de agua potable, solo para la limpieza y desinfección de la estructura, se podrá realizar por ésta por metro cuadrado (m²) de área efectiva.

HU.3.18.3 PRUEBA DE COMPACTACIÓN DE SUELOS

Considera las actividades adecuadas que permitirán cumplir con la exigencia establecida en las Especificaciones Técnicas de Relleno y Compactación del Proyecto.

Sobre el número de pruebas a desarrollarse, se tomará en cuenta las exigencias de las Ordenanzas Municipales.

Unidad de Medida

Unidad (Und.)

Forma de medición

El cómputo se hará midiendo la cantidad de pruebas a ejecutar, independizando el tipo de las mismas.

HU.3.18.4 PRUEBA DE CALIDAD DEL CONCRETO

Considera las actividades adecuadas que permitirán cumplir con la exigencia establecida en las Especificaciones Técnicas del Proyecto, referente a la resistencia del concreto.

Sobre el número de pruebas a desarrollarse, se tomará en cuenta las exigencias del Reglamento Nacional de Edificaciones.

Unidad de Medida

Unidad (Und.)

Forma de medición

El cómputo se hará midiendo la cantidad de pruebas a ejecutar.

HU.3.19.
HU.3.19.1

**PAVIMENTOS EN ZONAS AFECTADAS
CORTE, ROTURA, ELIMINACIÓN DEL DESMONTE Y REPOSICIÓN DE
PAVIMENTOS**

Esta partida se refiere a las obras de corte y rotura de pavimentos existentes, la reposición del pavimentos una vez concluido los trabajos en zanja. Incluye además el material y labores para la conformación de la base y la eliminación del desmonte proveniente de la rotura, considerando partidas independientes por tipo y espesor del pavimento a reponer.

Unidad de Medida

Metro cuadrado (m²)

Forma de medición

El cómputo se hará calculando el área neta afectada.

HU.3.19.2

**CORTE, ROTURA Y ELIMINACIÓN DEL DESMONTE Y REPOSICIÓN DE
SARDINEL**

Esta partida se refiere a las obras de corte y rotura de sardineles existentes, la reposición del mismo una vez concluido los trabajos en zanja. Incluye además la eliminación del desmonte proveniente de la rotura, considerando partidas independientes por tipo y espesor del pavimento.

Unidad de Medida

Metro (m)

Forma de medición

El cómputo se hará calculando la longitud del sardinel afectado.

HU.3.19.3

RETIRO Y REPOSICIÓN DE JARDINES

Considera las actividades adecuadas que permitirán el retiro y reposición en iguales condiciones a como se encontró, de los jardines que se ubican en el trazo de las zanjas y/o zonas afectadas por las construcciones.

Unidad de Medida

Metro cuadrado (m²)

Forma de medición

El cómputo se hará calculando el área de reposición.

HU.3.19.4

REPOSICIÓN DE EMPEDRADOS

Considera las actividades adecuadas que permitirán el retiro y reposición en iguales condiciones a como se encontró, de los empedrados que se ubican en el trazo de las zanjas y/o zonas afectadas por las construcciones.

Unidad de Medida

Metro cuadrado (m²)

Forma de medición

El cómputo se hará calculando el área de reposición.

**HU.3.20.
HU.3.20.1**

**PERFORACIÓN DE POZOS TUBULARES
PERFORACIÓN DEL POZO (INCLUYE ANTE-POZO).**

Considera la perforación del pozo con equipo perforador tipo percusión, rotación o mixto a una profundidad establecida en el diseño y especificaciones del proyecto. La partida incluye de ser el caso, la perforación inicial con un ante-pozo cuya profundidad debe ser aprobada también por la entidad, cumpliendo el contratista a su costo con las medidas de seguridad.

Unidad de Medida

Metro (m)

Forma de medición

El cómputo se hará de acuerdo a la profundidad de perforación ejecutada, incluyendo el ante-pozo.

HU.3.20.2

ALQUILER, INSTALACIÓN Y RETIRO DE TUBERÍA HERRAMIENTA.

Comprende la ejecución de los trabajos del entubado de acero provisional que servirá como herramienta, necesario para la buena marcha de los trabajos de perforación.

Unidad de Medida

Metro (m)

Forma de medición

El cómputo se hará de acuerdo a la cantidad de entubado provisional ejecutado. En el caso de que parte del material quede bajo tierra será por cuenta del Contratista (a su costo). Se considera en el costo las zapatas provisionales requeridas.

HU.3.20.3

SUMINISTRO E INSTALACIÓN DE TUBERÍA HERRAMIENTA (INCL. ZAPATA).

Comprende la ejecución de los trabajos, en que el Contratista de acuerdo al diseño y a pedido de la Entidad efectuará la entubación definitiva (suministro e instalación) que el diseño considere necesarias para la buena marcha de los trabajos de perforación y mantenimiento del pozo.

Unidad de Medida

Metro (m)

Forma de medición

El cómputo se hará de acuerdo a la cantidad de entubado definitivo ejecutado. Se considera en el costo las zapatas requeridas.

HU.3.20.4

**SUMINISTRO E INSTALACIÓN DE TUBERÍA PARA COLUMNA DE ACERO
(INCLUYE CENTRADORES Ó GUÍAS)**

Comprende la ejecución de los trabajos, en que el Contratista de acuerdo al diseño y especificaciones técnicas efectuará el entubado de la columna con tubo de acero del pozo (suministro e instalación). Se considera los centradores ó guías que

permiten mantener la verticalidad y alineamiento del entubado y las uniones de empalme.

Unidad de Medida

Metro (m)

Forma de medición

El cómputo se hará de acuerdo a la cantidad de entubado definitivo suministrado e instalado. Se incluye en el costo los centradores requeridos. Se tratará en partidas independientes de acuerdo a la clase de tubo y diámetro.

HU.3.20.5 SUMINISTRO E INSTALACIÓN DE FILTROS PARA POZO TUBULAR.

Comprende la ejecución de los trabajos, en que el Constructor de acuerdo al diseño y especificaciones técnicas efectuará la columna de filtro del pozo (suministro e instalación) .

Los filtros presentan variabilidad de diseño y de material, siendo las más usuales los de ranura continua, puente trapezoidal, en materiales que van de acero al carbono, acero galvanizado, acero inoxidable, etc., presentándose en diferentes diámetros nominales.

Unidad de Medida

Metro (m)

Forma de medición

El cómputo se hará de acuerdo a la cantidad de filtro suministrado e instalado e incluye los elementos de unión entre tramos o con el entubado de acero. Se considera en partidas independientes de acuerdo al tipo de filtro y diámetro.

HU.3.20.6 SUMINISTRO E INSTALACIÓN DE TUBERÍA FIERRO GALVANIZADO PARA COLUMNA DE GRAVA.

Comprende la ejecución de los trabajos, en que el Constructor de acuerdo al diseño y especificaciones técnicas suministra e instala el tubo de acero o fierro galvanizado en la parte superior del pozo, el mismo que permitirá la colocación de la grava selecta para mantenimiento del pozo. Se considera un tapón del mismo material, que permitirá mantener aislado el tubo de cualquier contaminación exterior.

Unidad de Medida

Metro (m)

Forma de medición

El cómputo se hará de acuerdo a la cantidad de tubería suministrada e instalada. Se incluye en el costo los centradores requeridos. Se tratará en partidas independientes de acuerdo a la clase de tubo y diámetro.

HU.3.20.7 PROVISIÓN Y COLOCACIÓN DE GRAVA SELECTA PARA POZO TUBULAR.

Todo pozo deberá perforarse teniendo en cuenta la utilización de un empaque de grava, sea estabilizador o prefiltro de grava. Esta partida considera la provisión y colocación de este empaque, con grava selecta basalto con partículas limpias,

firmes, durables, y bien redondeadas, con tamaño de grano y granulación seleccionados fijadas por las especificaciones del Proyecto. El espesor mínimo del empaque de grava será de 75 m.m.(3") y no será mayor de 305 m.m. (12") y la granulometría de la grava será determinada en base a la granulometría de los estratos acuíferos.

Unidad de Medida

Metro cúbico (m³)

Forma de medición

El cómputo se hará de acuerdo a la cantidad de grava suministrada y colocada. El metrado no considera el esponjamiento ni desperdicio, los mismos que forman parte del costo unitario de la partida.

HU.3.20.8 DESARROLLO DEL POZO POR PISTONEO Y/O AIRE COMPRIMIDO.

La partida considera el desarrollo del pozo utilizando una o la combinación de los métodos listados más abajo, dependiendo de la reacción del pozo al proceso de desarrollo.

Método de Pistoneo: La agitación se producirá mediante un pistón adecuado, de acuerdo a las especificaciones del Proyecto, que podrá ser construido con válvula o sin ella. El diámetro del pistón deberá ser ajustado al diámetro interior de la tubería o tramo filtrante en desarrollo. Se considerará terminado el desarrollo por pistoneo si no se produce un embanque de arena en cantidad y el tiempo especificado.

Método de Desarrollo con Aire: El desarrollo considera la utilización de un sistema de bombeo de aire, utilizando el entubamiento a manera de tubo eductor. El desarrollo de filtros de gran tamaño puede requerir el empleo de un tubo eductor de diámetro más pequeño, en cuyo caso su empleo debe ser aprobado por la entidad antes de su aplicación.

Se considera compresores de aire, tuberías de bombeo y de aire, accesorios, etc., que serán de tamaño adecuado para bombear el pozo mediante el método de elevación del agua por aire a una capacidad especificada. El Constructor bombeará inicialmente el pozo con aire hasta que el pozo haya sido desarrollado al punto de producir agua clara y sin arena. Luego se desconectará el aire permitiendo que el agua en el pozo alcance una condición estática. El Constructor repetirá las operaciones indicadas hasta que el pozo no produzca ya más material fino al ser agitado y lavado como se acaba de describir.

El extremo inferior de la línea de aire se colocará en los niveles enrejillados o perforados para facilitar el desarrollo de todas las áreas de ingreso y zonas de producción múltiple de agua.

Unidad de Medida

Hora (h)

Forma de medición

El cómputo se hará de acuerdo a la cantidad de horas efectivas de desarrollo del pozo.

HU.3.20.9 PROVISIÓN Y COLOCACIÓN DE HEXAMETAFOSFATO DE SODIO.

Si el pozo es perforado por el método rotativo, el primer paso de desarrollo será el desplazamiento del fluido de perforación (lodo), haciendo circular agua clara a través de la tubería de perforación hasta el fondo del entubamiento.

La partida considera la aplicación de polifosfatos al pozo como agente para dispersar el lodo adherido a las paredes del pozo y el lodo residual de perforación. Los polifosfatos usados serán hexametáfosfato sódico, ó sustitutos aprobados como tripolifosfato sódico, septafosfato sódico, piro fosfato tetrasódico o cualquier otro agente de dispersión de fosfato, conforme a especificaciones técnicas del Proyecto.

Unidad de Medida

Kilogramo (Kg)

Forma de medición

El cómputo se hará de acuerdo a la cantidad de kilogramos efectivos empleados en la construcción del pozo.

HU.3.20.10 TRANSPORTE, INSTALACIÓN Y RETIRO DE EQUIPO DE BOMBEO PARA PRUEBA DEL POZO.

Considera el traslado del sistema de bombeo que se utilizará para la prueba del pozo (equipo de bombeo, instalaciones hidráulicas, etc.) desde los almacenes del contratista a la obra, su instalación y el retiro posterior una vez concluido la prueba a entera satisfacción de los requisitos especificados.

Unidad de Medida

Global (Glb.)

Forma de medición

El cómputo se hará contabilizando el traslado total del sistema por cada pozo ejecutado.

HU.3.20.11 EVACUACIÓN DEL AGUA POR PRUEBA DE BOMBEO DEL POZO.

Esta Partida considera la descarga del agua que será conducida desde la bomba al curso de agua más cercana, aprobada por la entidad. Cuando menos a una distancia donde el agua será conducida a través de tuberías aprobadas o acequias revestidas para evitar la recirculación del agua. Es imperativo asegurar que no se cause ningún daño por inundación o erosión a la estructura de drenaje o sitios de disposición escogidos.

Unidad de Medida

Global (Glb.)

Forma de medición

El cómputo se hará contabilizando el traslado total del sistema por cada pozo ejecutado.

**HU.3.20.12 SELLO SANITARIO EN ESPACIO ANULAR SUPERIOR.
HU.3.20.12.1 ANILLO SUPERIOR DE CONCRETO ARMADO EN ESPACIO ENTRE ANTE-POZO Y TUBERÍA HERRAMIENTA.**

La parte superior del entubado permanente llevará un sello sanitario y anillo de concreto firme con el terreno para proveer un sello que impida la entrada de

filtraciones de agua superficial u otros fluidos. El anillo de concreto sirve además como elemento de sujeción del entubado del pozo y sub base de apoyo cuando se instale el equipo de bombeo definitivo (equipamiento del pozo tubular).

Unidad de Medida

Para el sello sanitario y anillo de concreto: Metro (m).

Forma de medición

El cómputo se hará de acuerdo a la profundidad del sello ó anillo ejecutado.

HU.3.20.13 CEMENTACIÓN EN ESPACIO ANULAR ENTRE PARED DEL POZO Y TUBERÍA DE COLUMNA.

HU.3.20.13.1 SELLADO CON CEMENTO EN FONDO DEL POZO TUBULAR.

En el caso de encontrar durante la perforación estratos acuíferos conteniendo aguas de calidad indeseable se procederá al sellado anular, según las especificaciones técnicas. Similar procedimiento se ejecuta al fondo del pozo tubular.

Unidad de Medida

Descripción

Unidad de medida

HU.3.20.13.1.1 PARA EL SELLADO ANULAR.

Metro (m),

HU.3.20.13.1.2 PARA EL SELLADO DEL FONDO.

Unidad (Und.),

Forma de medición

El cómputo del sellado anular se hará de acuerdo a la cantidad de entubado de columna sellada.

El cómputo de sellado en fondo del pozo es por cada pozo ejecutado.

HU.3.20.14 LIMPIEZA FINAL, NIVELACIÓN DEL TERRENO Y ELIMINACIÓN DEL DESMONTE POST CONSTRUCCIÓN DEL POZO.

Comprende la limpieza de la zona de trabajo, eliminación del desmonte, nivelación y habilitación de la zona en condiciones óptimas similares a como se encontró antes de iniciar los trabajos

Unidad de Medida

Global (Glb.)

Forma de medición

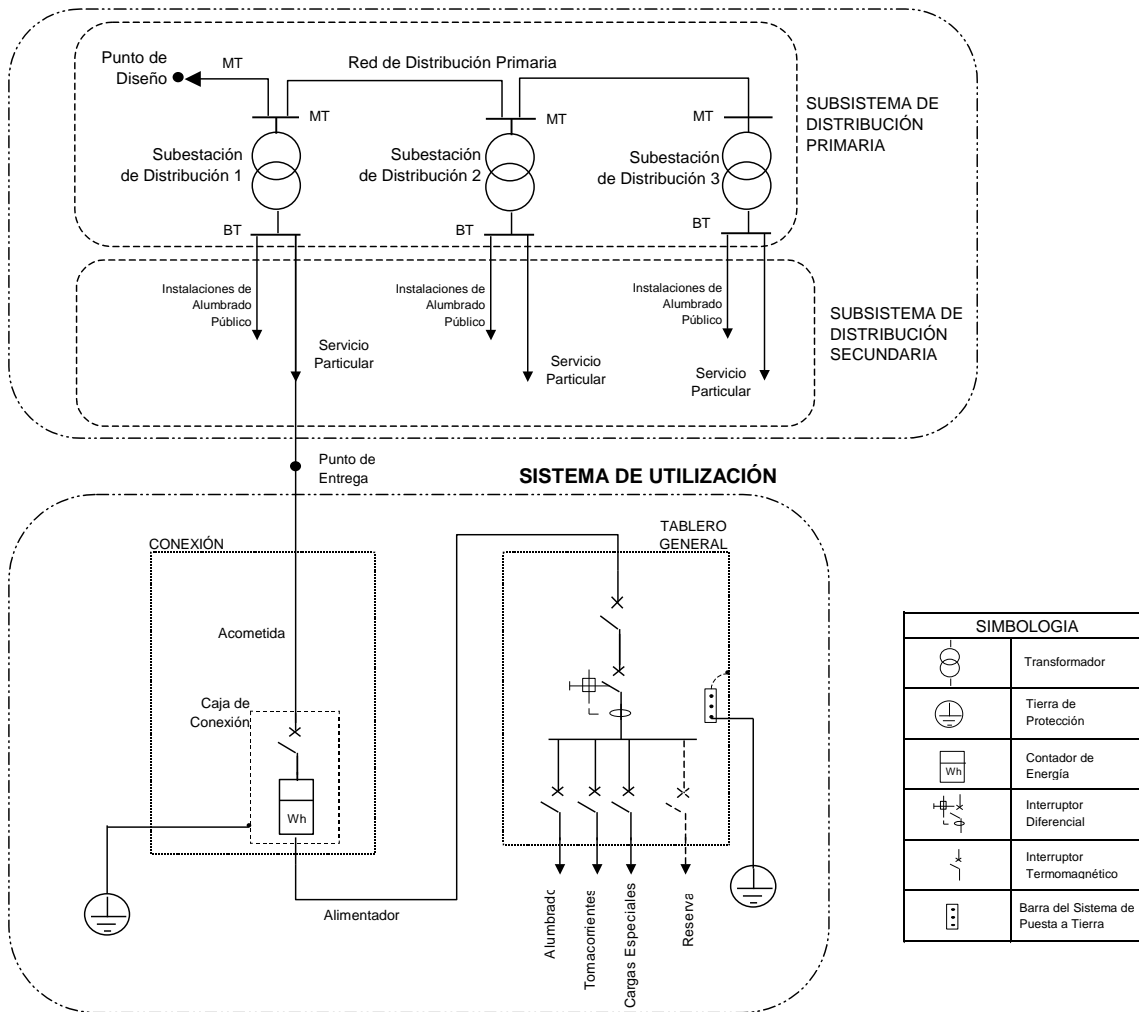
El cómputo se hará contabilizando por cada pozo ejecutado.

HU.4 INFRAESTRUCTURA ELECTRICA

Los proyectos y obras que corresponden a las instalaciones eléctricas del Sistema de Distribución para el suministro de energía eléctrica constan de lo siguiente:

- Subsistema de Distribución Primaria
- Subsistema de Distribución Secundaria
- Instalaciones de Alumbrado Público
- Conexiones
- Punto de entrega

SISTEMA DE DISTRIBUCIÓN



Nota:

El metrado de los Sistemas de Utilización están considerados en el Metrado para Obras de Edificación.

Para la elaboración de estos proyectos se deben tomar en cuenta la norma de "Procedimientos para la Elaboración de Proyectos y Ejecución de obras en Sistemas de Distribución y Sistemas de Utilización en Media Tensión en Zonas de Concesión de Distribución" aprobada mediante Resolución Directoral N° 018-2002-EM/DGE, así como las demás Normas de la Dirección General de Electricidad correspondientes.

HU.4.1

OBRAS PRELIMINARES

Descripción

Se considera obras preliminares a las actividades, el suministro y ejecución de labores correspondientes a la preparación del terreno para la ejecución de obras referente a habilitaciones urbanas.

Extensión del trabajo

Comprende las actividades, los labores preliminares a la ejecución del trabajo como por ejemplo la inspección del terreno, comprobación de los hitos de referencia, sondeo de los puntos de alimentación, sondeo de las instalaciones eléctricas existentes, demoliciones previas al trabajo, entre otros.

Se puede considerar como subpartidas, de acuerdo a la importancia y características del trabajo, como por ejemplo: inspección del terreno, sondeo de los puntos de alimentación, sondeo y reconocimiento de las instalaciones eléctricas existentes, nivelación del terreno, caminos de acceso, apertura de senda nueva, trozado y limpieza de arbustos, ramas y la maleza, excavación todo terreno excepto roca, excavación terreno arenoso, excavación terreno con filtración de agua, excavación en roca, relleno y compactación de excavación con material propio, relleno y compactación de excavación con suministro de tierra, eliminación de desmonte, suministro de material de compactación (afirmado), demoliciones previas al trabajo, transporte de maquinaria y equipo para la obra, otros.

Unidad de medida

Unidad (Und.)

Global (Glb.)

HU.4.2

REDES SUBTERRÁNEAS

Descripción

El suministro e instalaciones de la presente partida corresponden al sistema de distribución de energía eléctrica, conformada por Redes Subterráneas:

- Subsistema de Distribución Primaria
- Subsistema de Distribución Secundaria

Extensión del trabajo

El Subsistema de Distribución Primaria, comprende desde el punto de diseño hasta la última subestación de distribución; y el Subsistema de Distribución Secundaria, en baja tensión, comprende desde los tableros de distribución de baja tensión de cada subestación de distribución, hasta el extremo de los cables de los circuitos troncal y lateral de baja tensión que abastecerán a los suministros eléctricos.

Las instalaciones de Alumbrado Público, inician desde el tablero de baja tensión hasta el extremo de cada poste de alumbrado público o las puntas muertas del cable de alumbrado público.

Las partidas involucradas se refieren al caso de redes subterráneas y comprenden además de los trabajos, materiales y mano de obra; todos los accesorios y labores menores comúnmente no indicados pero necesarios para poder probar y entregar a satisfacción las obras de Redes Subterráneas de Media y Baja Tensión.

Comprenden las zanjas, cruzadas de concreto, empalmes entre cables subterráneos, diferenciados según tipos (media o baja tensión, rectos o derivación). También se considera las cámaras o buzones a instalarse dentro del predio para ingreso de redes eléctricas para alimentar subestaciones, banco de medidores, etc. Esta partida considera ensayos y pruebas de control que se efectúan a las redes de instalación eléctrica.

Unidad de Medida

	Descripción	Unidad de medida
HU.4.2.1	EMPALMES PARA CABLES	Unidad (Und)
HU.4.2.2	BUZONES O CÁMARAS	Unidad (Und)
HU.4.2.3	ENSAYOS Y PRUEBAS DE CONTROL EN LABORATORIO	Unidad (Und)

HU.4.2.4	ZANJAS	metro (m)
HU.4.2.5	CRUZADAS	metro (m)
HU.4.2.6	CABLES DE ENERGÍA DE MEDIA TENSIÓN	metro (m)
HU.4.2.7	CABLES DE ENERGÍA DE BAJA TENSIÓN DEL SUBSISTEMA DE DISTRIBUCIÓN SECUNDARIA	metro (m)
HU.4.2.8	CABLES DE ENERGÍA DE BAJA TENSIÓN PARA ALUMBRADO PÚBLICO	metro (m)

Forma de medición

El cómputo de la excavación de zanjas para obras de electricidad en urbanización será en la longitud por cada sección según el proyecto y se obtendrá de considerar la longitud total de recorrido para cables ya sea para instalación directamente enterrado, con ductos, para uno o varios cables.

En esta partida se incluye el trazado, excavación, refine, nivelado y relleno de zanjas, así como el cernido, apisonado, compactado y eliminación del desmonte.

El cómputo de las cruzadas será en longitud por número de vías según el proyecto y se obtendrá considerando un ancho total de calles donde se considera cruzada. En esta partida se incluye el suministro e instalaciones de los ductos así como el solado de concreto, cuando se especifica y la mayor excavación y relleno de zanjas.

En lo que concierne a los cables de energía que van instalados en las zanjas se considera el suministro de los cables de energía, accesorios de empalmes, así como la mano de obra de instalación. Pudiendo agruparse en subpartidas diferentes, de acuerdo a sus tipos y características: cables de energía de media tensión, cables de energía de baja tensión del Subsistema de Distribución Secundaria y cables de energía de baja tensión del Alumbrado Público.

El cómputo de cables de energía o cables será en longitud por cada sección y por tipo de cables, según el proyecto y se obtendrá de considerar el recorrido total indicado más **10 m** de cable en el interior de las subestaciones y más el **5%** del total para retaceo y desperdicios. Esta partida, comprende el suministro e instalación de cables, ladrillos y cinta señalizadora, así como la prueba y aislamiento.

Dependiendo del tipo y dificultad del terreno que implican distintos rendimientos, se deberán establecer las diferencias en el costo de las partidas de redes subterráneas Ver partidas en excavaciones.

HU.4.3 REDES AÉREAS

Descripción

El suministro e instalaciones de la presente partida corresponden al sistema de distribución de energía eléctrica, conformada por Redes Aéreas:

- Subsistema de Distribución Primaria
- Subsistema de Distribución Secundaria
- Instalaciones de Alumbrado Público

Extensión del trabajo

Las Redes Aéreas del Subsistema de Distribución Primaria, comprende desde el Punto de Diseño hasta la última Subestación de Distribución; el Subsistema de Distribución Secundaria comprende desde los tableros de distribución de baja tensión de cada subestación de distribución, hasta el extremo de los cables de los circuitos troncal y lateral de baja tensión que abastecerán a los suministros eléctricos. Las instalaciones de alumbrado público, inician desde el tablero de baja tensión hasta el extremo de cada poste de alumbrado público ó las puntas muertas del conductor de alumbrado público

Las partidas involucradas se refieren al caso de redes aéreas y comprenden además de los trabajos, materiales y mano de obra; todos los accesorios y labores menores comúnmente no indicados pero necesarios para poder probar y entregar a satisfacción las Redes Aéreas de Media y Baja Tensión.

Las redes aéreas del Subsistema de Distribución, Subsistema de Distribución Secundaria e Instalaciones de Alumbrado Público, comprenden las siguientes subpartidas:

HU.4.3.1 CABLES DE ENERGÍA

Descripción

Esta partida considera los cables de energía que se han de instalar fijados, adosados a los postes, así como en los que pasan de instalación subterránea a aéreo a través de sistemas de conductos o tuberías, correspondiente a los alimentadores, circuitos derivados, que salen de las subestaciones, se considerara a partir de las barras colectoras, seccionadores verticales u horizontales hasta el punto de alimentación del ultimo usuario en cada circuito o punta muerta.

Extensión de Trabajo

Incluye el suministro de cables de energía, cables, accesorios, así como la mano de obra de la instalación. El tendido de cable considera la preparación para el tendido, el transporte de las bobinas de cables, la instalación del winche de jalado, y la colocación de los respectivos polines de fibra y de metal, así como la lubricación de los mismos, entre otros.

Unidad de Medida

	Descripción	Unidad de medida
HU.4.3.1.1	CABLES DE ENERGÍA DE MEDIA TENSIÓN	metro (m)
HU.4.3.1.2	CABLES DE ENERGÍA DEL SUBSISTEMA DE DISTRIBUCIÓN SECUNDARIA	metro (m)
HU.4.3.1.3	CABLES DE ENERGÍA PARA ALUMBRADO PÚBLICO	metro (m)

Forma de medición

El cómputo de cables de energía o cables será en longitud por cada sección y por tipo de cables, según el proyecto y se tendrá que considerar el recorrido total indicado más 10 m de cable en el interior de las subestaciones y más el 5% del total para retaceo y desperdicios. Esta partida, comprende el suministro e instalación de cables, ladrillos y cinta señalizadora, así como la prueba de continuidad, secuencia de fases y aislamiento.

El computo de cables de energía o cables será en longitud por cada sección, por número de fases y por tipo de cables.

Si se toma en cuenta el desperdicio en el metrado ya no se considerará en el análisis de precios.

HU.4.3.2 ESTRUCTURA DE SOPORTE

Descripción

Se considera postes y otros soportes que estén normados y *cuyos fabricantes estén aceptados por la compañía eléctrica de distribución*, así como los accesorios y ferretería de fijación de los cables de energía y de la propia estructura, tanto para media tensión y baja tensión.

Extensión de Trabajo

Comprende el suministro, transporte, la instalación, y preparación del poste, con altura y carga de trabajo indicada en planos del proyecto, desde los almacenes hasta el punto de instalación en obra, así como el tratamiento de la base hasta una altura normada. Asimismo, considera el suministro y la instalación de crucetas, aisladores, retenidas, accesorios y ferretería para la fijación de los cables de energía y las retenidas. Si la estructura soporta redes aéreas de baja tensión correspondiente al Subsistema de Distribución Secundaria, se deberán considerar las cajas de conexión de acometidas.

Unidad de Medida

Estructura: Unidad (Und.).

Forma de medición

El cómputo de postes será por cantidad de piezas o unidades por cada tipo de poste. Esta partida incluye el suministro e instalación de poste, la cimentación, así como el empalme al cable principal de distribución.

HU.4.4 SUBESTACIÓN DE DISTRIBUCIÓN

Descripción

Mediante las subestaciones de distribución se logra reducir la media tensión a baja tensión para efectuar el suministro de energía eléctrica a cada usuario y al alumbrado público.

La ejecución de las subestaciones de distribución en general, implican Movimiento de Tierras, Obras de concreto simple, obras de concreto armado, muros de albañilería, ductos, bases para equipos, electrodos de puesta a tierra, fabricaciones metálicas y acabados.

Se dividirán en 4 sub partidas:

- Estructura (Ver partidas de edificación)
- Accesorios
- Transformador
- Tableros de distribución

Extensión del trabajo

Las Subestaciones de Distribución comprende el suministro y la instalación de la estructura de soporte o la obra civil de la base o caseta, el transformador, los equipos de protección de media y baja tensión, aisladores, tablero de distribución con todos los equipos de maniobra y protección, el sistema de puesta a tierra, así como los accesorios para efectuar las conexiones a la red de distribución primaria y a las redes de baja tensión.

Comprenden las siguientes pruebas eléctricas: medición de la resistencia de aislamiento, verificación del funcionamiento de los accesorios de protección del transformador de potencia, verificación del tablero de distribución, medición de las puestas a tierra, otros.

Asimismo, según el tipo de subestación: interior, subterránea, compacta pedestal o compacta bóveda, se debe considerar ensayos, pruebas de calidad y control durante todo el proceso de la obra (ensayo de compactación, ensayo a compresión de probetas de concreto, pruebas de alineamiento, verticalidad, etc.)

Unidad de Medida

Estructura: Unidad (Und.).

HU.4.5

INSTALACIONES DE ALUMBRADO PÚBLICO

Descripción

Considera las unidades de iluminación de las vías o áreas públicas, que son alimentadas de las redes de baja tensión para alumbrado público, ya sean subterráneas o aéreas.

Extensión del trabajo

Comprende el suministro e instalación de las luminarias, farolas, reflectores, lámparas, pastorales, palomillas, cables de energía, empalmes de derivación y todos los accesorios necesarios del artefacto para alumbrado público. Asimismo, puede considerar el suministro y la instalación de accesorios antihurto.

Si las Instalaciones de Alumbrado Público es subterráneo en esta subpartida se considera el suministro y la instalación de los postes para alumbrado público.

Unidad de Medida

Postes: Unidad (Und.) – si son redes subterráneas.

Pastorales : Unidad (Und.) – incluye todos los accesorios de sujeción.

Luminarias: Unidad (Und.) – incluye la lámpara y demás accesorios.

Farolas: Unidad (Und.) – incluye la lámpara y demás accesorios.

Reflectores: Unidad (Und.) – incluye la lámpara y demás accesorios.

Forma de medición

El cómputo de pastorales, luminarias, farolas, reflectores y lámparas, se hará por cantidad de piezas iguales, incluyendo reactor y condensador o cualquier otro equipo necesario para la operación de la unidad de alumbrado.

HU.5

INFRAESTRUCTURA DE COMUNICACIONES

HU.5.1

PLANTA EXTERNA TELEFONICA

Cables e instalaciones que siendo partes integrantes de la red pública de telefonía, conforman el medio de transmisión de las señales de telecomunicaciones hasta el block de conexión

A los cables, enlaces e instalaciones que siendo partes integrantes de las redes de servicios públicos de telecomunicaciones, conforman el medio de transmisión de las señales de telecomunicaciones

Los pares telefónicos distribuidos en el área de influencia de la central y sus conexiones una malla de hilos o conductores que se denominan red telefónica.

La red se clasifica por su instalación en:

Planta aérea: Son los cables, cajas terminales, elementos de transmisión, ferretería, etc. Instalado sobre postes.

Planta subterránea: Constituida por los elementos instalados en canalizaciones subterráneas (cámaras, tuberías o ductos); estos son: cables generalmente de mayor capacidad, cajas de generadores del sistema MIC, bobinas de carga, ferreterías, etc.

Extensión del trabajo

Red de distribución.

HU.5.1.1 CONEXIÓN DOMICILIARIA

Es la línea de abonado que conecta el aparato con el terminal de distribución.

HU.5.1.2 TERMINALES DE DISTRIBUCIÓN

Elemento de conexión telefónica desde donde se distribuyen las líneas de abonado, o sea donde se conecta las líneas que van a los domicilios con los terminales de los cables de distribución.

Unidad de medida.

Unidad (Und.).

HU.5.1.3 CABLES DE DISTRIBUCIÓN

Son los que alimentan los terminales de distribución y están conectados a un armario de distribución.

Unidad de Medida

Metro (m.).

HU.5.1.4 ARMARIO DE DISTRIBUCIÓN

Es una caja de conexión telefónica donde termina el cable de alimentación y empieza el cable de distribución.

Unidad de Medida

Unidad (Und.).

HU.5.1.5 CAJA DE DISTRIBUCIÓN

Es la caja que contiene los terminales de distribución y provee el espacio necesario para hacer las conexiones domiciliarias con la red de distribución.

Unidad de Medida

Unidad (Und.).

HU.5.1.6 CABLE DE ALIMENTACIÓN

Es el que interconecta los armarios de distribución con la Central Telefónica de la zona.

Unidad de Medida

Metro (m.)

- HU.5.1.7 TUBERÍAS SUBTERRÁNEAS**
Permiten la instalación de los cables.

Unidad de Medida

Unidad (Und.).

- HU.5.1.8 CANALIZACIONES**
Red de ductos que sirve para enlazar dos cámaras entre sí, una cámara y un armario, una cámara y un clasificador, ductos de concreto de 12 x 4 vías. Incluye excavaciones y relleno.

Unidad de Medida

Unidad (Und.).

- HU.5.1.9 CÁMARAS**
Construcciones ejecutadas en el subsuelo, destinadas a permitir los empalmes de los cables telefónicos, cambio de dirección y distribución de los mismos.

Unidad de medida

Unidad (Und.).

- HU.5.1.10 POSTES**
Son elementos de soporte de los cables aéreos que son instalados en lugar donde no moleste el tránsito vehicular y cuya distancia de separación con cables de energía debe ser de acuerdo al Código Nacional de Electricidad-Suministro.

Unidad de medida

Unidad (Und.).

- HU.5.1.11 ANCLAJES**
Sirven para fijar pilares de sujeción a los postes.

Unidad de medida

Unidad (Und.).

- HU.5.1.12 EMPALMES**
Es la unión de dos conjuntos de cables del mismo o distinto número de pares y de iguales o diferentes cubiertas.

Unidad de medida

Unidad (Und.).

- HU.5.1.13 CIERRES DE EMPALMES O MANGAS**
Da protección a los empalmes, pueden ser termocontraíbles, mecanizados o de plomo.
Se deben metrar separadamente de acuerdo a sus dimensiones y tipo y por partidas; excavación, concreto de paredes de fondo, de tapa terminado frotachado, etc.

Forma de medición

Se tomará en cuenta el cuadro de símbolos consignados en los planos correspondientes.

Unidad de medida

Unidad (Und.).

HU.5.2 ESTACION BASE CELULAR

Los teléfonos móviles celulares funcionan comunicándose con una estación base próxima, que contiene un transceptor de baja potencia y una antena. La antena está montada normalmente sobre una estructura (torre, edificación, etc.) que provea la suficiente altura para una cobertura adecuada.

HU.5.2.1 RADIOBASE

Los sistemas de comunicación celular necesitan varias estaciones base repartidas por todo el territorio donde dan servicio. Cuando un usuario realiza una llamada, su teléfono se comunica con una estación base próxima, la cual redirecciona la llamada a una central de conmutación y ésta a su vez se comunica con la red telefónica conmutada terrestre. Si el usuario se mueve entre celdas, la conexión se va traspasando de una estación base a otra

Cada estación base es, pues, una estación de radio de baja potencia que da servicio a una región geográfica pequeña, llamada "celda".

A medida que el sistema crece las estaciones base se sitúan más próximas, para aumentar la capacidad, pero la potencia de emisión disminuye para evitar interferencias. De esta manera, en zonas urbanas la densidad de estaciones base es mayor pero su potencia es baja, mientras que en zonas rurales las celdas son mayores y las potencias también. Es necesario también un adecuado sistema de puesta a tierra de la torre y del shelter o caseta.

Unidad de medida:

Unidad (Und.)

HU.5.2.2 EQUIPOS

Los conmutadores de la estación base realizan la conexión entre el usuario y la red telefónica.

Unidad de Medida:

Unidad de equipos (Und.).

HU.5.2.3 SISTEMA RADIANTE O ANTENAS

La antena está montada normalmente en una torre, en el techo de un edificio o en otra estructura que provea la suficiente altura para una cobertura adecuada. También pueden estar montadas en postes elevados, o en torres de estructura metálica. También se pueden instalar en estructuras preexistentes, como depósitos de agua, torres de alta tensión o edificios y compartirlas entre varios, esto para reducir el impacto visual de las instalaciones. La antena debe integrar el entorno en el que se pretende instalar, debiendo armonizar con las edificaciones circundantes.

Unidad de Medida:

Unidad de Antenas (Und.)

HU.5.2.4 CABLE ALIMENTADOR O CABLE COAXIAL
Los cables coaxiales pueden ir por canalizaciones metálicas al shelter o caseta.

Unidad de Medida:
Metro (m)

Forma de medición
Se tomará en cuenta el cuadro de símbolos consignados en los planos correspondientes

HU.6 INFRAESTRUCTURA DE GAS
Se refiere a la infraestructura para gas (Gas natural y/o GLP).

HU.6.1 TUBERÍAS
Los materiales a utilizarse pueden ser de cobre, acero, polietileno, etc.

HU.6.1.1 SUMINISTRO DE TUBERÍAS
Esta partida involucra el suministro y transporte hasta el lugar próximo a su instalación. Se considera los elementos de unión, transporte a pie de obra, y recubrimientos de ser el caso. El desperdicio si bien se menciona en la descripción de la Partida, será considerado en el Análisis de Precios de las Partidas.

Unidad de Medida
Metro (m).

Forma de medición
El cómputo será midiendo la longitud efectiva en las tuberías a instalarse agrupándose en partidas independientes según su diámetro, tipo y clase. El metrado no incluirá la longitud de los accesorios, cámaras ni buzones.

HU.6.1.2 INSTALACIÓN DE TUBERÍAS A ZANJA ABIERTA
Esta partida involucra el acarreo del tubo a pie de zanja, bajada y tendido, instalación y primera prueba a zanja abierta o tubería vista, de acuerdo a las especificaciones técnicas del Proyecto.

Unidad de Medida
Metro (m).

Forma de medición
El cómputo será midiendo la longitud efectiva en las tuberías a instalarse agrupándose en partidas independientes según su diámetro, tipo y clase. El metrado no incluirá la longitud de los accesorios, cámaras ni buzones.

HU.6.1.3 INSTALACIÓN DE TUBERÍAS POR REDES PERFORADAS

Esta partida consiste en el pasado de una tubería a través de un conducto subterráneo hecho por una máquina tipo topo, de acuerdo a las especificaciones técnicas del Proyecto. Normalmente este trabajo se realiza en cruces de pistas (avenidas) o zonas donde el zanjado no es posible ya sea por la dificultad del trabajo o por la falta de acceso.

Unidad de medida

Metro (m)

Forma de medición

El cómputo se hará por metro lineal del ducto instalado o construido.

HU.6.1.4

TUBERÍAS DE CONEXIÓN.

Instalaciones que permiten el Suministro de Gas Natural desde las redes de Distribución hasta las Instalaciones Internas.

Unidad de medida

Metro (m)

Forma de medición

El cómputo se hará por metro lineal de tubería de conexión instalada.

HU.6.2

VÁLVULAS.

HU.6.2.1

SUMINISTRO DE VÁLVULAS.

Esta partida considera el suministro y transporte hasta el lugar de instalación de las válvulas y accesorios, asimismo de materiales componentes de la misma y aditamentos indispensables para su perfecto funcionamiento, conforme a las especificaciones técnicas del Proyecto.

Unidad de Medida

Unidad (Und.)

Forma de medición

El cómputo se hará contando el número de unidades, agrupándolas de acuerdo al diámetro, tipo y clase.

HU.6.2.2

MONTAJE Y PRUEBA DE VÁLVULAS

Esta partida involucra el montaje y prueba a zanja abierta o tuberías vista, de válvulas, grifos y medidores de caudal, con todos sus aditamentos para su perfecto funcionamiento.

En válvulas especiales de control, la partida además de la válvula y/o medidor, incluye el montaje de los componentes y aditamentos de la Instalación ubicadas dentro de la cámara hasta los empalmes de ingreso y salida de la misma.

Unidad de Medida

Unidad (Und.)

Forma de medición

El cómputo se hará contando el número de unidades, agrupándolas de acuerdo al diámetro, tipo y clase.

HU.6.3

ESTACIONES DE MEDICIÓN Y REGULACIÓN

Son estaciones de regulación (reducción de presión), de medición, de odorización o de una combinación de ellas.

Unidad de medida

Unidad (Und)

Forma de medición

El cómputo se hará por unidad instalada

HU.6.4

EQUIPAMIENTOS ELECTROMECAÑICOS

Comprende los suministros, transporte, montajes y pruebas de funcionamiento de los equipos mecánicos, eléctricos y las Instalaciones de Gas según planos y especificaciones técnicas del proyecto.

HU.6.5

REDES ELÉCTRICAS Y DE COMUNICACIÓN

Se cumplirán con lo referido en los rubros de:

HU.4 INFRAESTRUCTURA ELÉCTRICA

HU.5 INFRAESTRUCTURA DE COMUNICACIONES

HU.6.6

EMPALMES

HU.6.6.1

EMPALMES DE TUBERÍAS DE SISTEMAS DE GAS

Esta partida se refiere a la integración de las obras en ejecución al sistema existente y considera, movimiento de tierras, desmontaje y montaje de tuberías del sistema existente.

Unidad de Medida

Unidad (Und.)

Forma de medición

El cómputo se hará midiendo la cantidad de empalmes a ejecutar, agrupándola según el sistema a utilizar, su diámetro y tipo, según reglamentación nacional vigente.